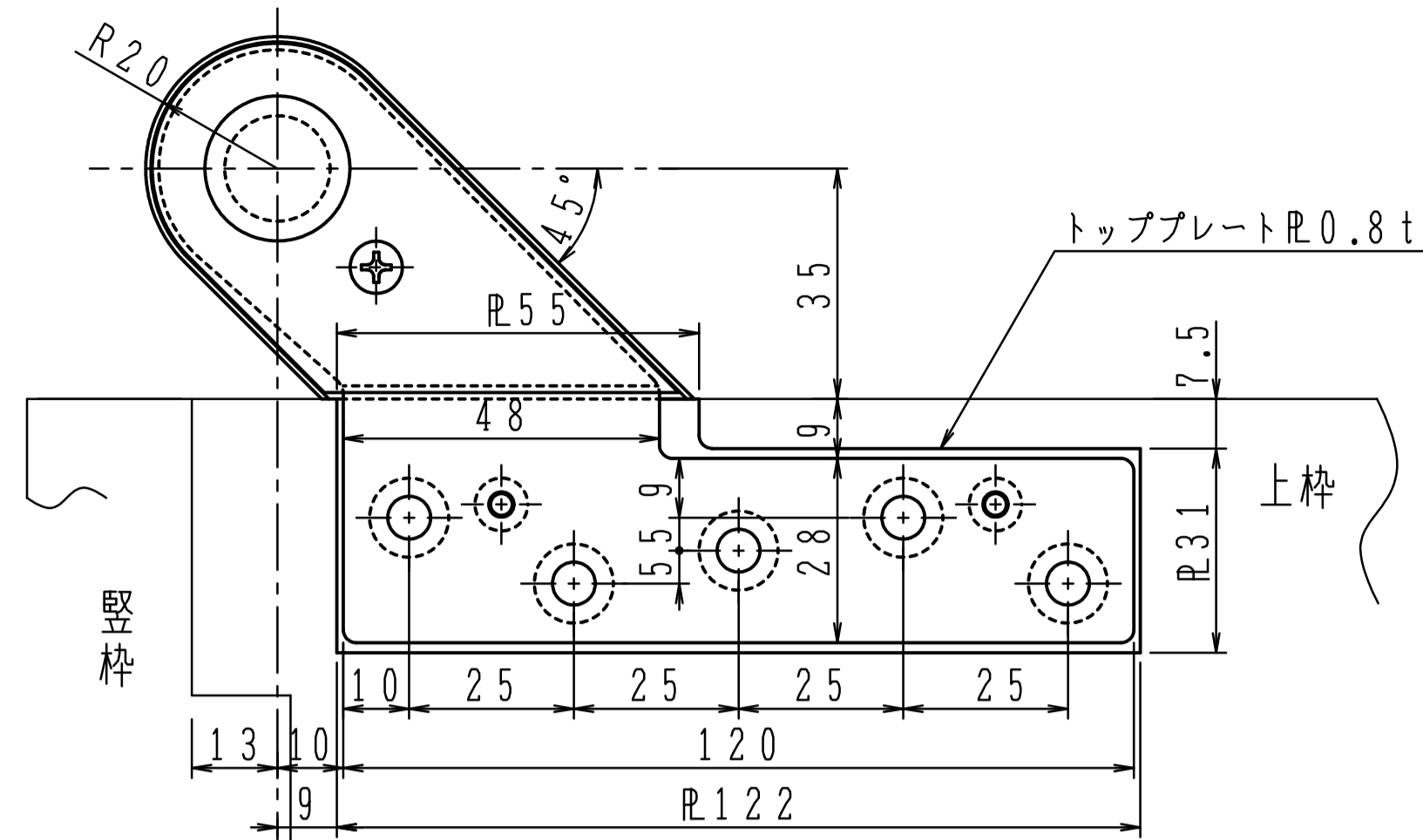
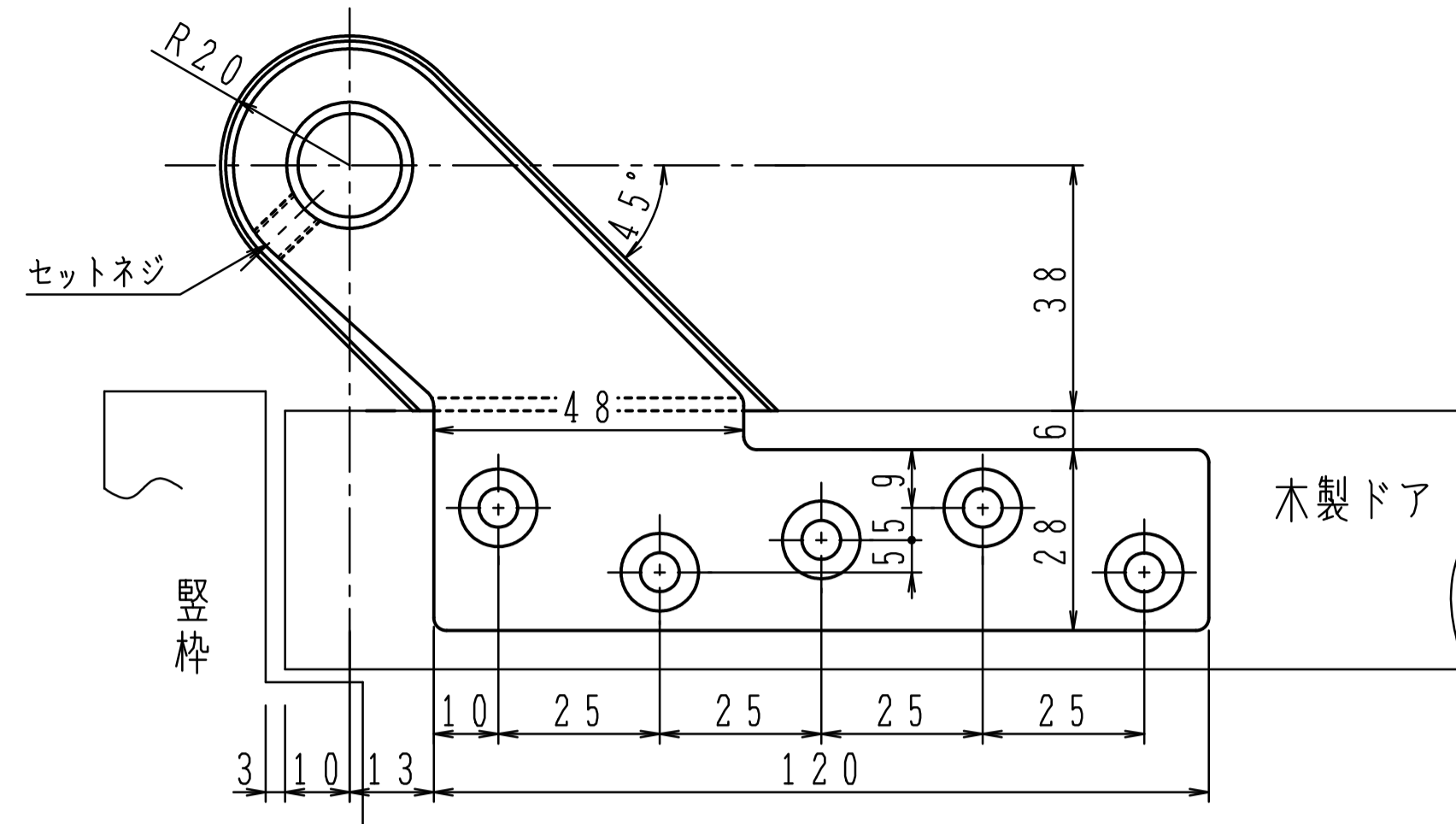


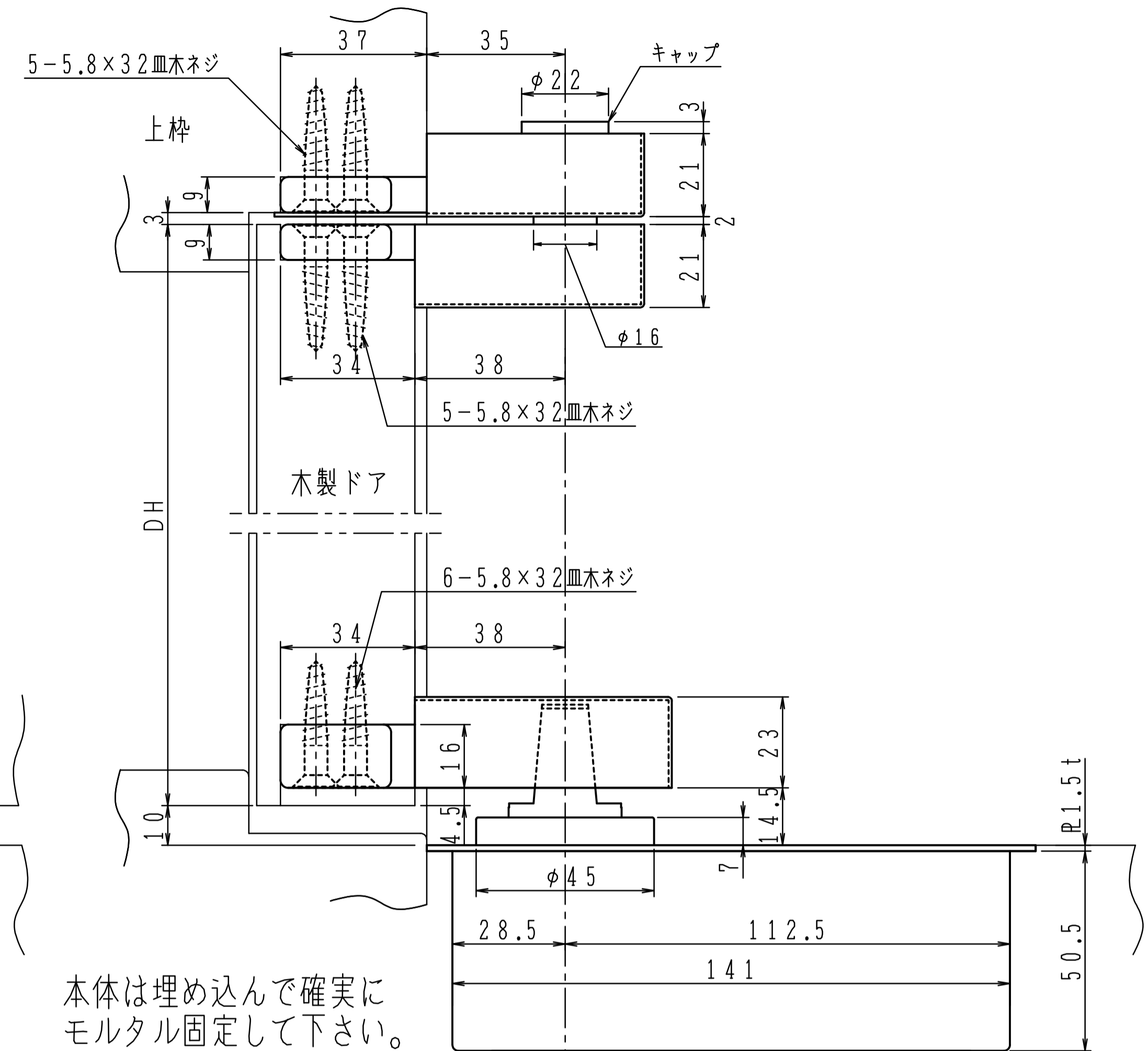
トップピボット (上枠側)



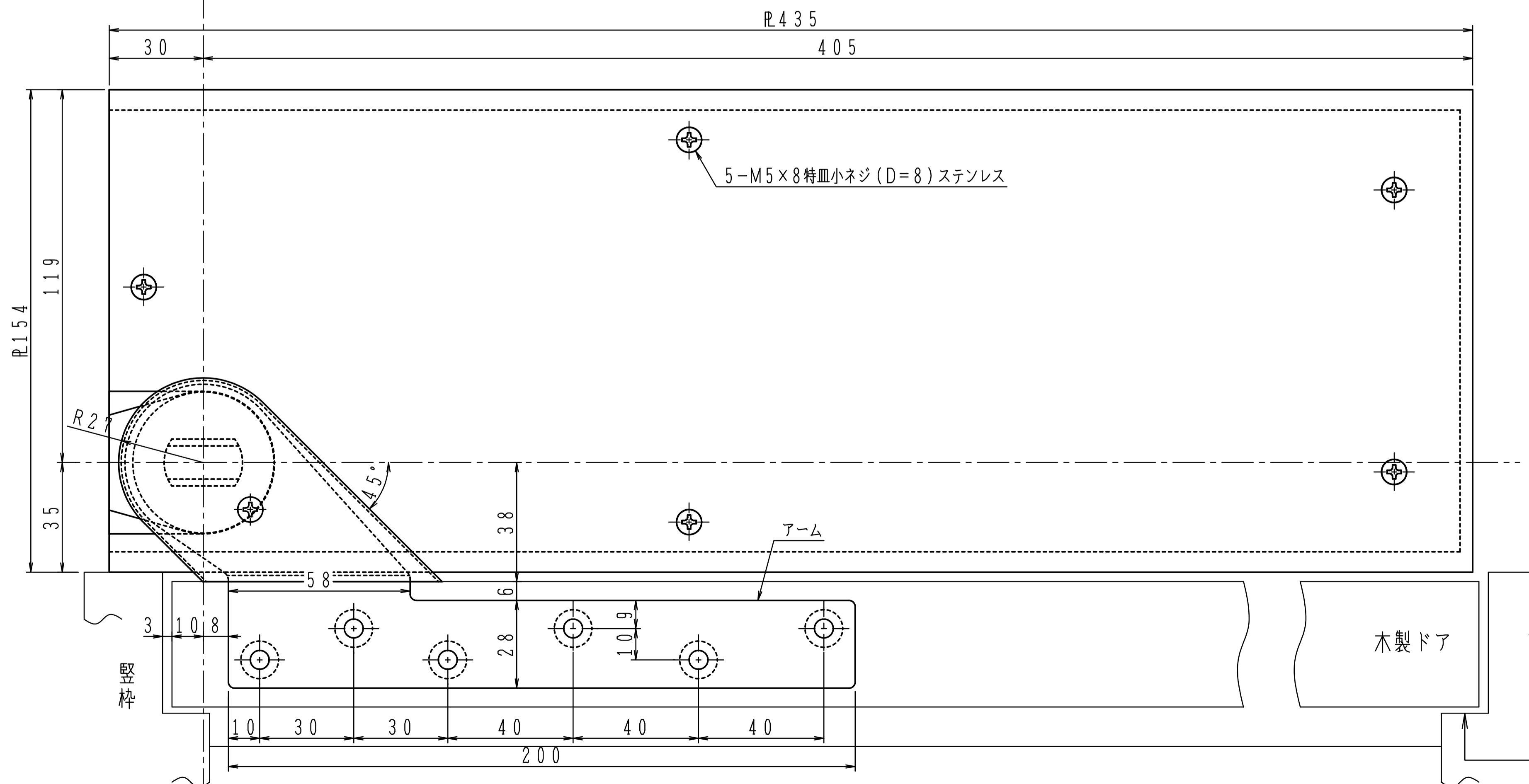
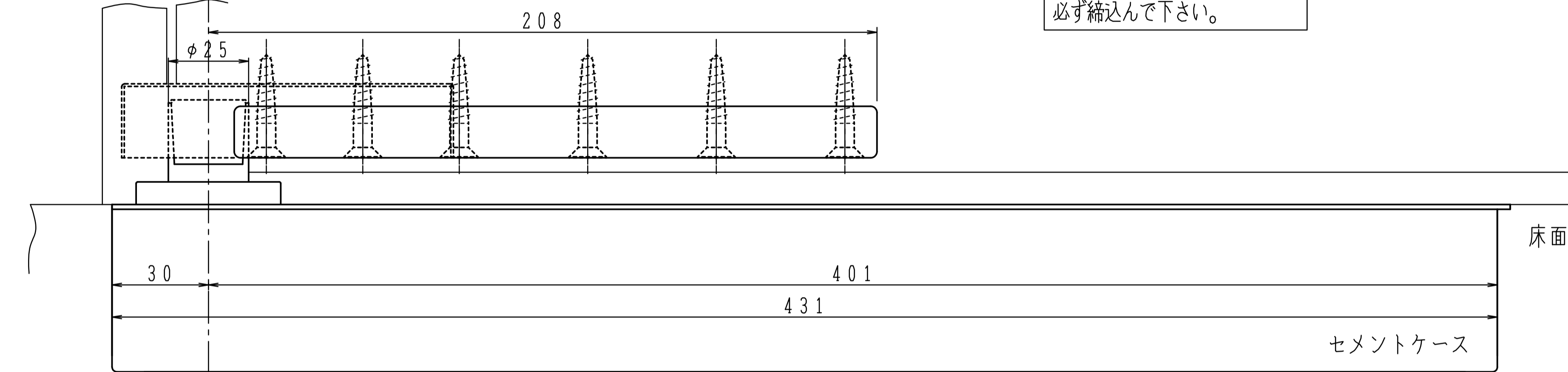
トップピボット (ドア側)



セットネジは軸の抜止めです。
必ず締込んで下さい。



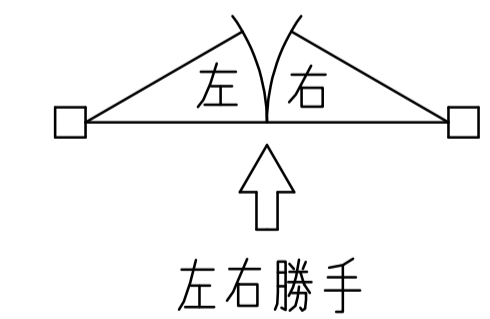
本体は埋め込んで確実に
モルタル固定して下さい。



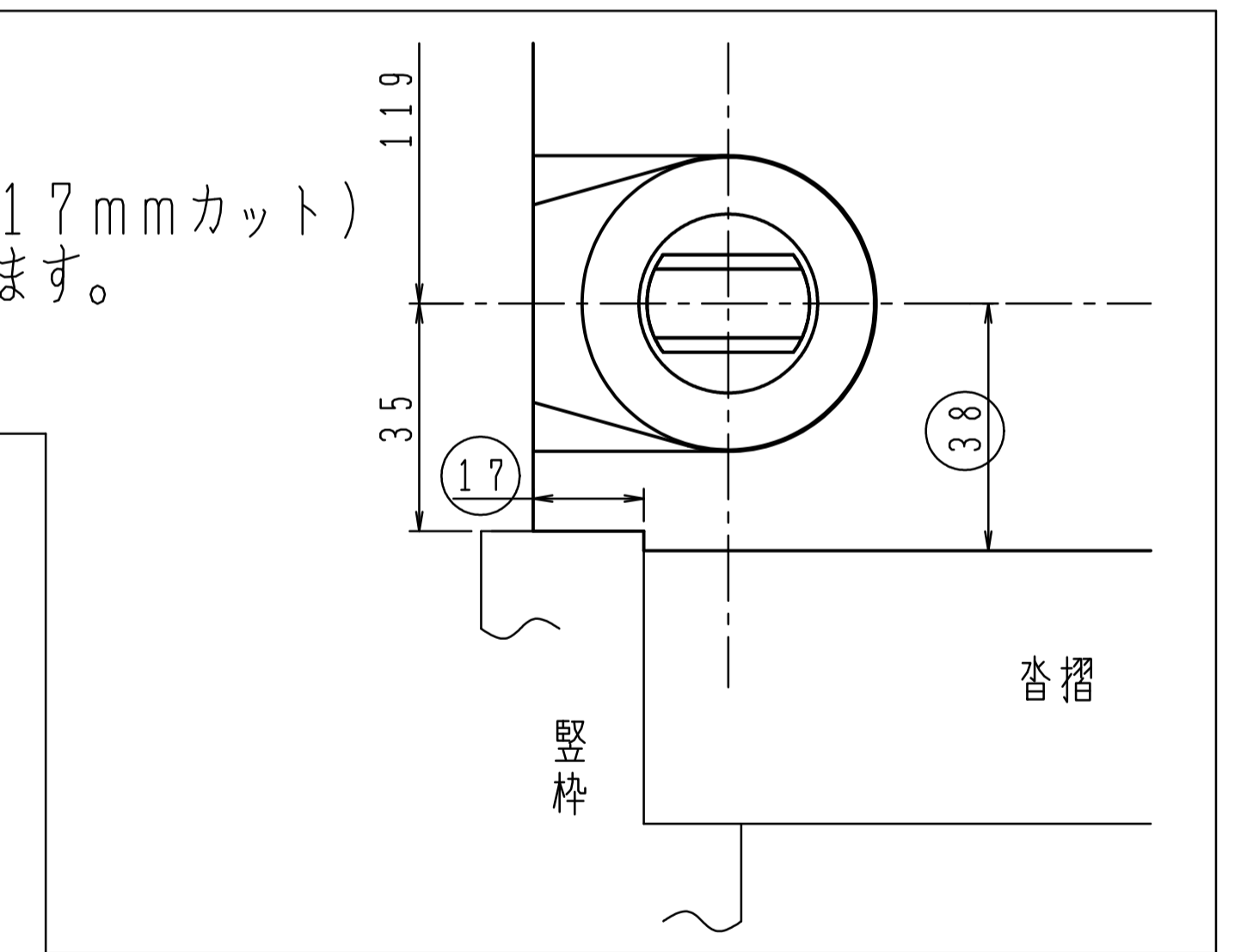
K317型

杓摺側3mm伸ばし(先端17mmカット)
のプレートも用意しております。

※左右勝手があります。
本図は左開きを示す。



一方開き用ヒンジには押し代
がついています。
ドアを閉めた時に、反対側へ
5°行き過ぎて停止しますので、
必ず戸当りを設置して下さい。



品番		適用ドア寸法 DW×DHmm	ドア重量 kg以下
ストップなし	ストップ付	950×2100	70
2250W			

注)木製用取付ネジは木の種類によって
緩み等が発生する場合があります。

■①カバー3mm伸ばしは品番の後に①Tを付けて下さい。(オプション)
発注例: 2250W ①T