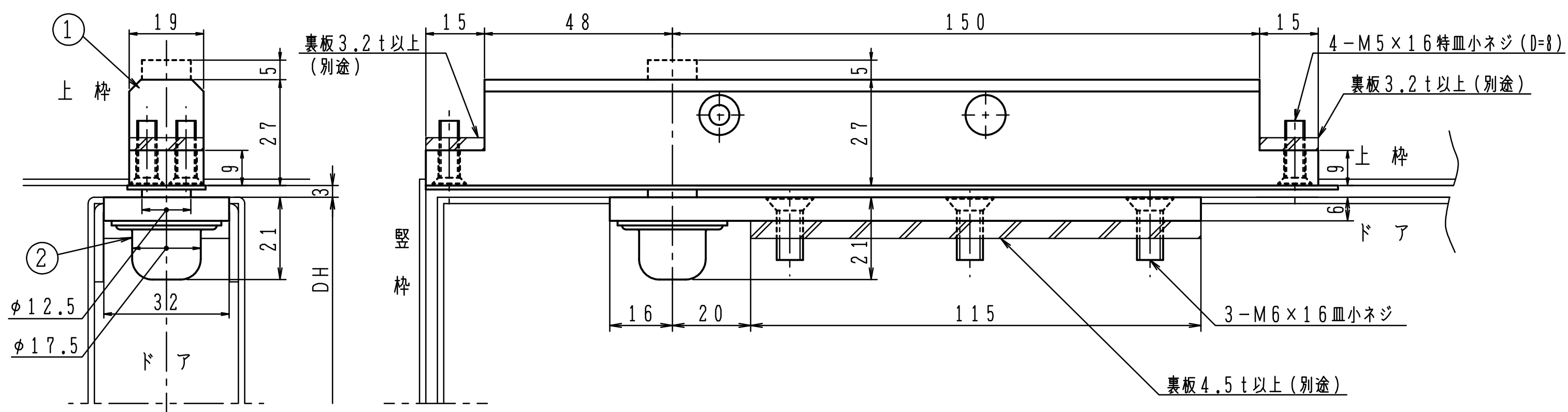
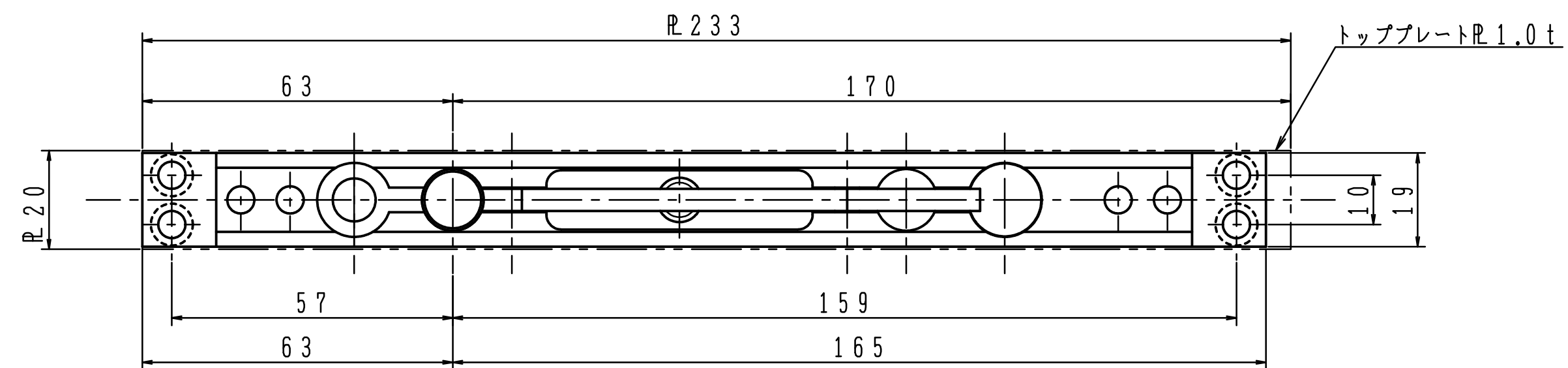
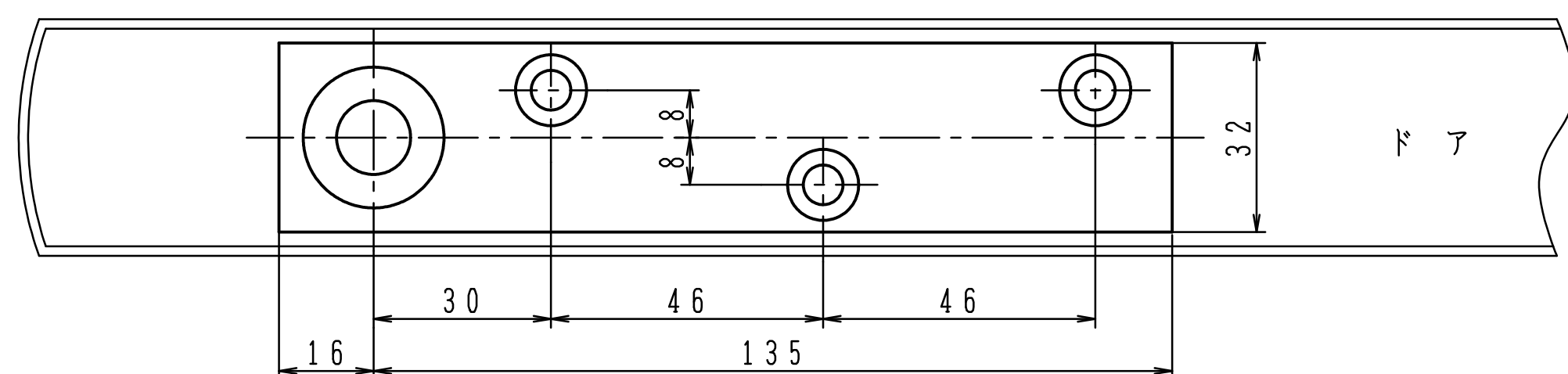


GM型

① トップピボット (上枠側)

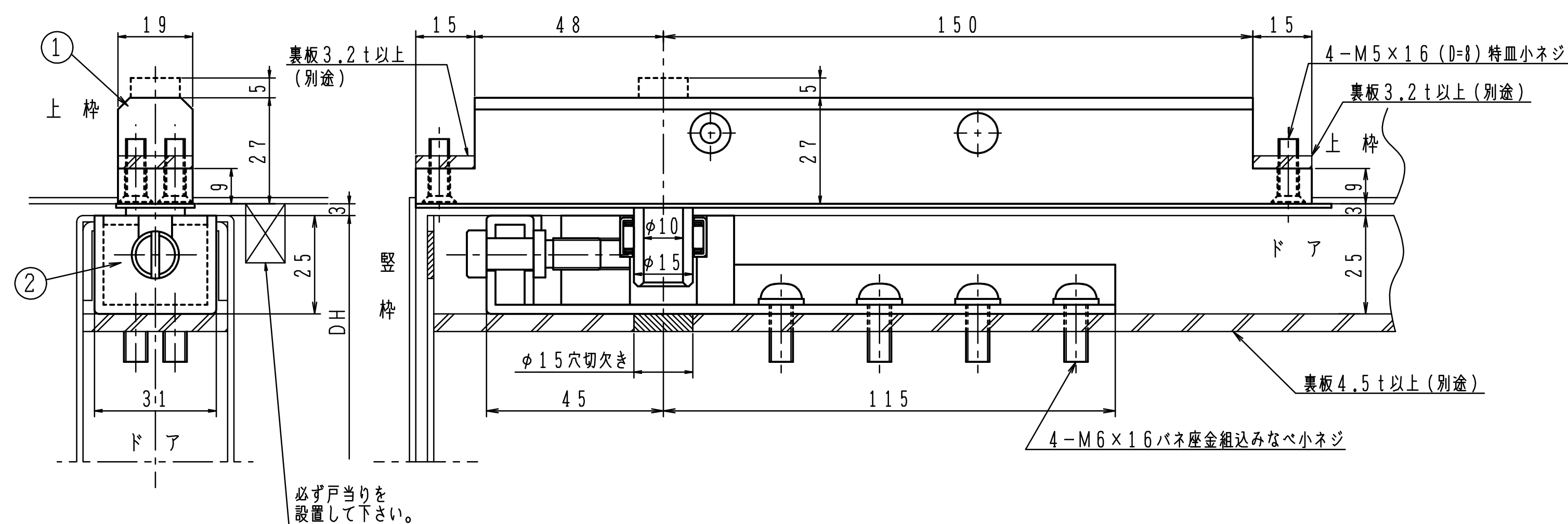
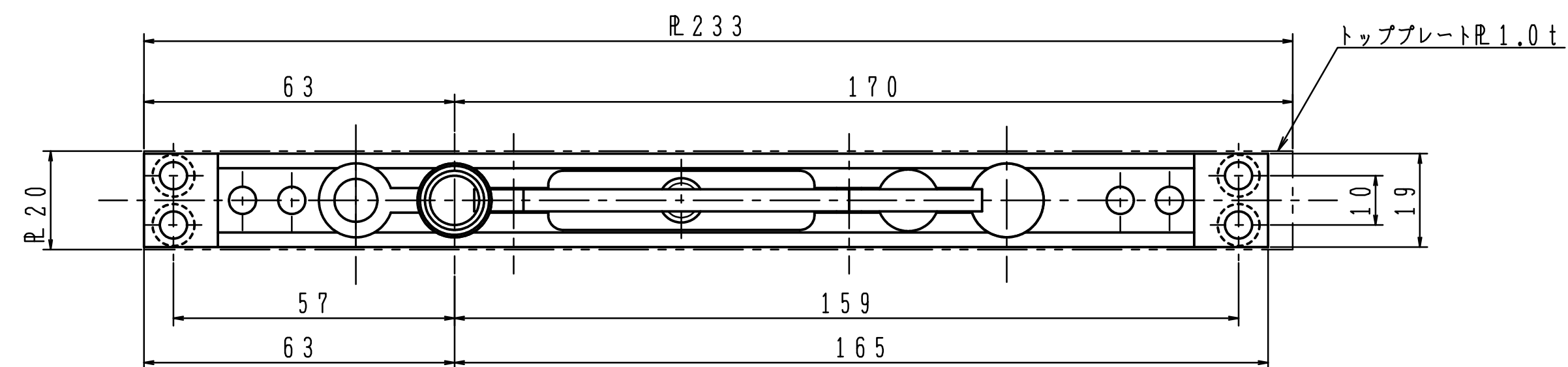


② トップピボット (ドア側)

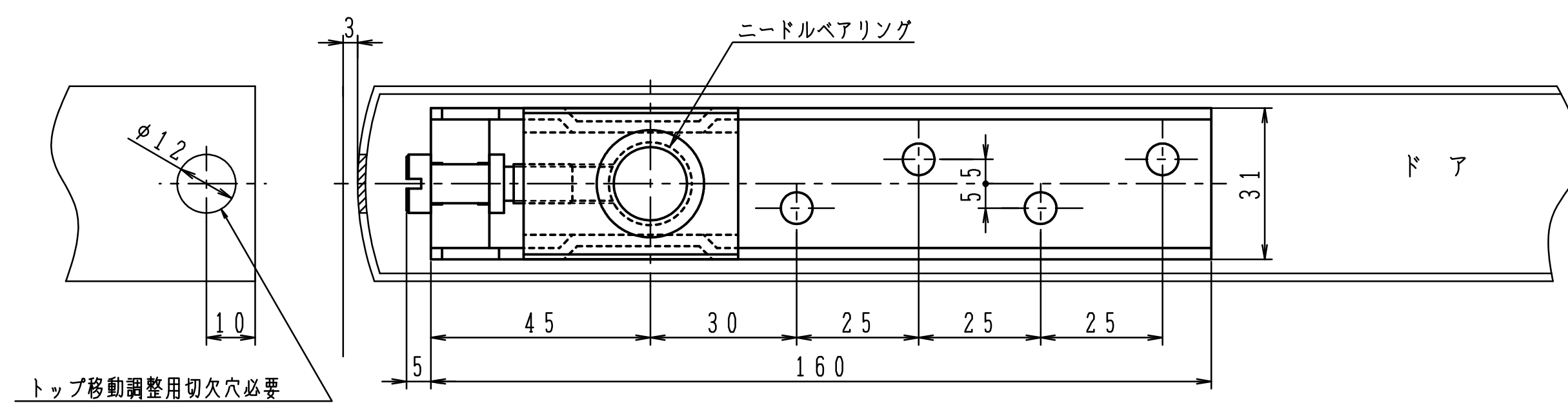


GMZE型

① トップピボット (上枠側)

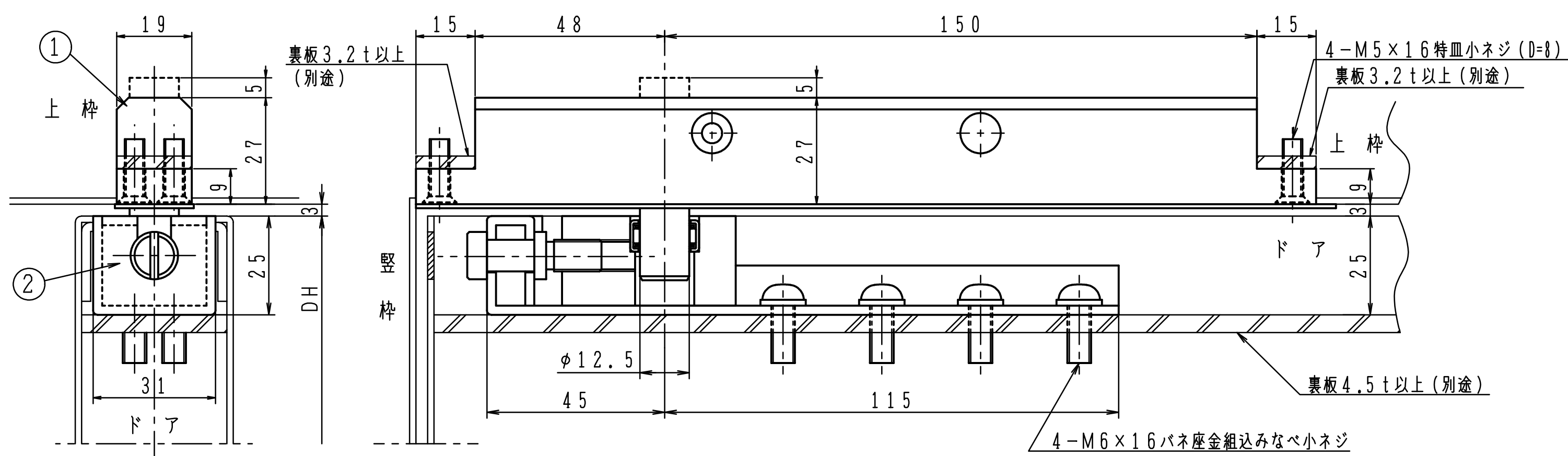


② トップピボット (ドア側)

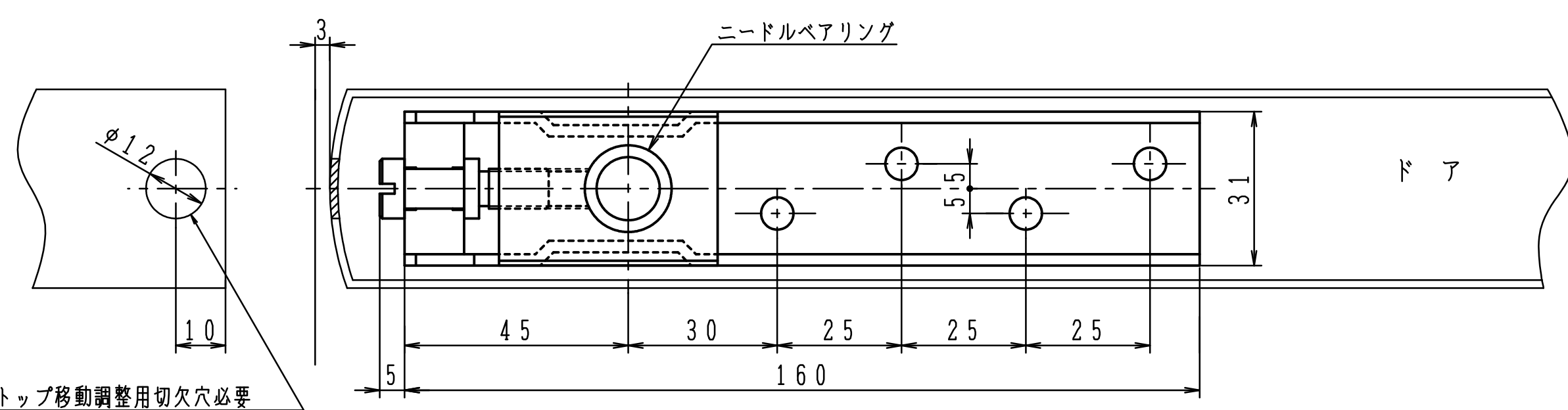


GMZII型

① トップピボット (上枠側) 上記のGM型と同じ。



② トップピボット (ドア側)



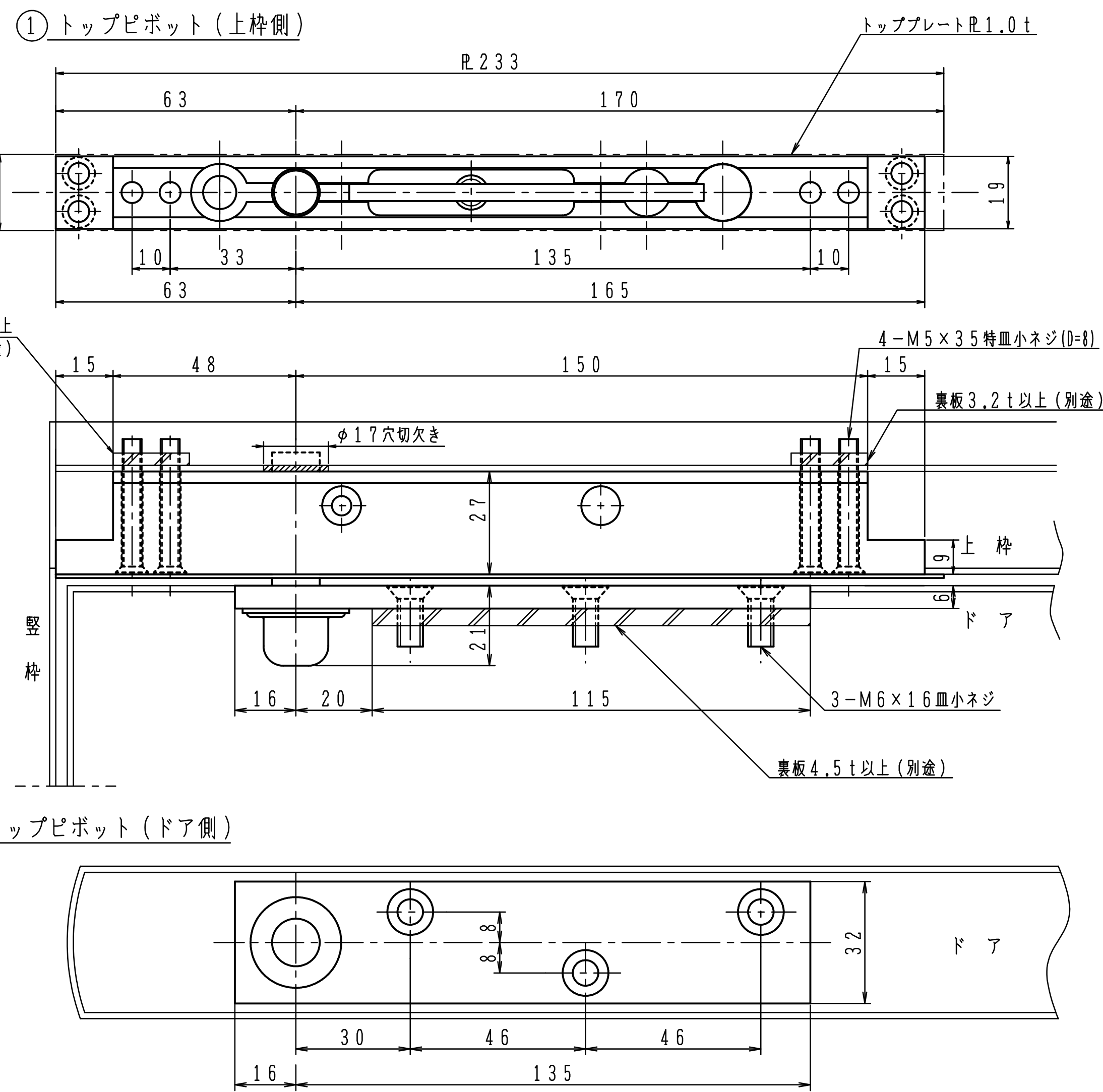
適用機種

フロアヒンジ	30・40・1300・1400・500シリーズ・H-835・H-845
ピボットヒンジ	TC-120・C-1・C-2

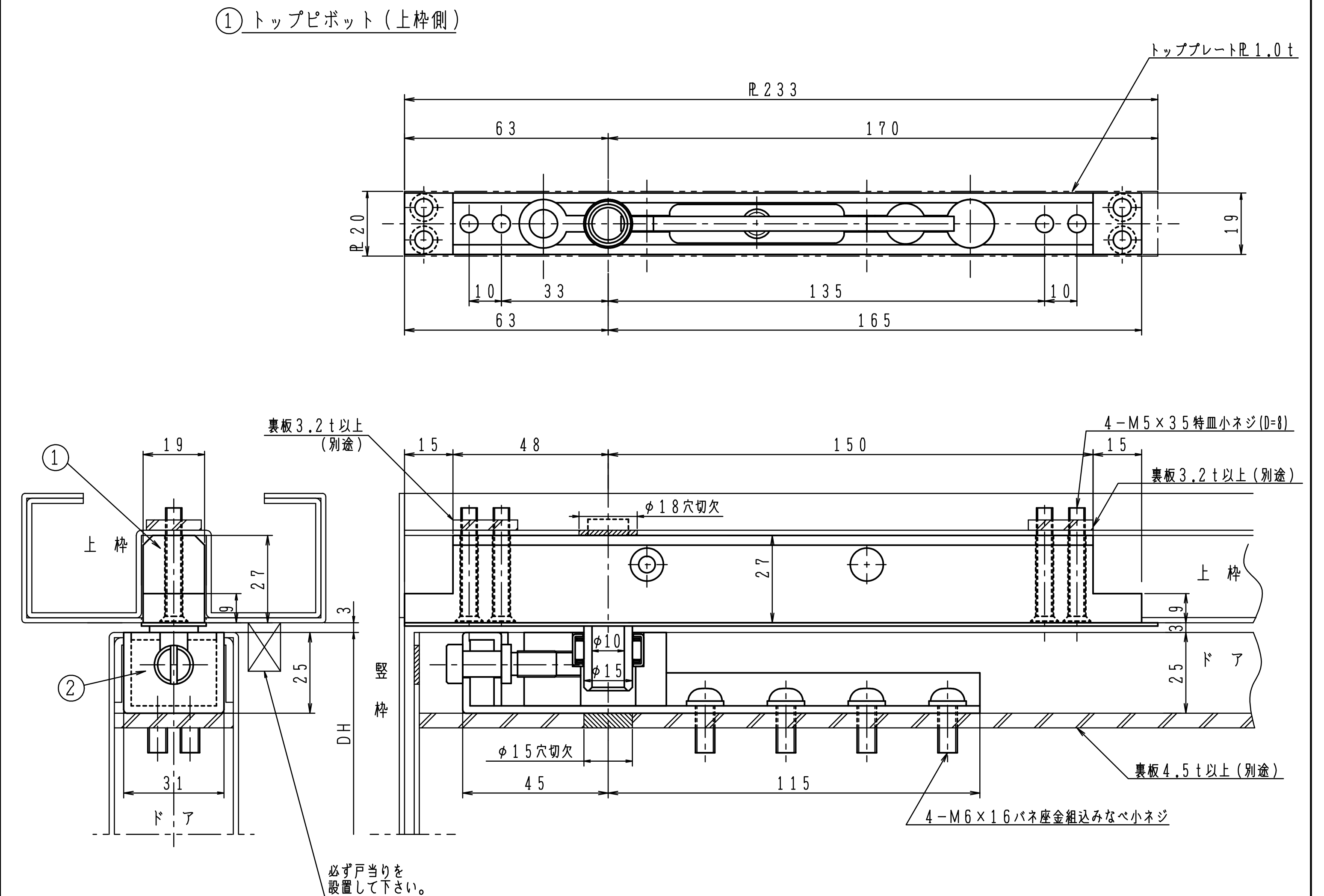
GMZE型 (通線用) をご使用の場合は、一方開き用のヒンジを使用してください。

GMZE型 (通線用) をご使用の場合は、上枠側・ドア側に点検口を必ず設置して下さい。

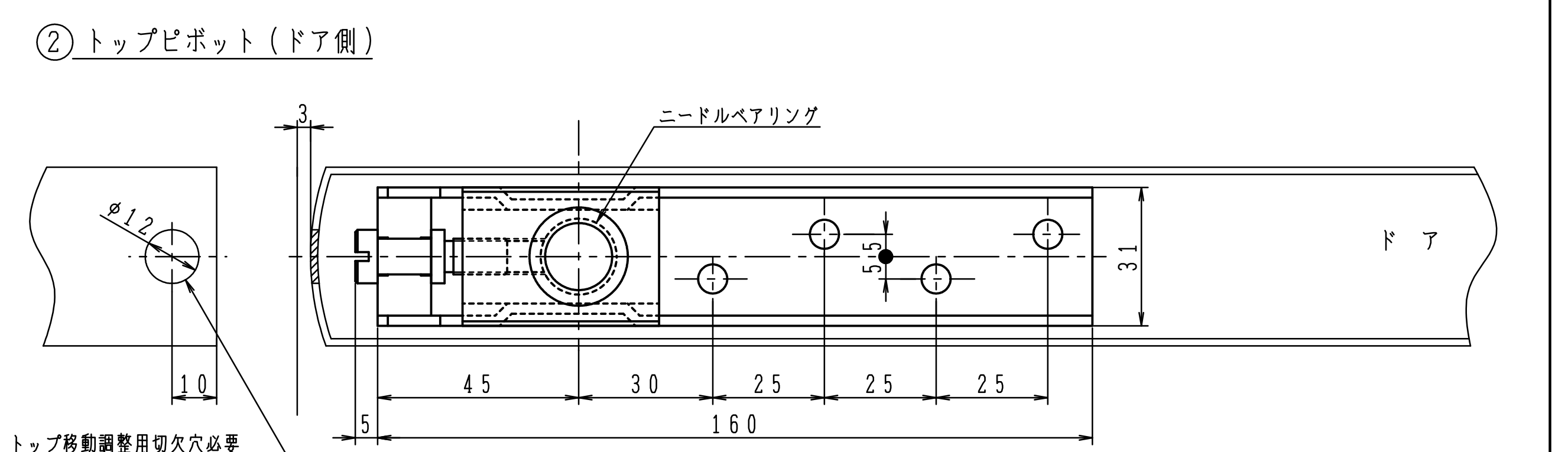
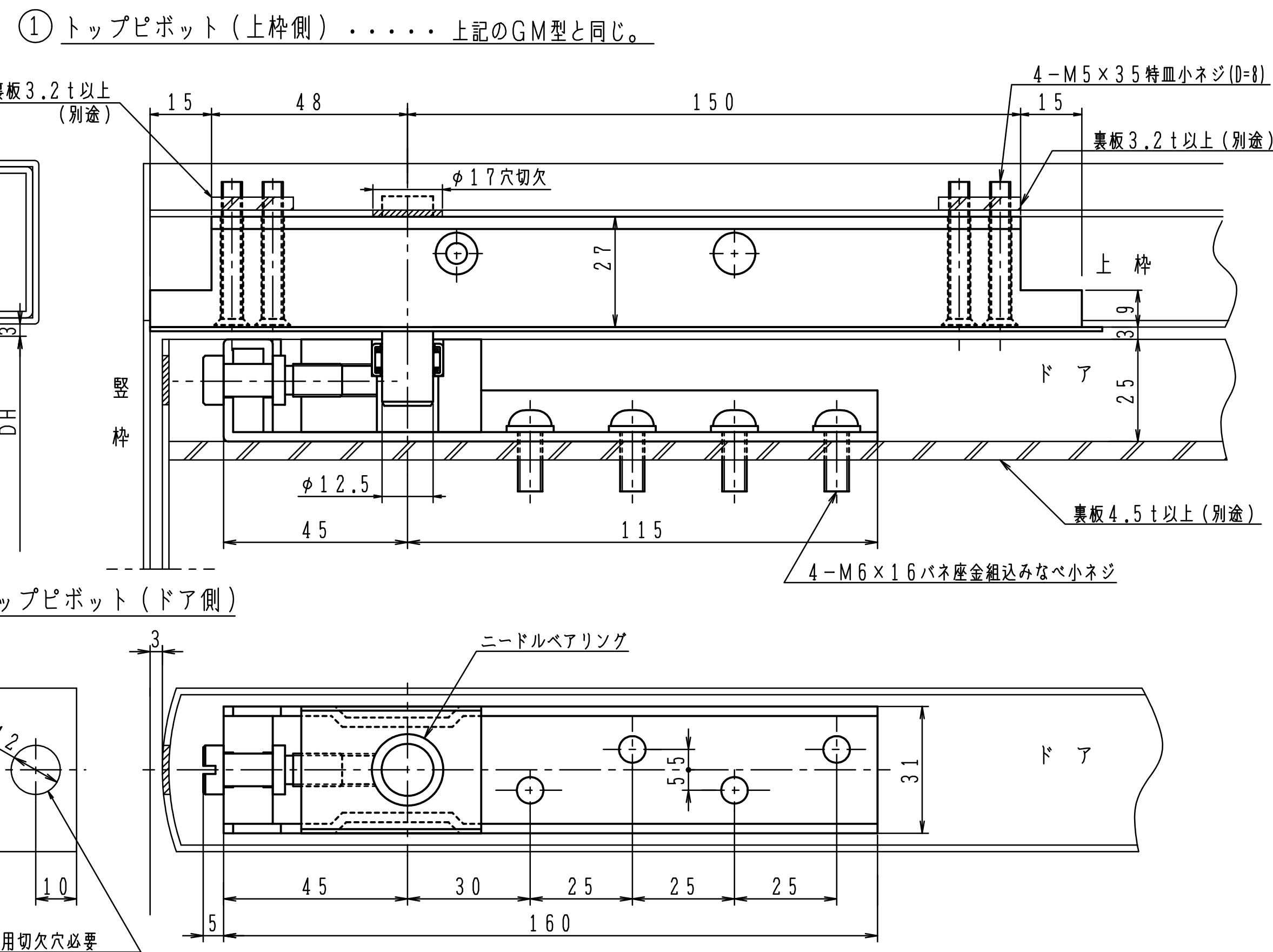
GM型



GMZE型



GMZII型



適用機種

フロアヒンジ	30・40・1300・1400・500シリーズ・H-835・H-845
ピボットヒンジ	TC-120・C-1・C-2

GMZE型 (通線用) をご使用の場合は、一方開き用のヒンジを使用してください。
 GMZE型 (通線用) をご使用の場合は、上枠側・ドア側に点検口を必ず設置して下さい。