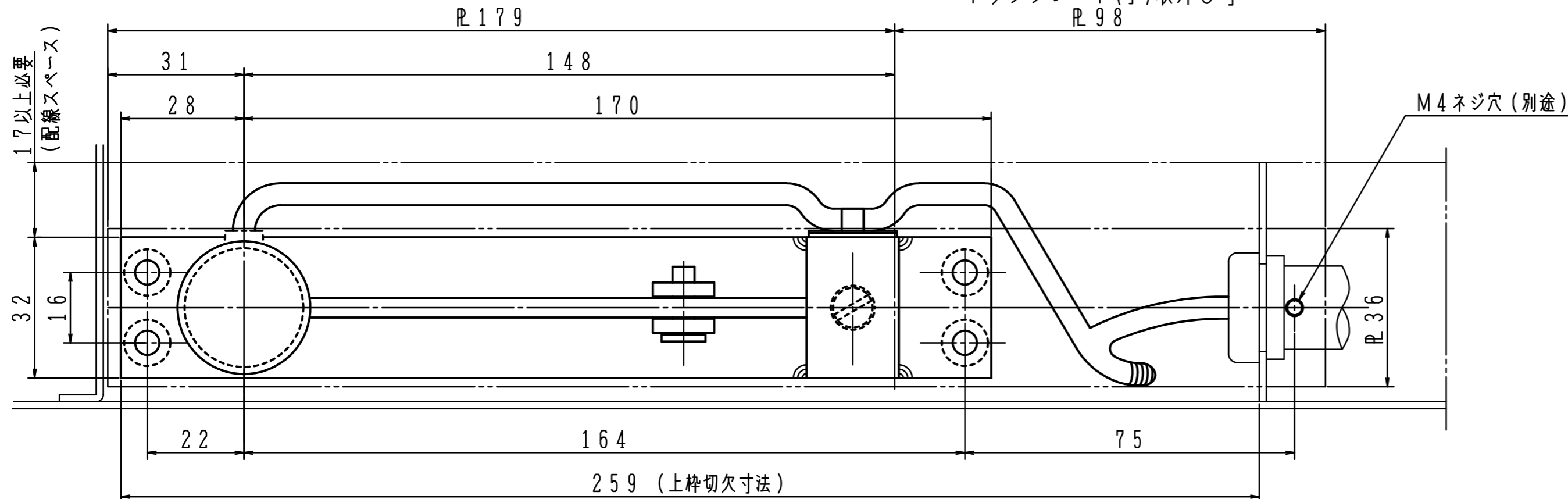


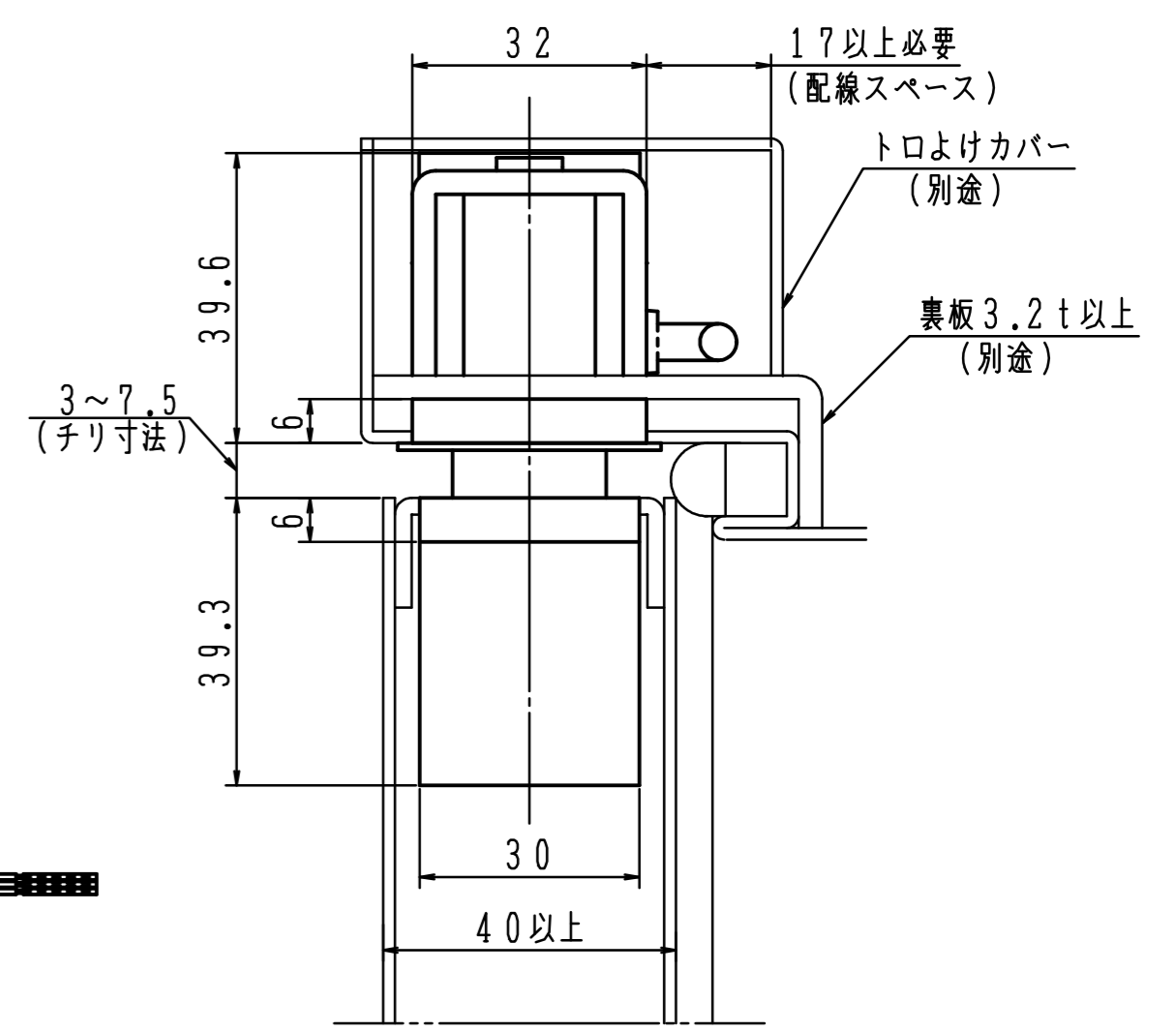
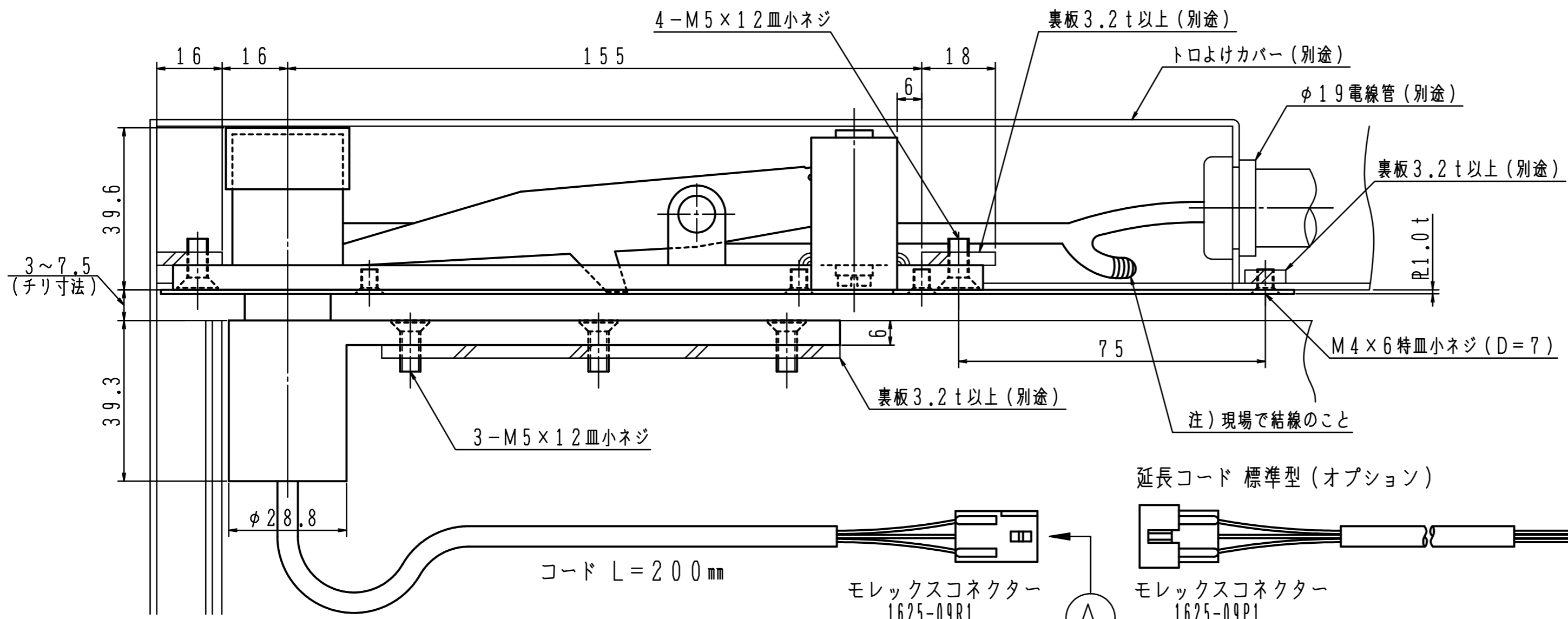
トッププレート(小)取外し可  
R 98



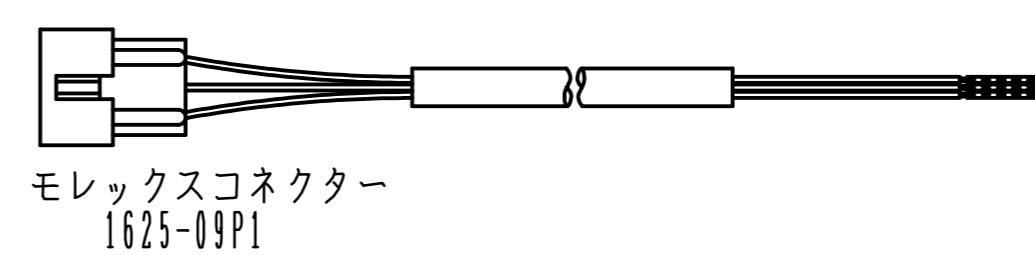
品番	適用ドア寸法 DW×DHmm	ドア重量 kg以下
TP-2000E <sup>R</sup> <sub>L</sub>	950×2400	75

注意

1. 本機取付け後、枠及びドアを塗装する際は本体内部に塗装が入らないよう養生して下さい。受金具も同様です。
2. 通電しない場合がありますので、チリ寸法は厳守して下さい。
3. 本製品は精密電気製品です。水、ホコリや強い衝撃は避けて下さい。
4. トップピボットの取付は平行を守って下さい。トップピボットの平行が出ていないとトップ軸が完全に入り込まず、通電しないことがあります。



延長コード 標準型 (オプション)



延長コード (オプション)  
延長コードは3タイプ、長さは2種類あります。  
詳細は別図をご参照下さい。

モレックスコネクター 1625-09R1 色相表

		線芯色相								
色相		1	2	3	4	5	6	7	8	9
No.		白	黒	赤	緑	青	黄	橙	茶	灰

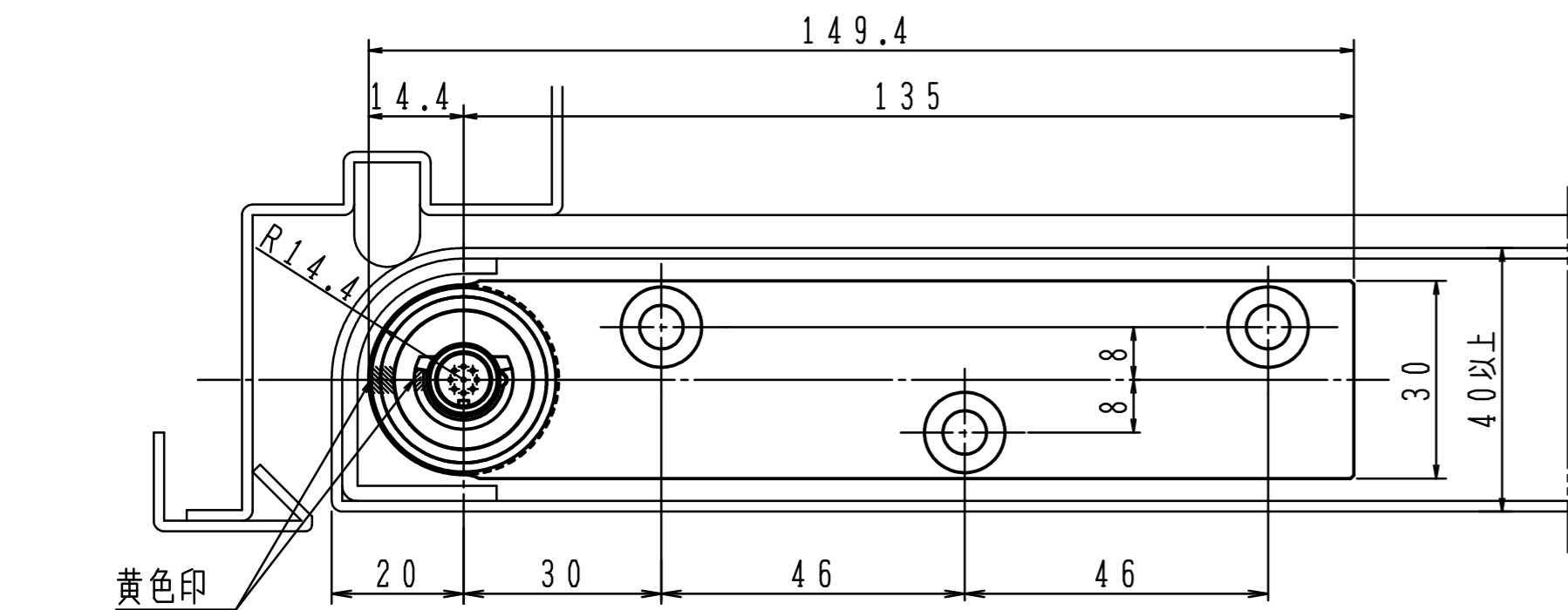
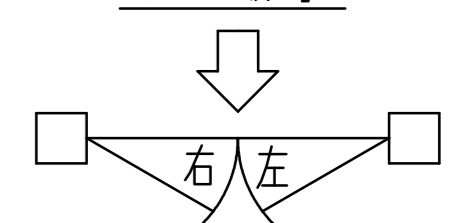
(A) 側视图 (正面より見る)

定格電圧	DC 30V	コネクター形式	モレックス
通電電流	1A	リード線	9本(ドア側)
使用温度範囲	-40℃ ~ +85℃		

一方開き用のヒンジを使用して下さい。

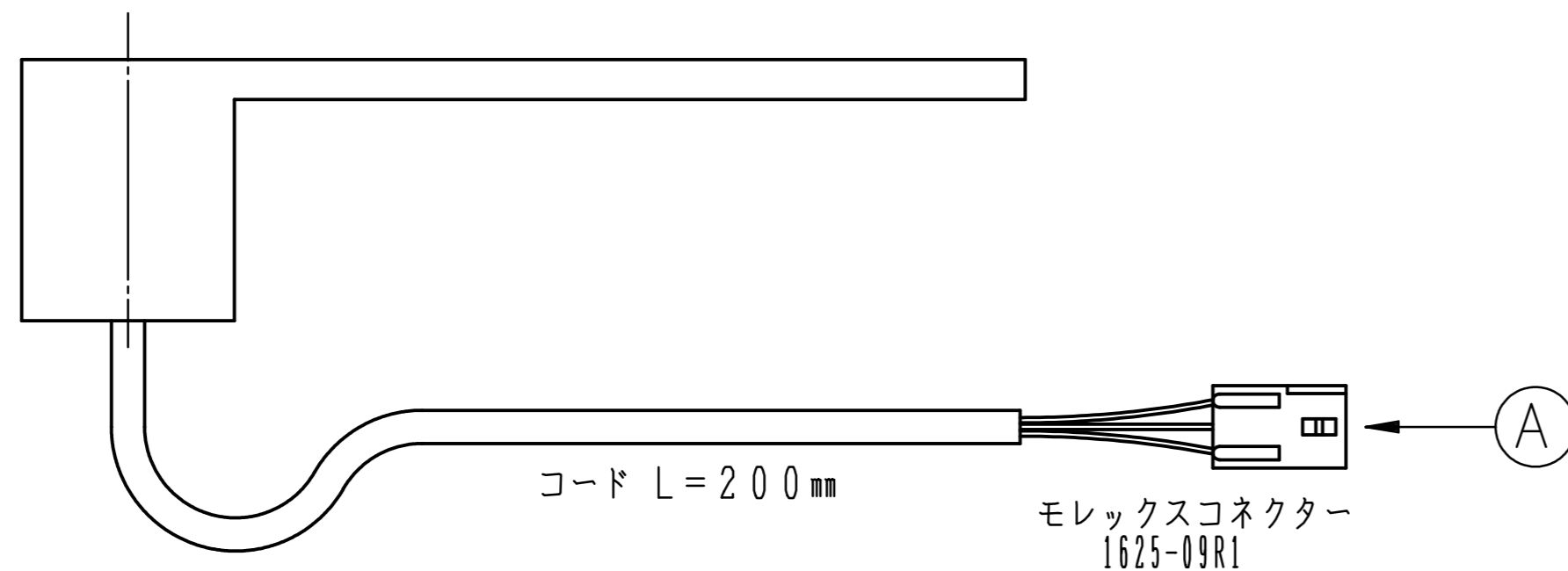
※左右勝手があります。  
本図は右開きを示す。

左右勝手

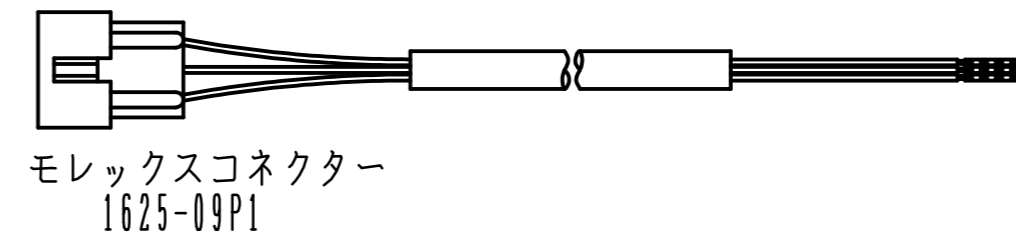


電気的特性

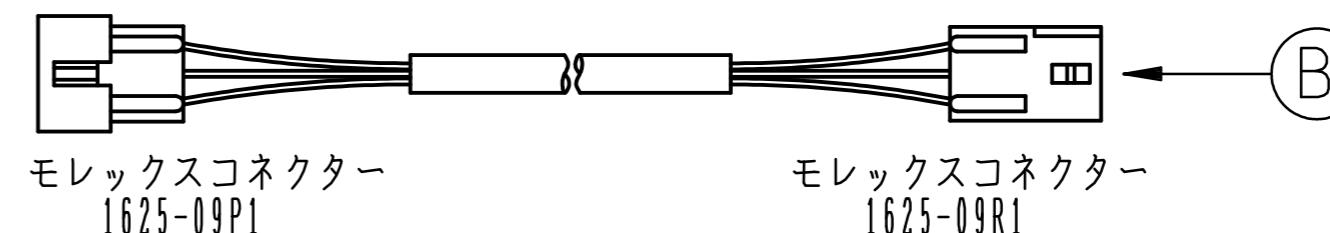
定格電圧 DC 30V  
 通電電流 1A  
 リード線 9本  
 使用温度範囲 -40℃ ~ +85℃



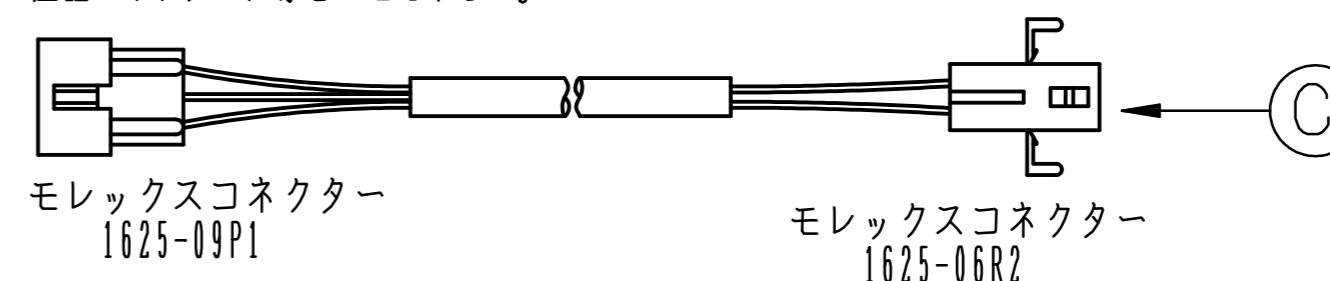
延長コード 標準型 (オプション)  
 電気錠側のコネクタは付いておりません。  
 電気錠の仕様に合わせて結線して下さい。



延長コード M型 (オプション)  
 電気錠側に9線コネクタが付いております。  
 左記コネクタ仕様をご確認下さい。

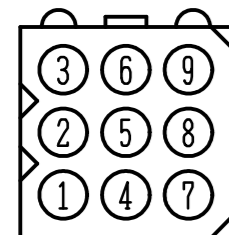


延長コード G型 (オプション)  
 電気錠側に6線コネクタが付いております。  
 左記コネクタ仕様をご確認下さい。



コネクタ仕様

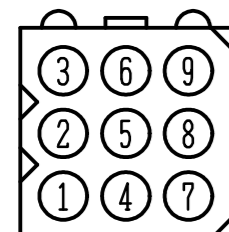
モレックスコネクタ 1625-09R1 色相表



線 芯 色 相									
色相	1	2	3	4	5	6	7	8	9
No.	白	黒	赤	緑	青	黄	橙	茶	灰

(A) 側視図 (正面より見る)

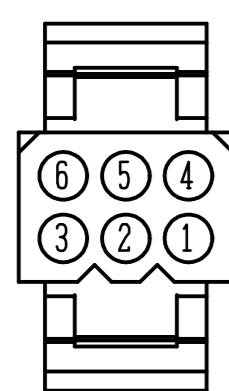
モレックスコネクタ 1625-09R1 色相表



線 芯 色 相									
色相	1	2	3	4	5	6	7	8	9
No.	白	黒	赤	緑	青	黄	橙	茶	灰

(B) 側視図 (正面より見る)

モレックスコネクタ 1625-06R2 色相表



線 芯 色 相						
色相	1	2	3	4	5	6
No.	白	黒	赤	緑	青	黄

(C) 側視図 (正面より見る)

延長コードは3タイプ、長さは2種類あります。(L=2700mm・L=4000mm)

延長コード付でご注文の際は、品番の後にタイプ、長さを付けて下さい。  
 発注例：TP-2000E(左) 標準型 延長コード付 L=2700  
 セット品をご注文の際は、セット品番の後に上記発注例を付けて下さい。  
 発注例：H-515(左) TP-2000E 標準型 延長コード付 L=2700  
 延長コードのみでもご注文可能です。  
 発注例：M型 延長コード L=2700

※他社製の延長コードをご使用される場合、線の色相が異なり通電しないことがあります。コネクタ仕様をご確認下さい。