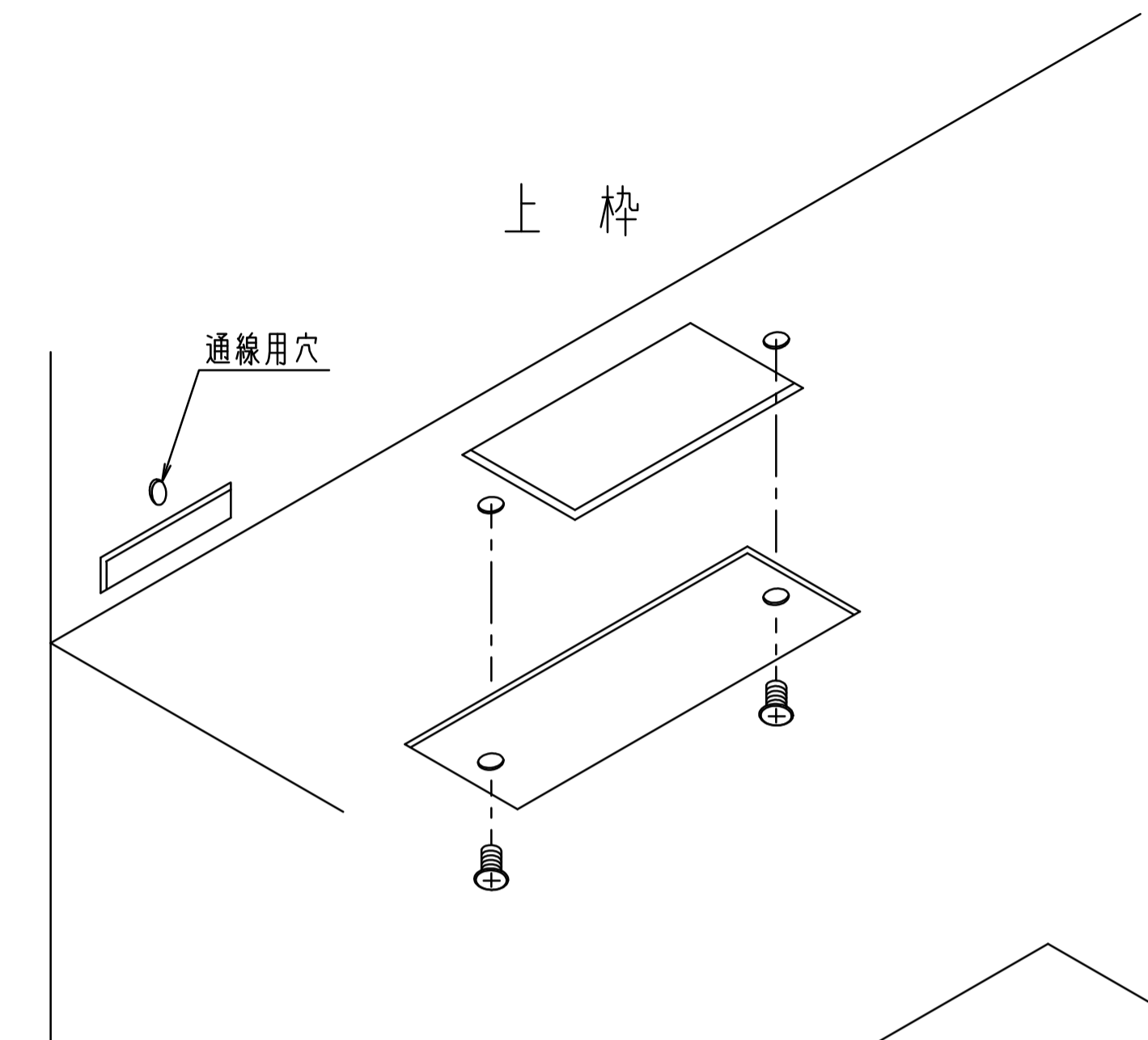


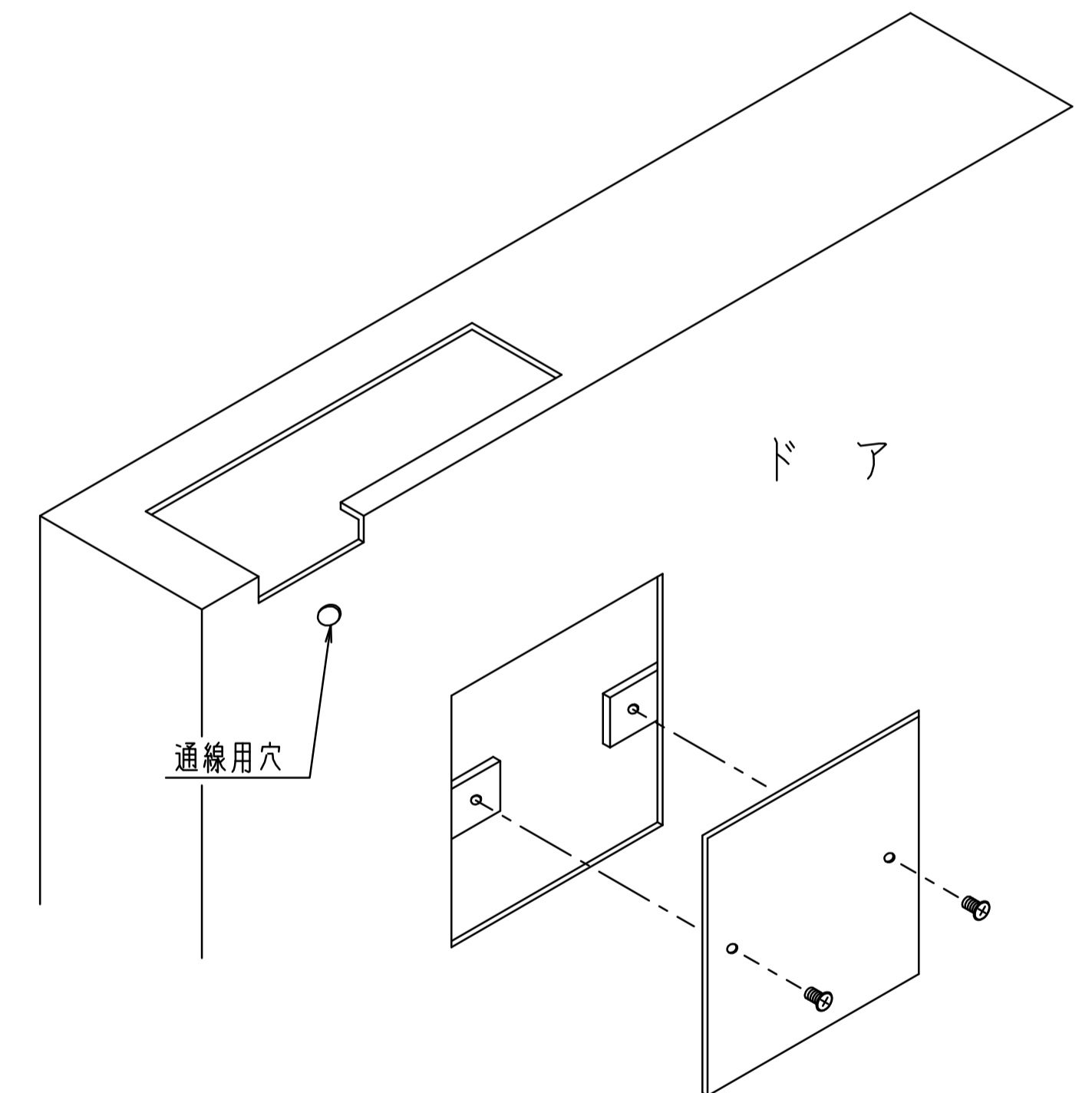
点検口について

上枠側・ドア側に結線用の点検口を必ず設置して下さい。

設置例 上枠側

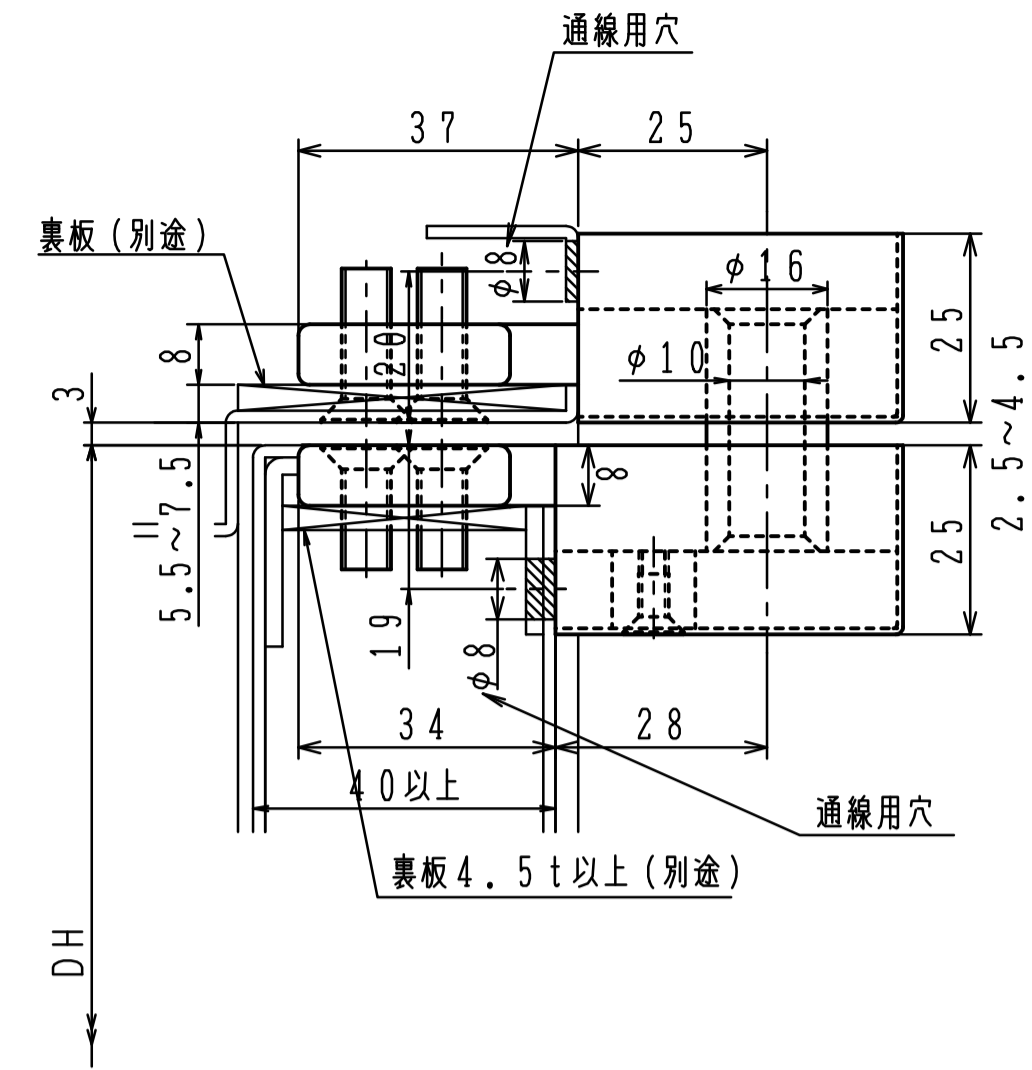
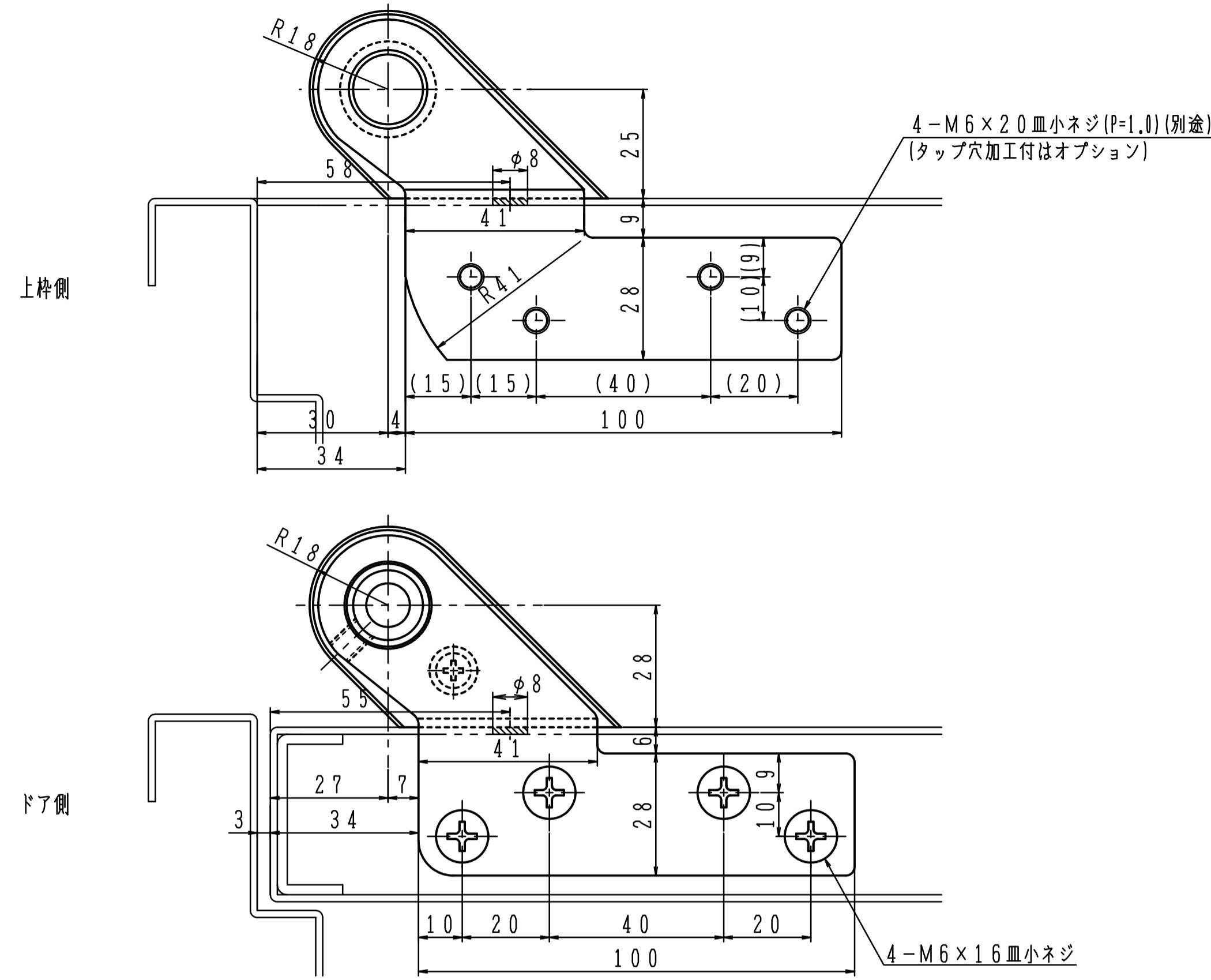


設置例 ドア側

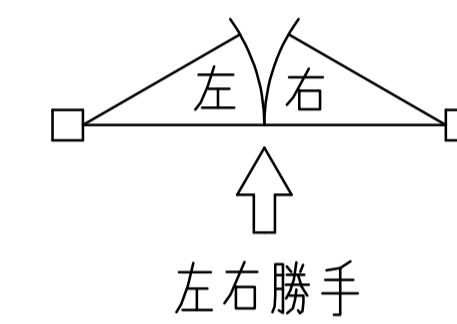


適用機種によって取付寸法のみが異なります。
 セット品をご注文の際は、セット品番の後にEを付けて下さい。
 発注例：O-835E・TO-120E

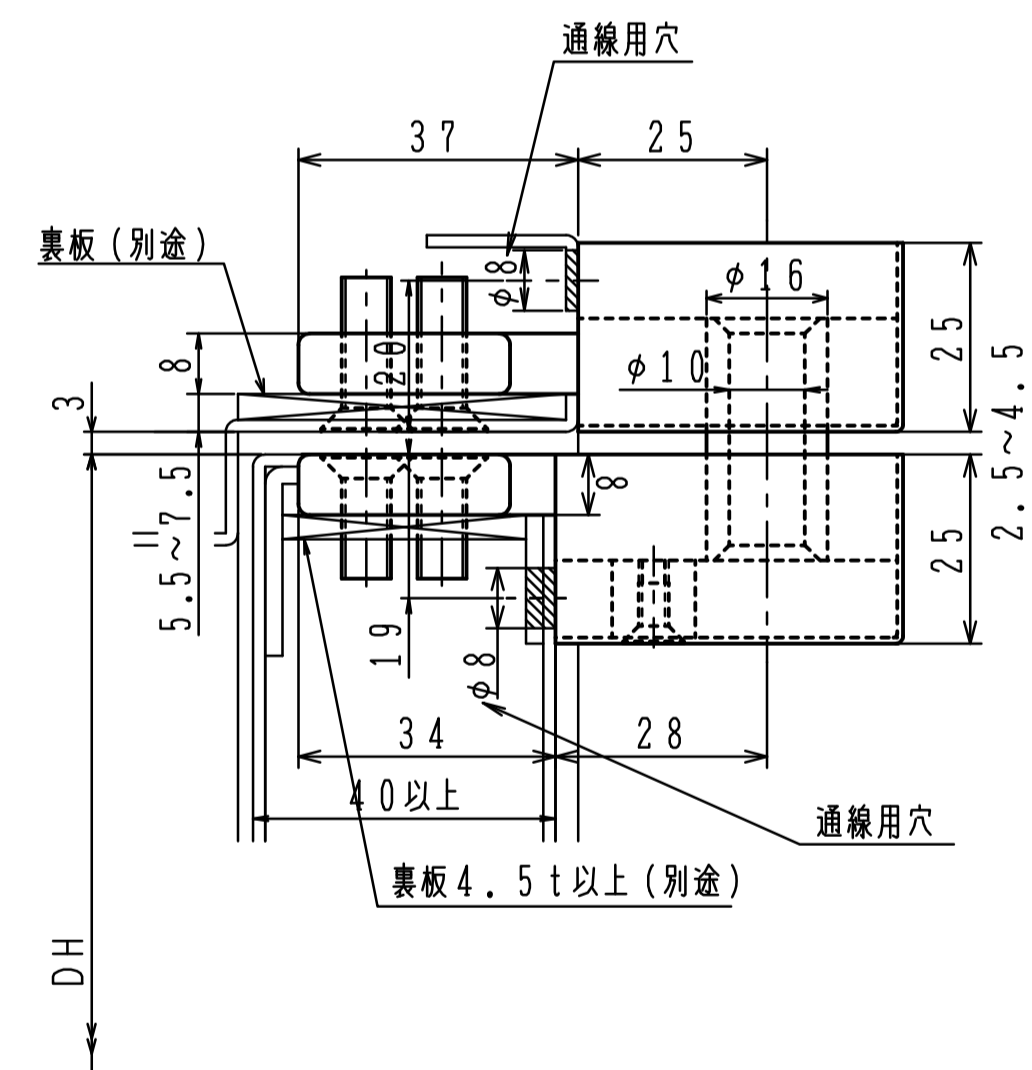
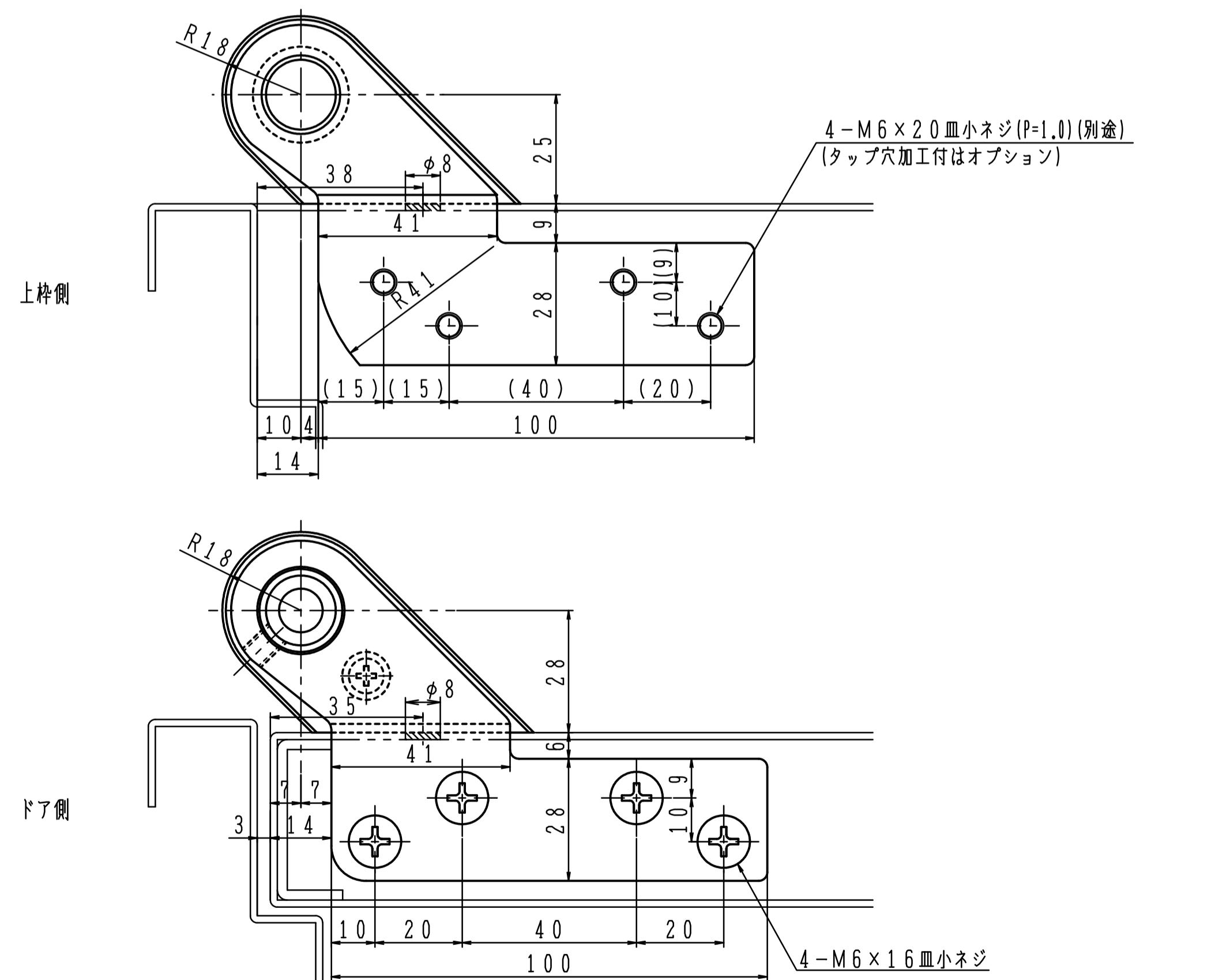
■タップ型・①カバー3mm伸ばしも出来ます。(オプション)



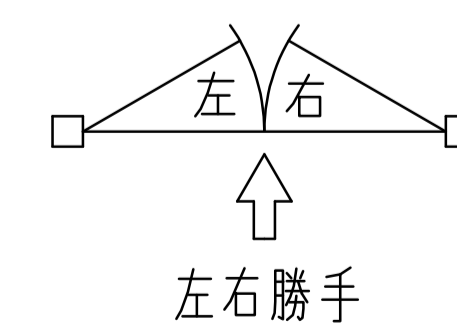
※左右勝手があります。
 本図は左開きを示す。



適用機種
 フロアヒンジ O-835・O-845



※左右勝手があります。
 本図は左開きを示す。



適用機種
 ピボットヒンジ TO-120・O-120AN