

※左右勝手があります。  
本図は左開きを示す。

左 右

↑  
左右勝手

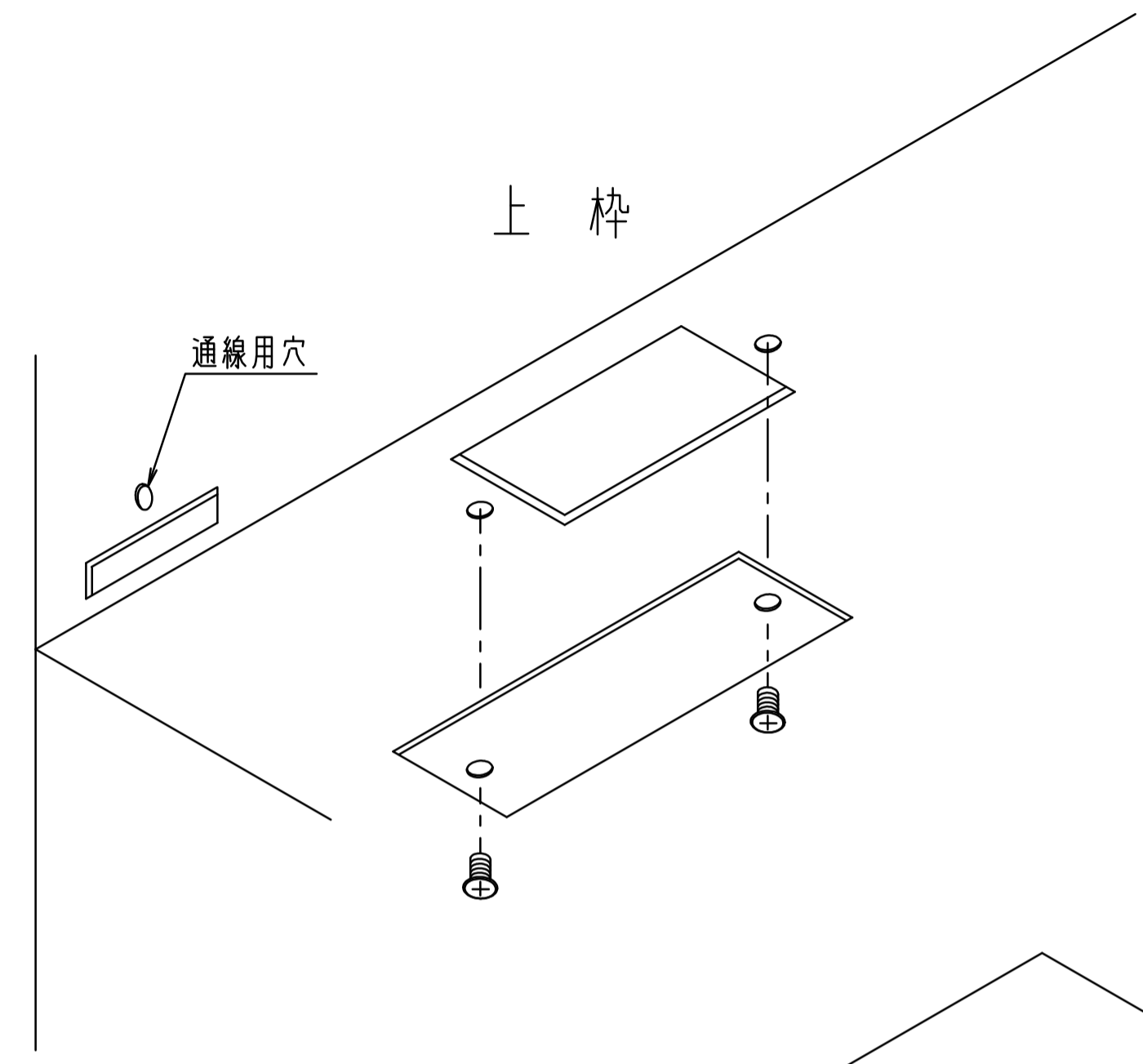
適用機種

フロアヒンジ	0-855
--------	-------

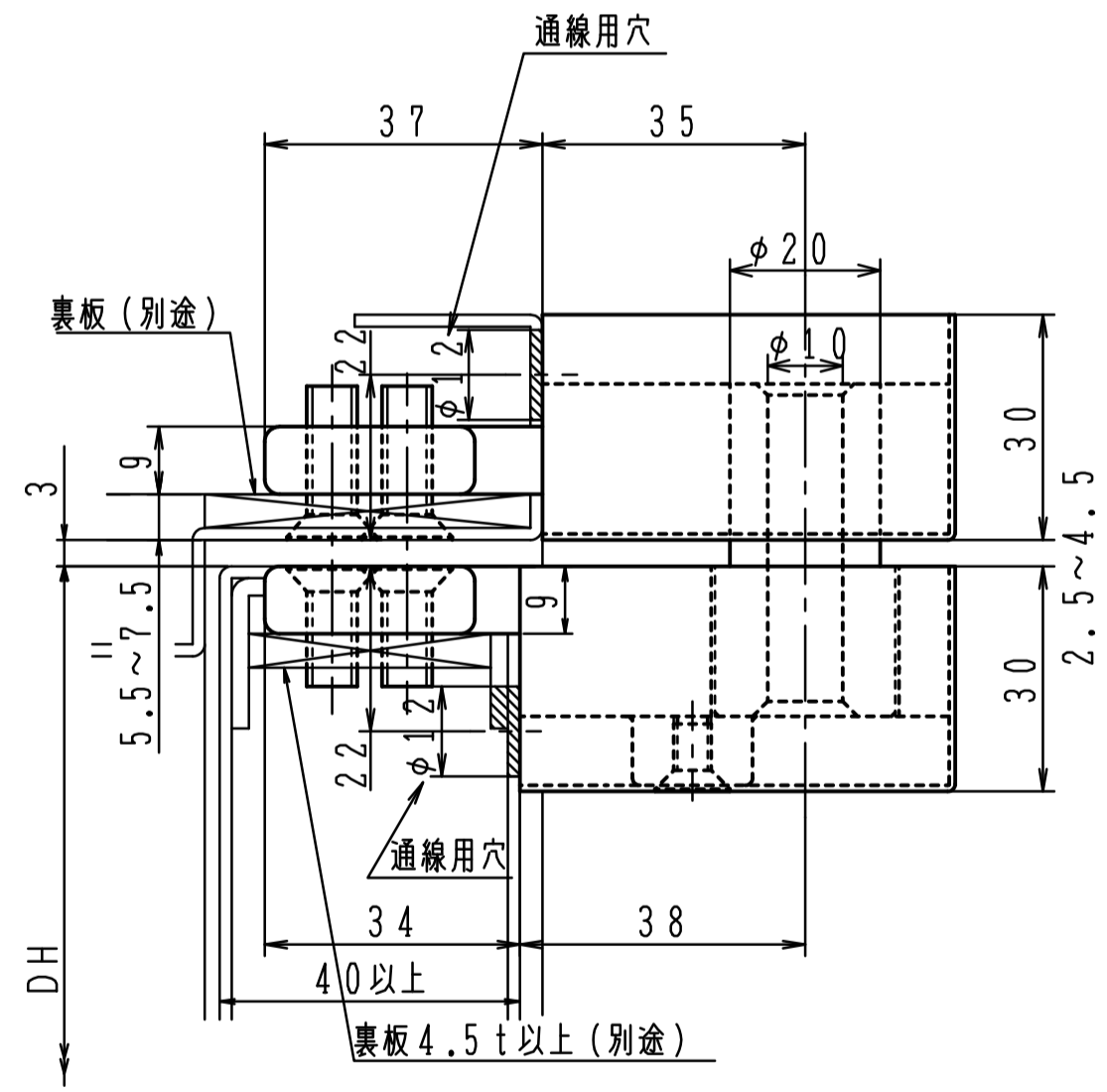
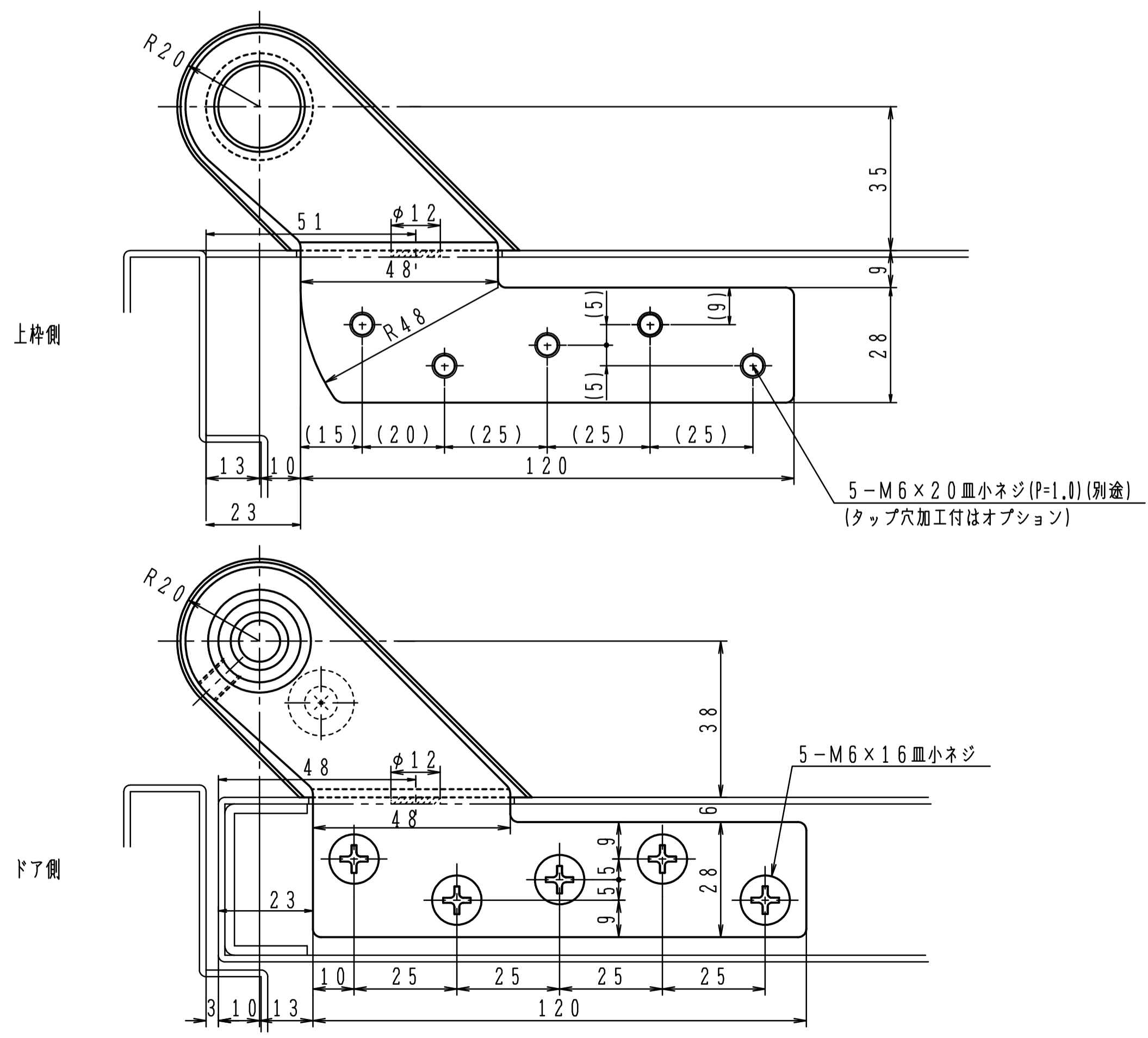
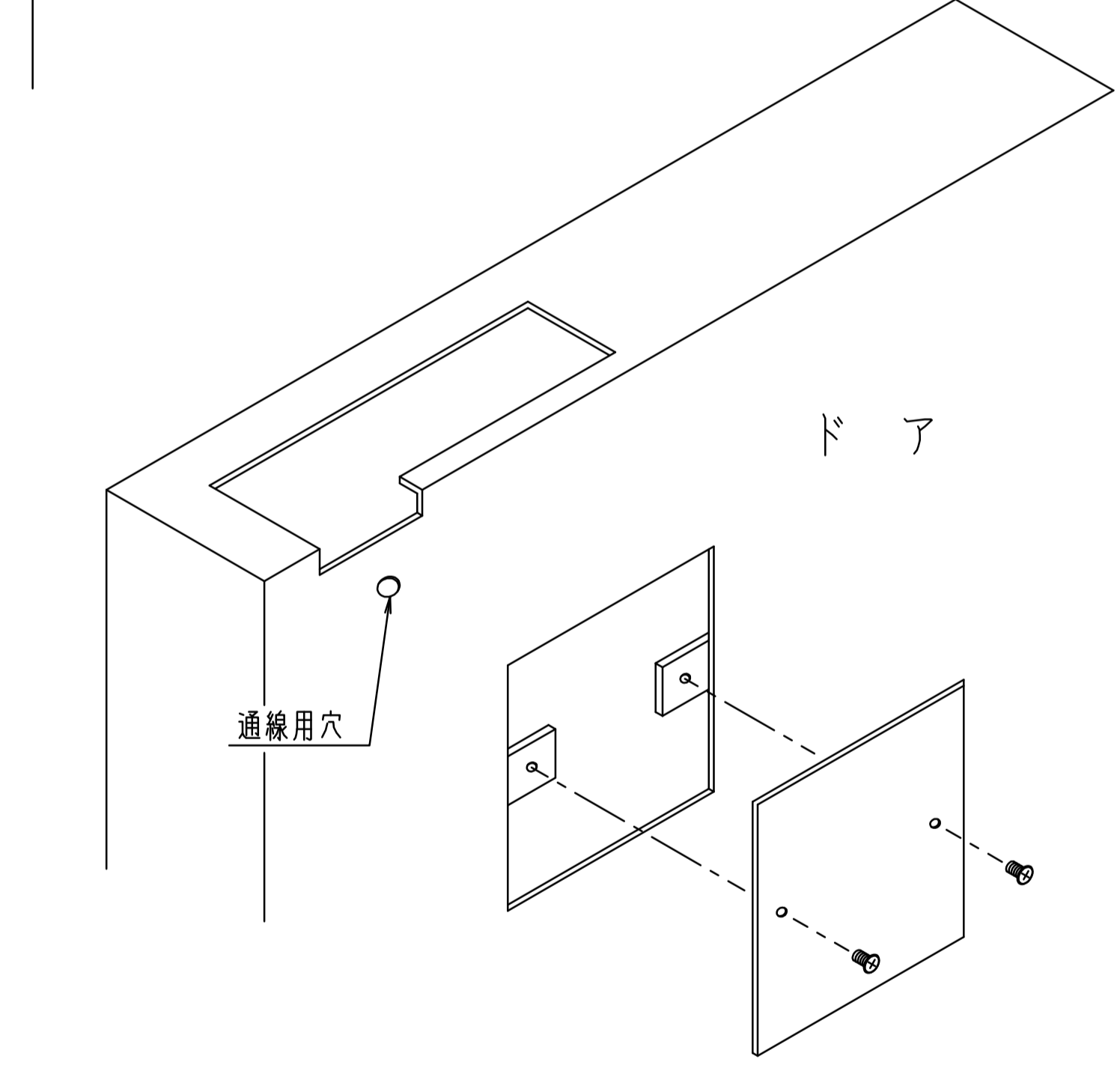
点検口について

上枠側・ドア側に結線用の点検口を必ず設置して下さい。

設置例 上枠側



設置例 ドア側



※左右勝手があります。  
本図は左開きを示す。

左 右

↑  
左右勝手

適用機種

フロアヒンジ	2250・2350・2450・2550
ピボットヒンジ	TO-130・O-130AN

適用機種によって取付寸法のみが異なります。  
セット品をご注文の際は、セット品番の後にEを付けて下さい。  
発注例：2350E・O-130ANE

■タップ型・①カバー3mm伸ばしも出来ます。(オプション)