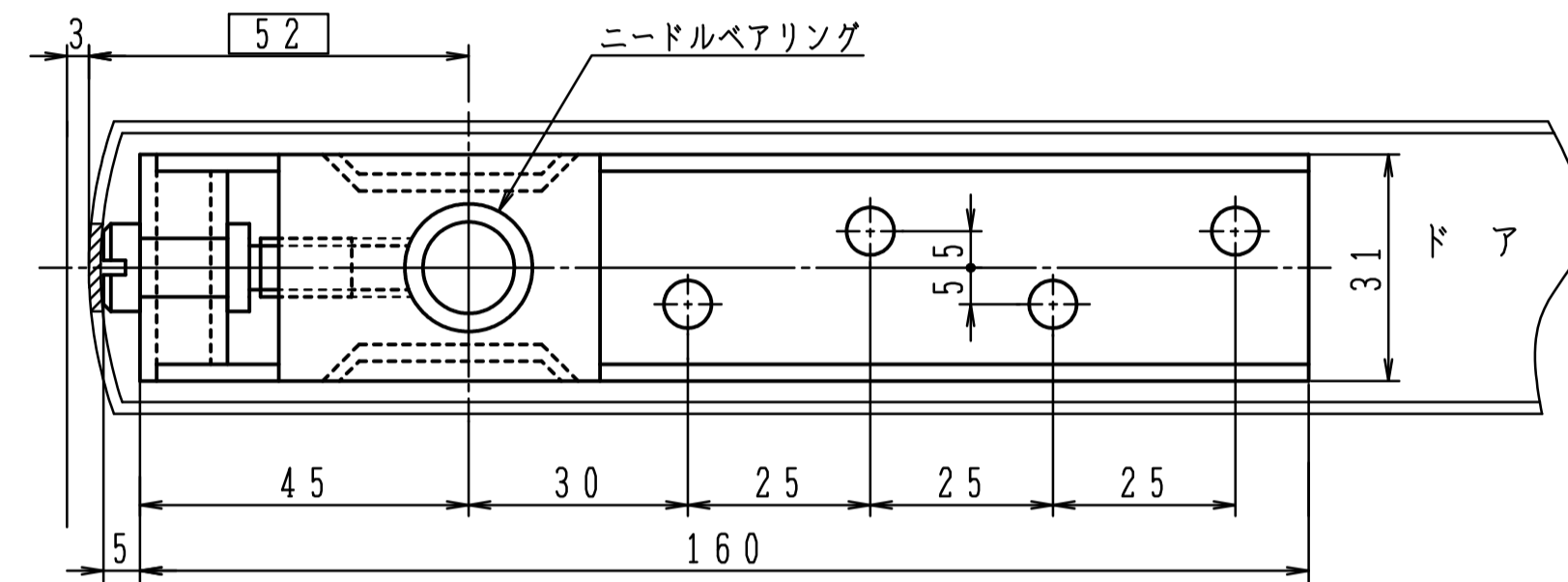
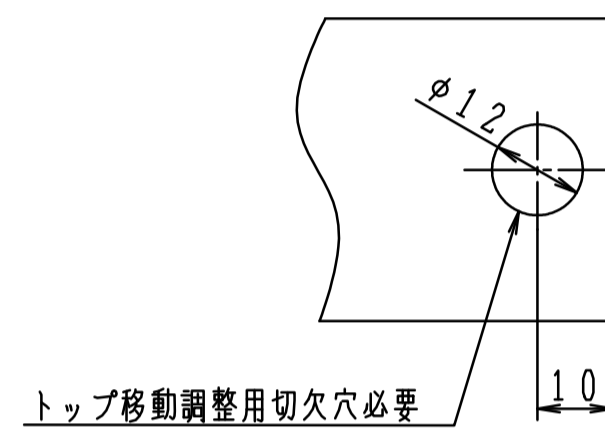
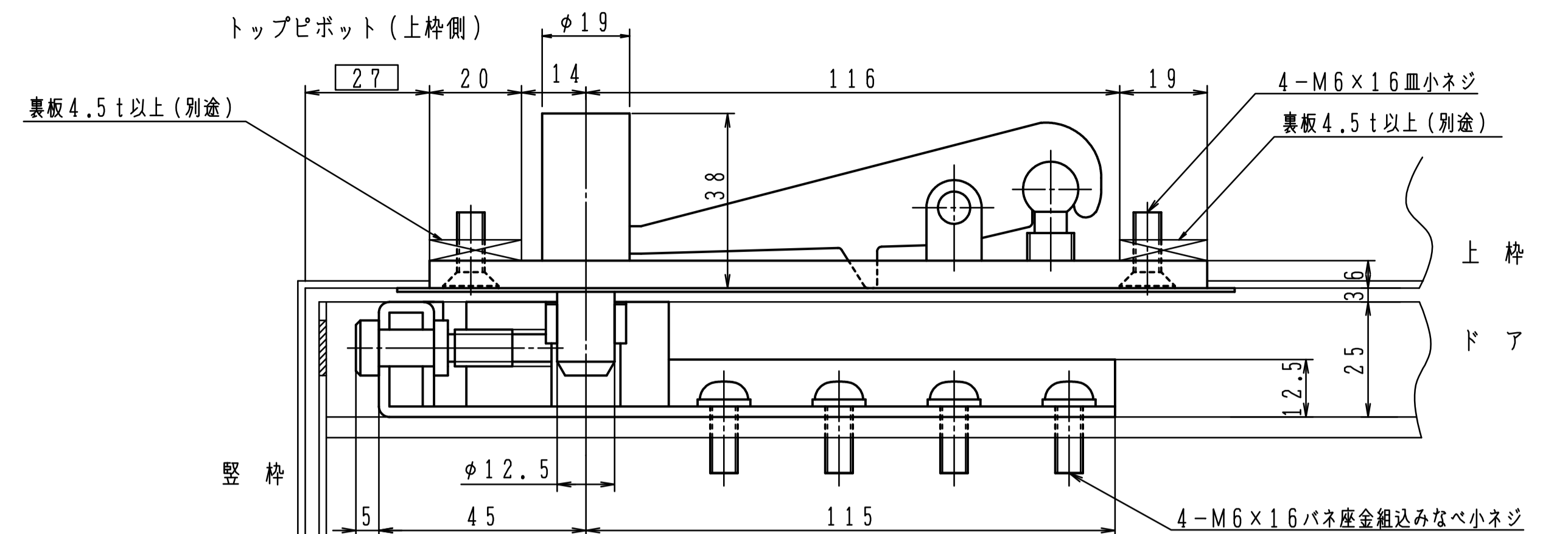


トップピボット(上枠側)

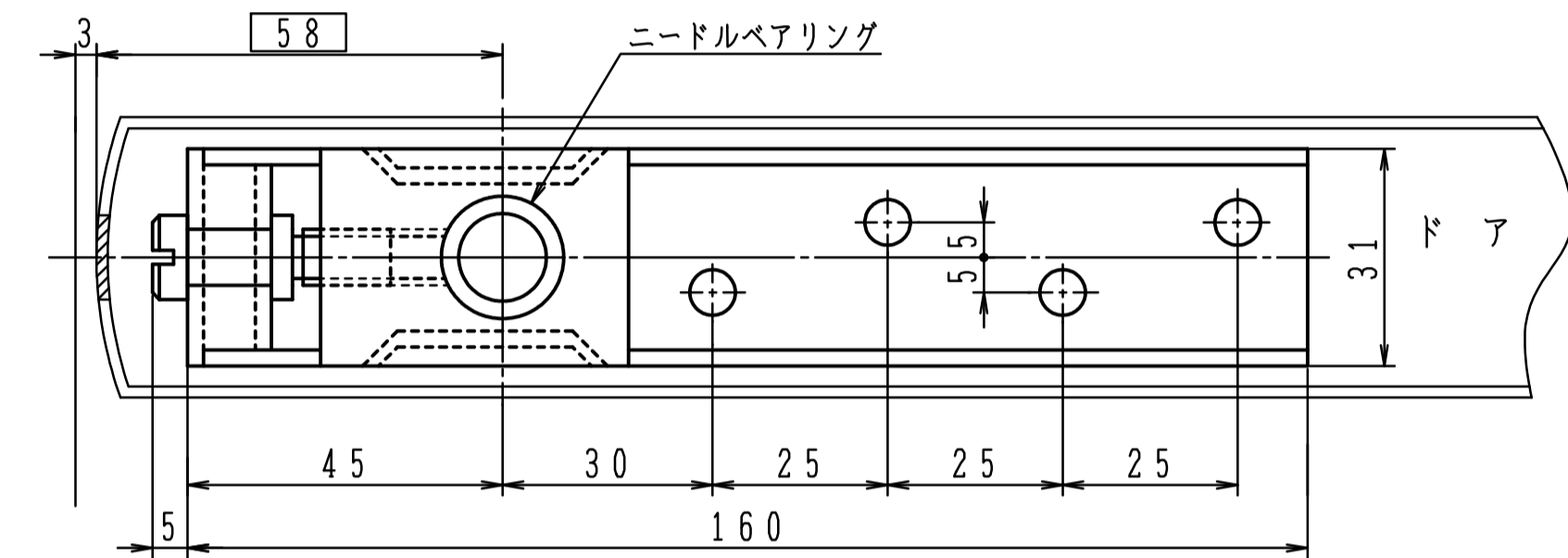
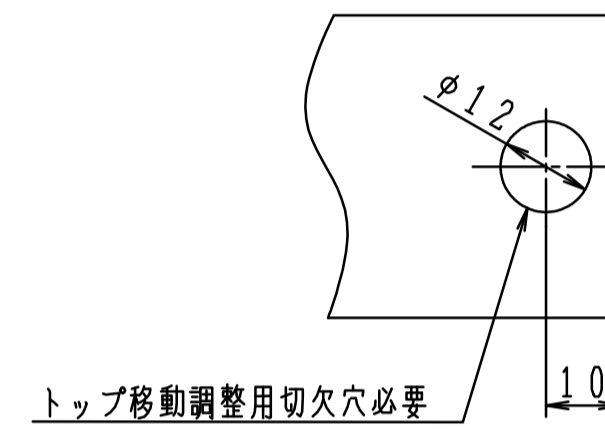


適用機種

フロアヒンジ	30・S-30
--------	---------

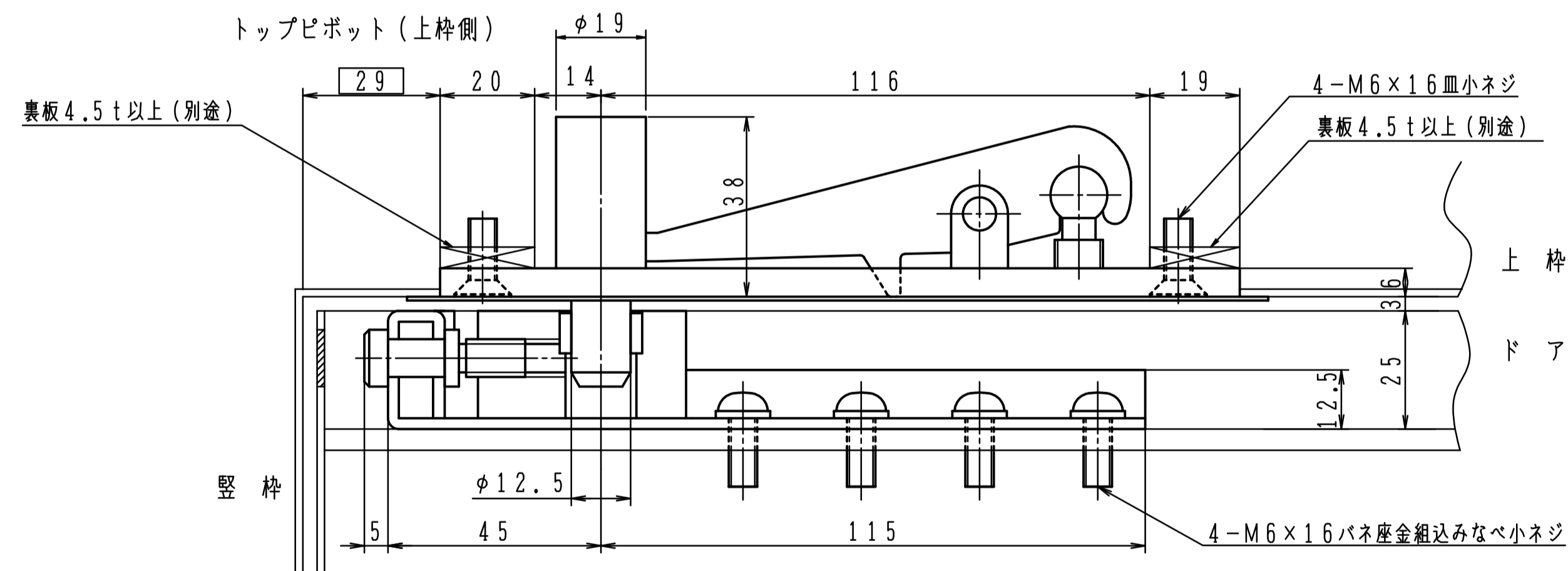


トップピボット(上枠側)

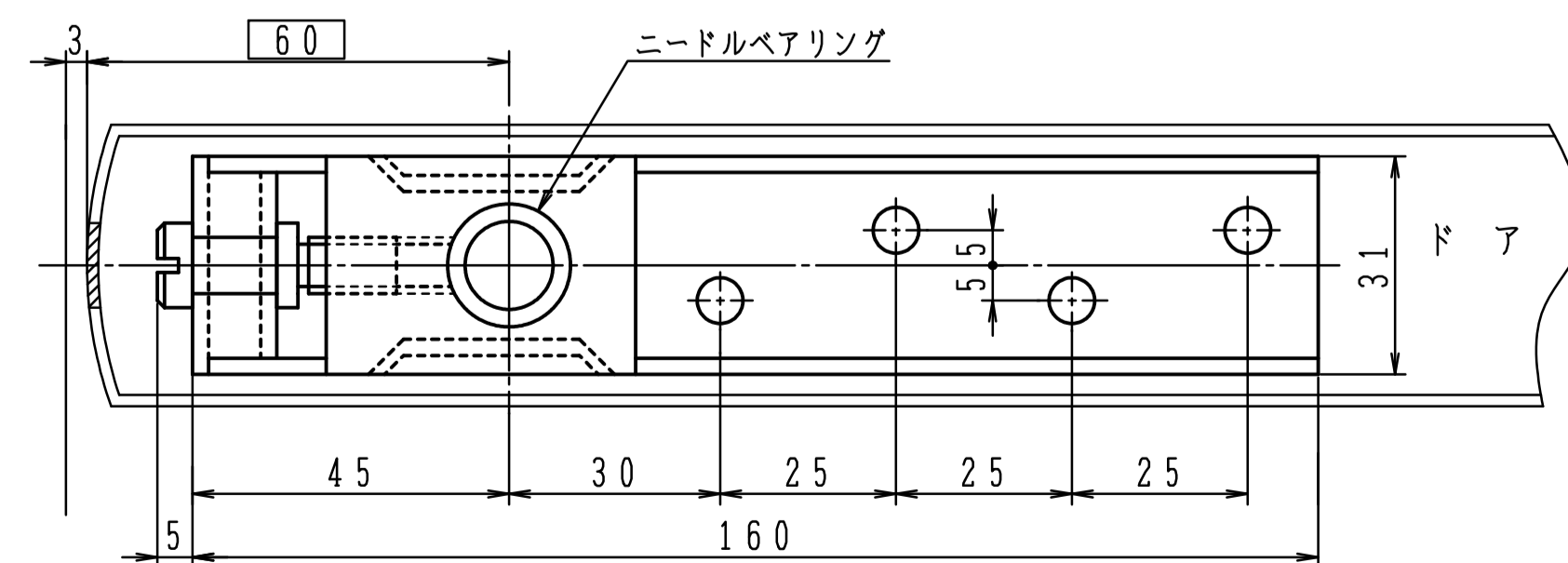
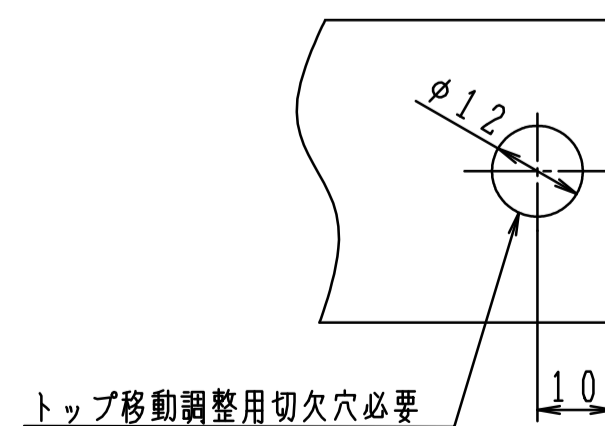


適用機種

フロアヒンジ	40・S-40
--------	---------



トップピボット(上枠側)



適用機種

フロアヒンジ	H(S)-1300・H(S)-1400
	USH(S)-1300・USH(S)-1400
ピボットヒンジ	A-1300・A-1400
	H(S)-835・H(S)-845
	TC-120・C-2

ピボットヒンジは軸芯63mmにて使用して下さい。

適用機種によって [ ] 寸法のみが異なります。