

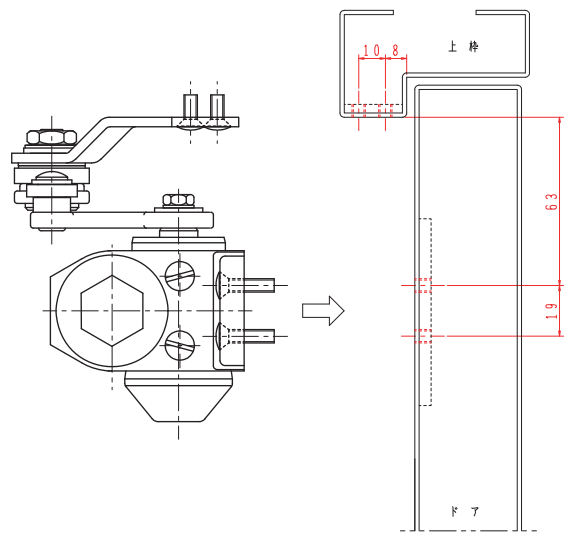
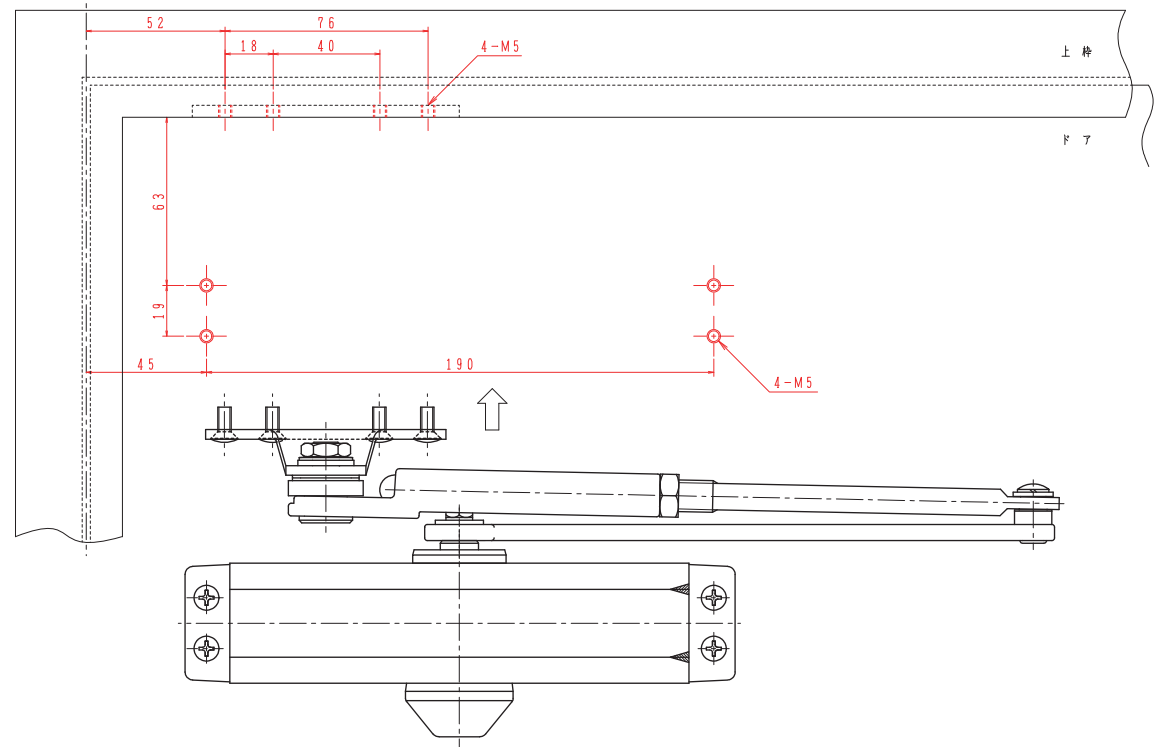
適用ドア寸法 DW×DHmm	ドア重量 kg以下
900×2100	45

本図はストップ付、左開きを示す。

美和製品番	NEW☆STAR製 品番
M802PS M812PS	P-182

扉側、枠側の取付寸法(赤色寸法)が同じ寸法であることを確認して下さい。

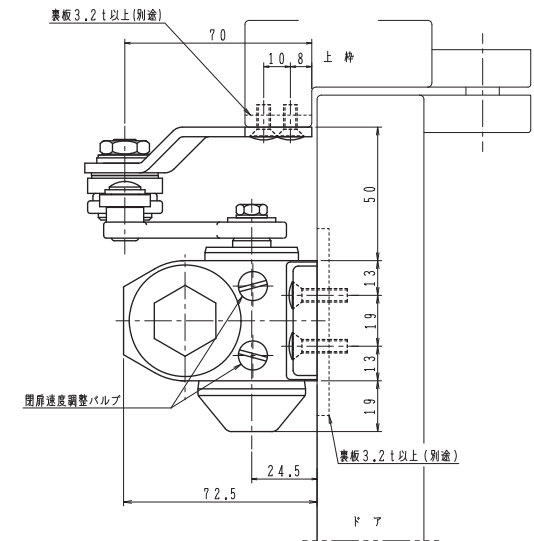
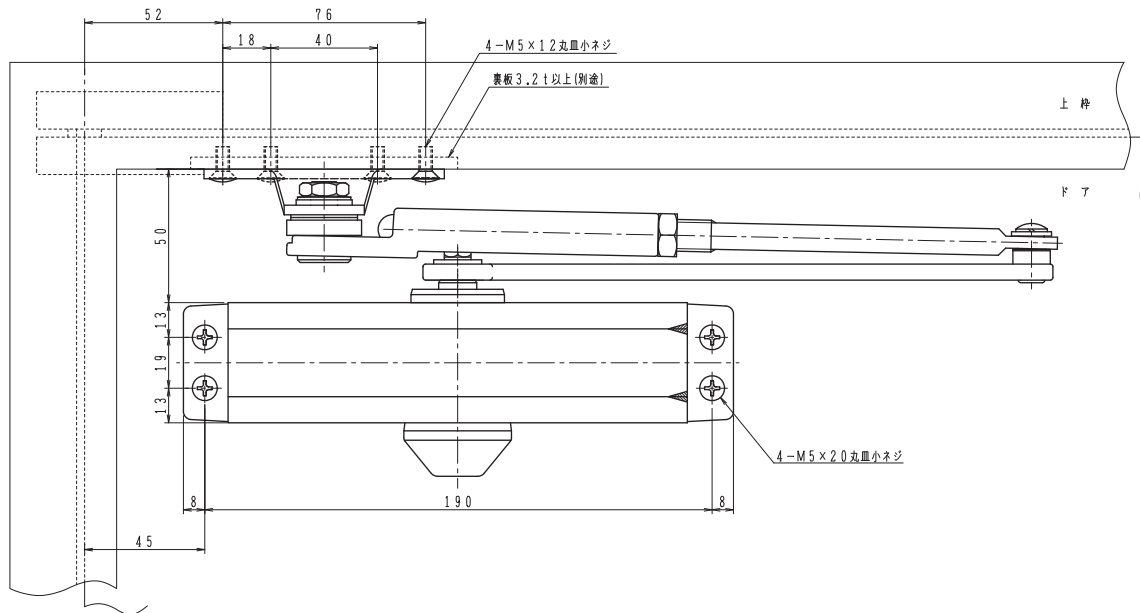
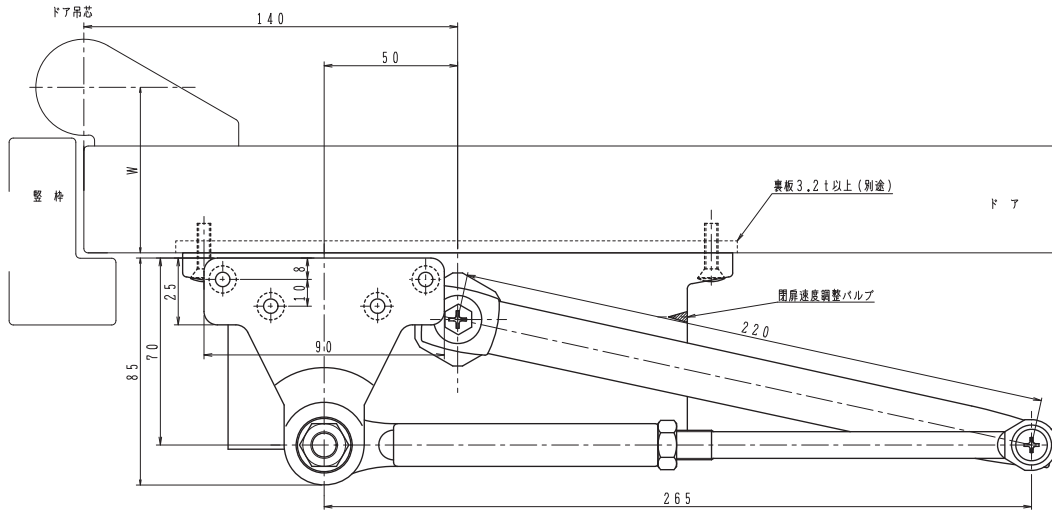
P-182の詳細寸法はカタログ図面を参照して下さい。



品番	適用ドア寸法 DW×DHmm	ドア重量 kg以下
P-182	900×2100	45

本図はストップ付、左開きを示す。
 木製用取付ネジを梱包しています。
 木製枠用：4-5.1×2.5丸皿木ネジ
 木製ドア用：4-5.1×3.2丸皿木ネジ

注) 木製用取付ネジは木の種類によって
 緩み等が発生する場合があります。



180°開きでご使用の場合はW寸法「65以内」を守って下さい。