

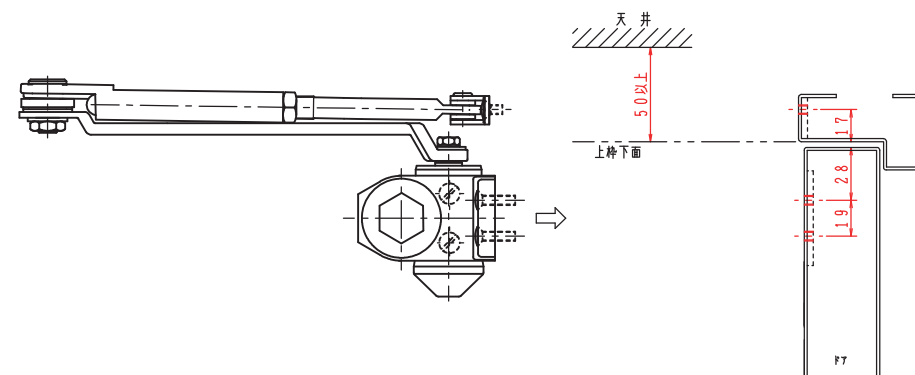
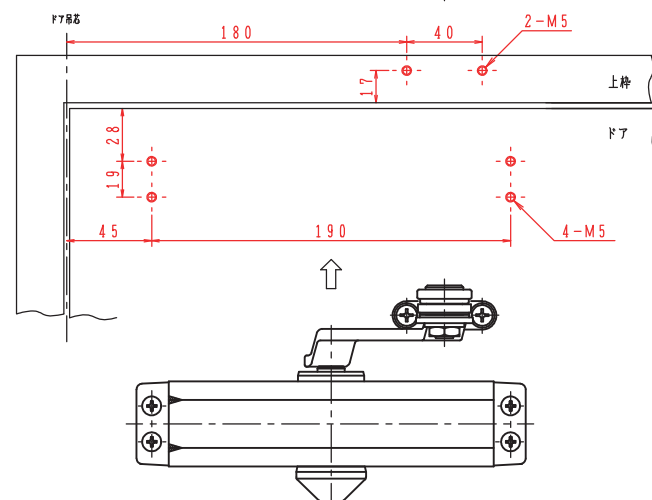
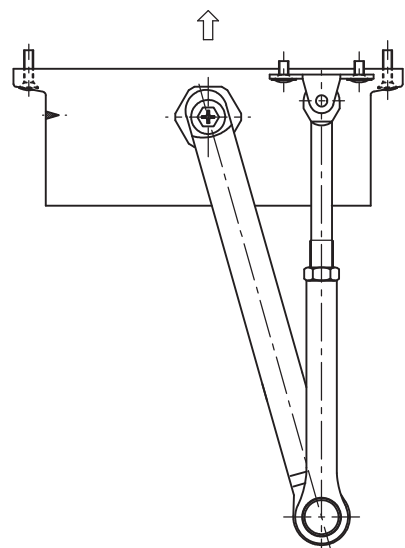
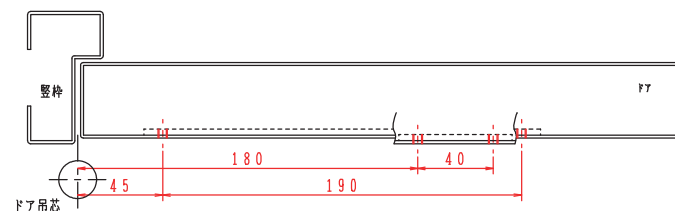
適用ドア寸法 DW×DHmm	ドア重量 kg以下
900×2100	45

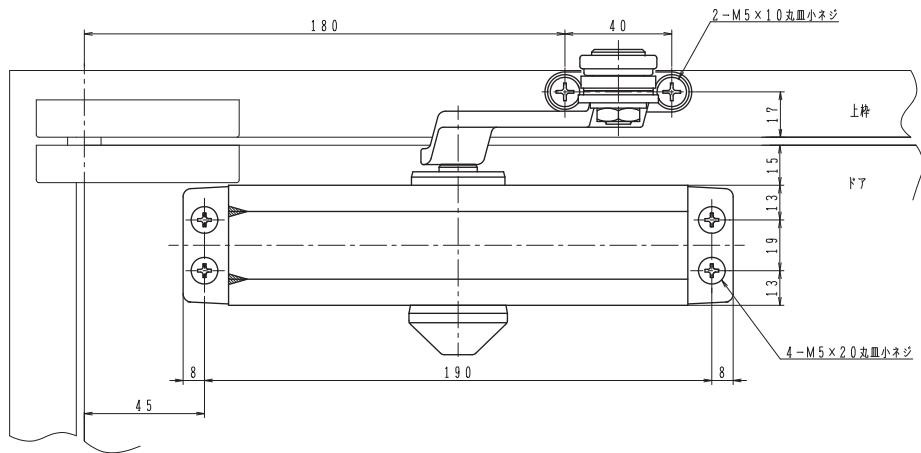
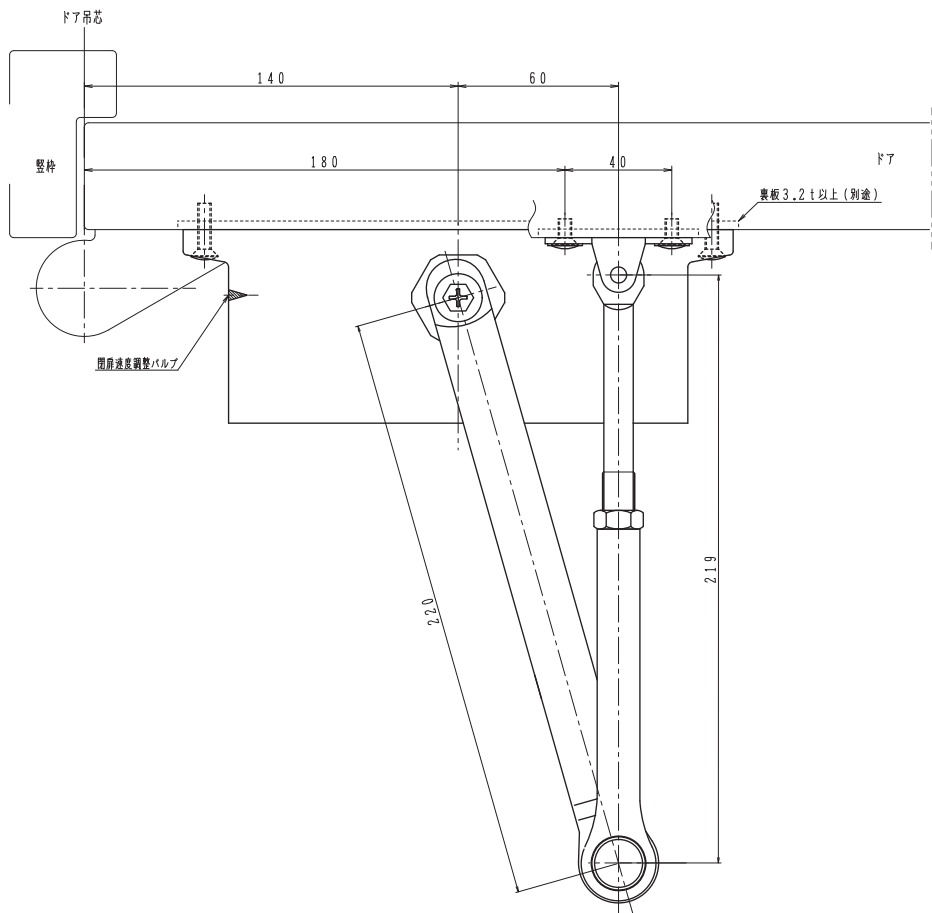
本図はストップ付、右開きを示す。

美和製 品番	NEW☆STAR製 品番
M802S M812S	182

扉側、枠側の取付寸法(赤色寸法)が同じ寸法であることを確認して下さい。

182の詳細寸法はカタログ図面を参照して下さい。





品番	適用ドア寸法 DW×DHmm	ドア重量 kg以下
182	900×2100	45

本図はストップ付、右開きを示す。
 ストップ角度は120°まで。
 木製用取付ネジを梱包しています。
 木製枠用：2-5.1×2.5丸皿木ネジ
 木製ドア用：4-5.1×3.2丸皿木ネジ

注)木製用取付ネジは木の種類によって
 緩み等が発生する場合があります。

