

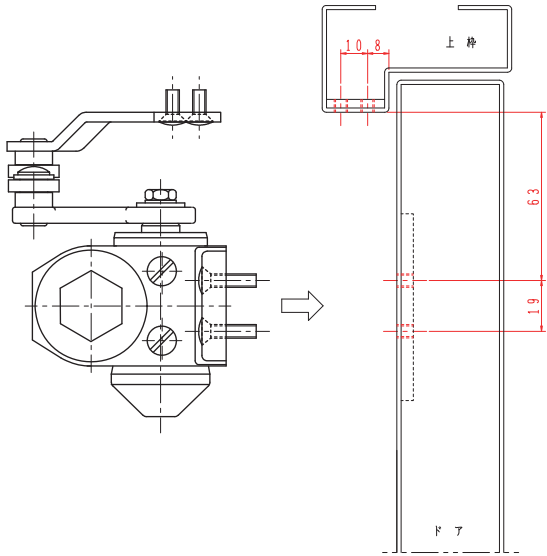
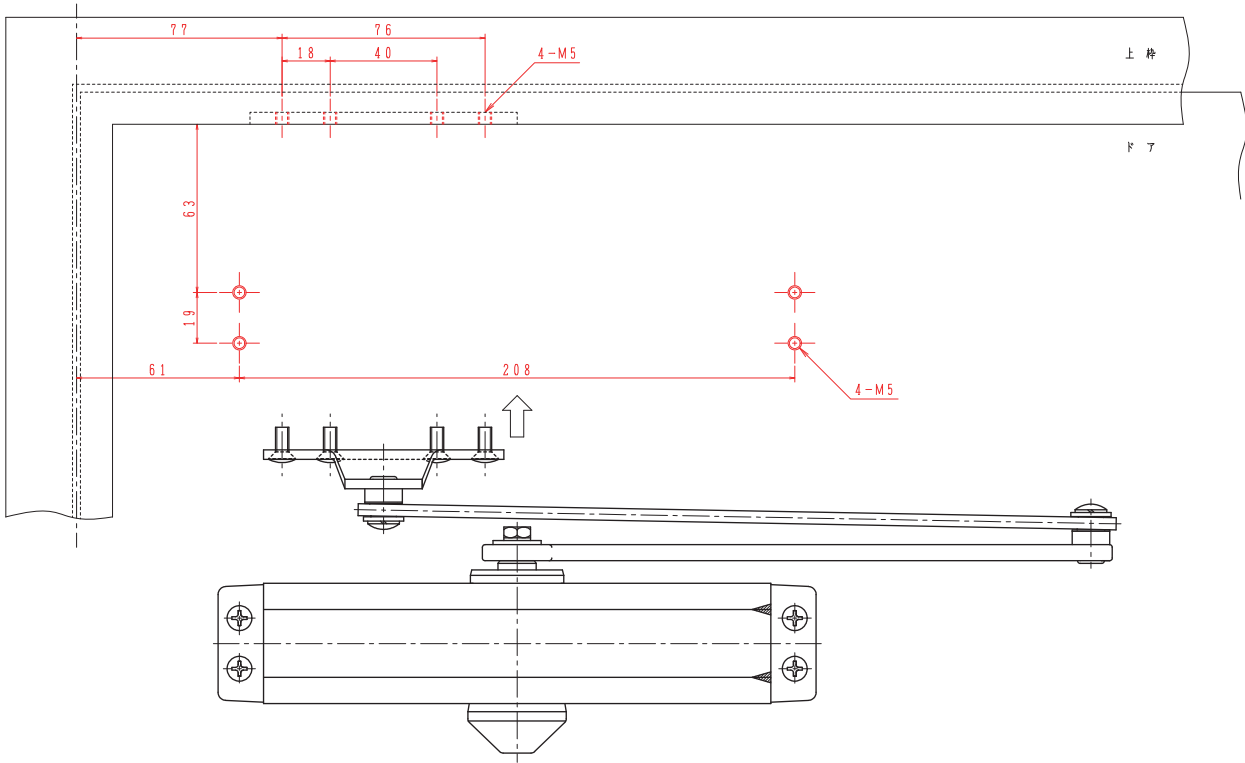
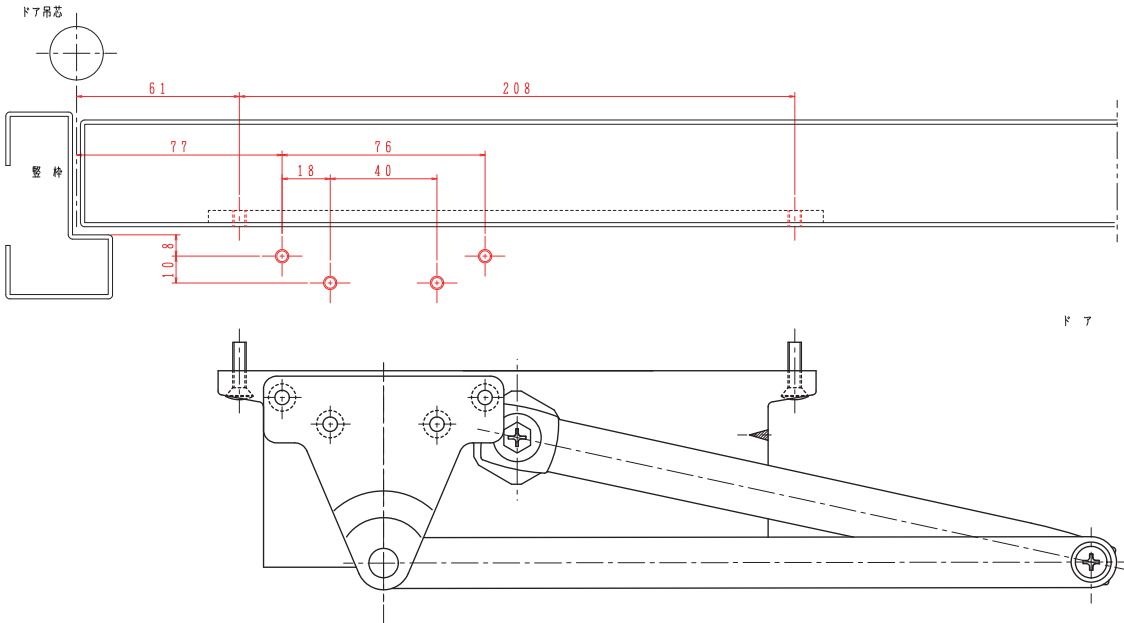
適用ドア寸法 DW×DHmm	ドア重量 kg以下
950×2100	65

本図はストップなし、左開きを示す。

美和製品番	NEW☆STAR製 品番
M803P M813P	P-83

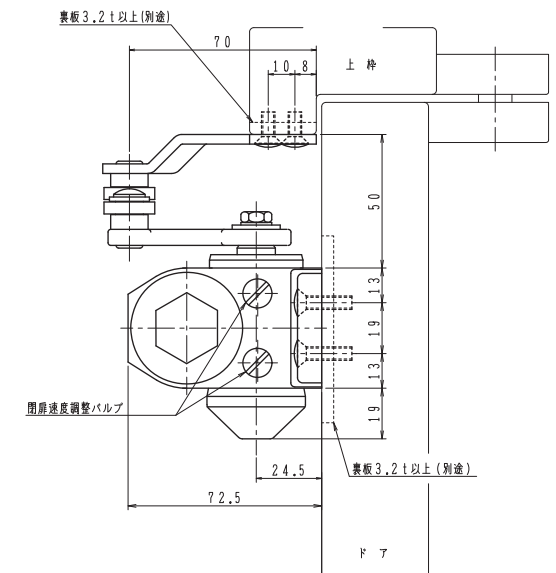
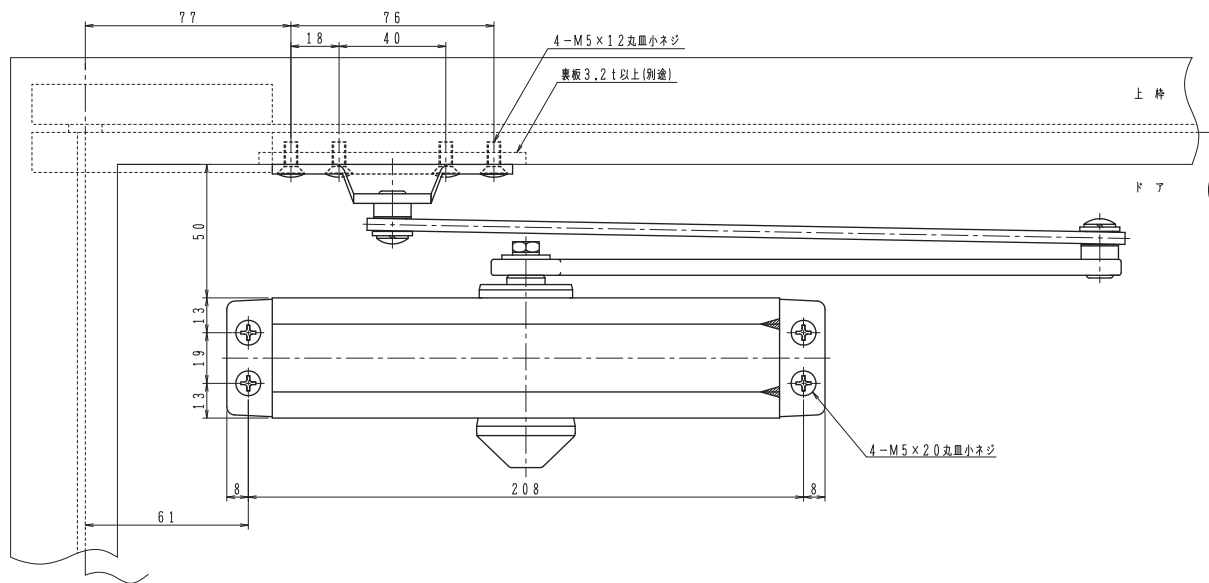
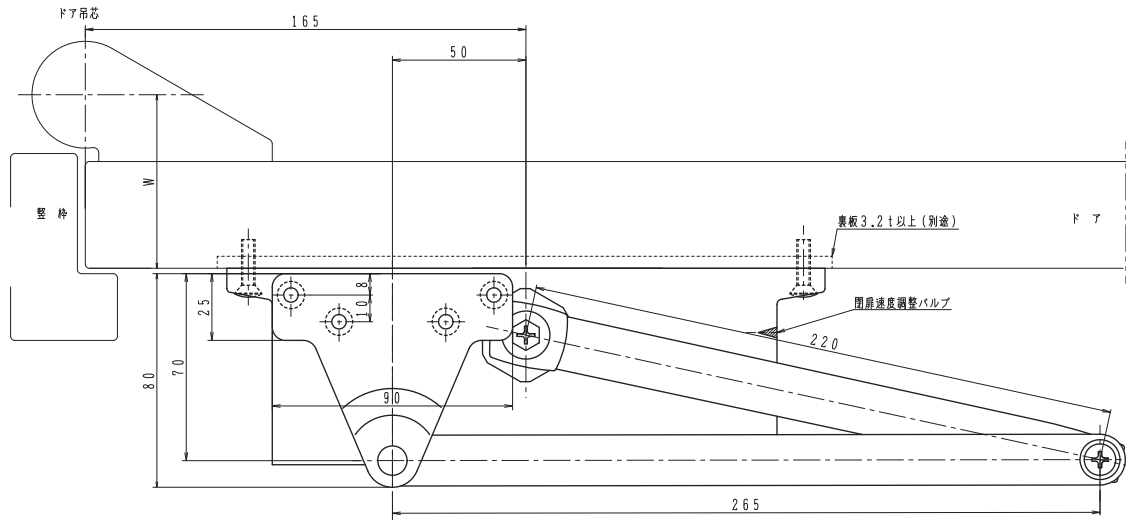
扉側、枠側の取付寸法(赤色寸法)が同じ寸法であることを確認して下さい。

P-83の詳細寸法はカタログ図面を参照して下さい。



品番	適用ドア寸法 DW×DHmm	ドア重量 kg以下
P-83	950×2100	65

本図はストップなし、左開きを示す。



180°開きでご使用の場合はW寸法「76以内」を守って下さい。