

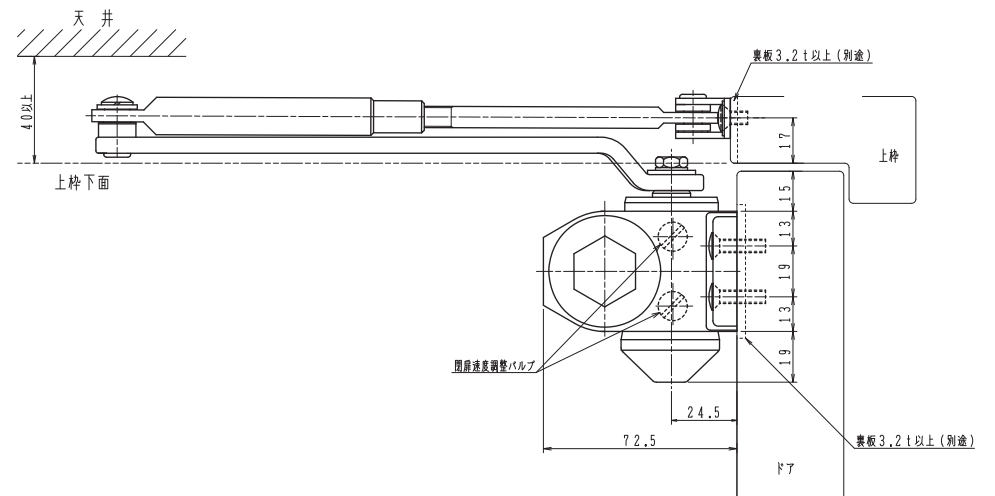
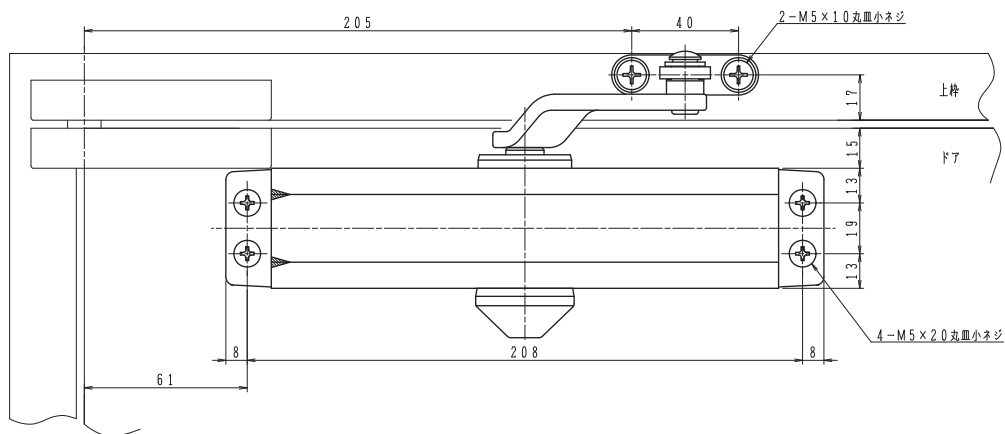
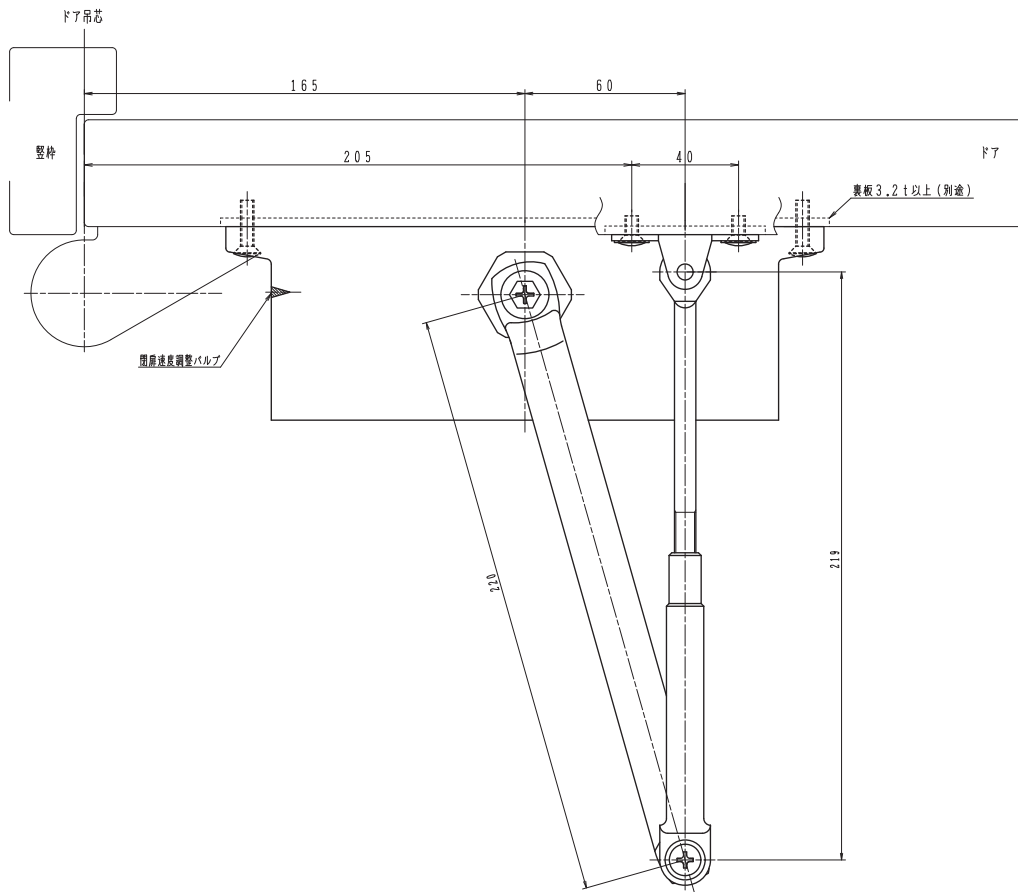
適用ドア寸法 DW×DHmm	ドア重量 kg以下
950×2100	65

本図はストップなし、右開きを示す。

美和製 品番	NEW☆STAR製 品番
M803 M813	83

扉側、枠側の取付寸法(赤色寸法)が同じ寸法であることを確認して下さい。

83の詳細寸法はカタログ図面を参照して下さい。



品番	適用ドア寸法 DW×DHmm	ドア重量 kg以下
83	950×2100	65

本図はストップなし、右開きを示す。