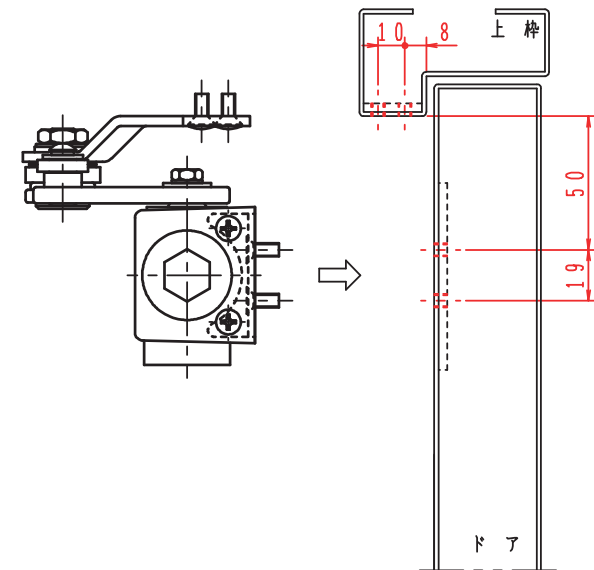
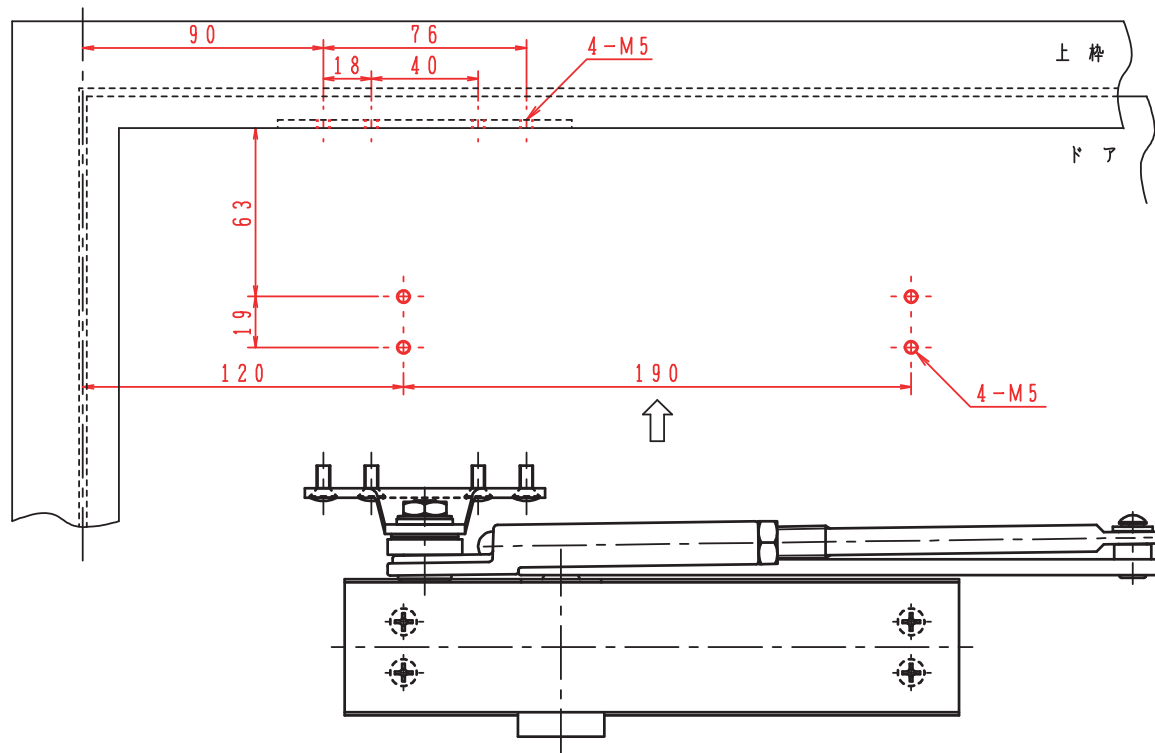
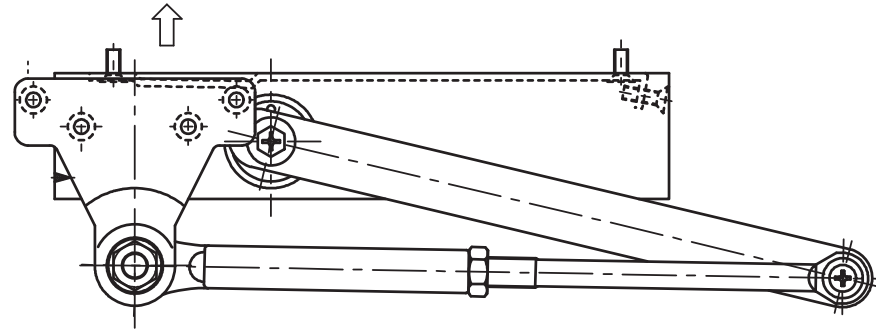


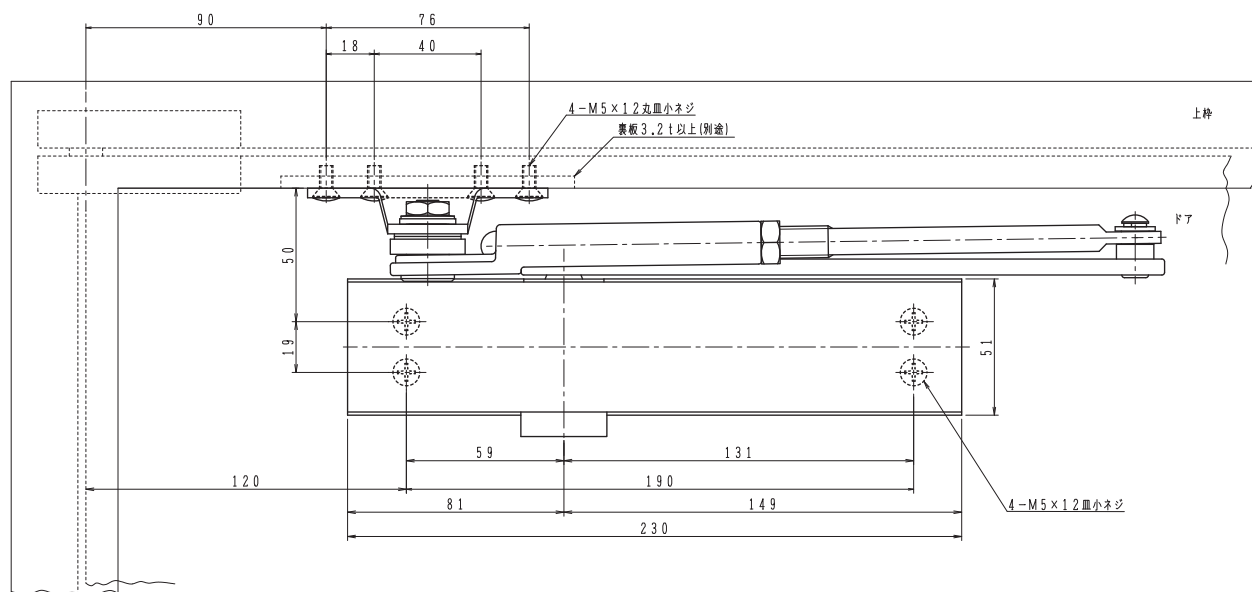
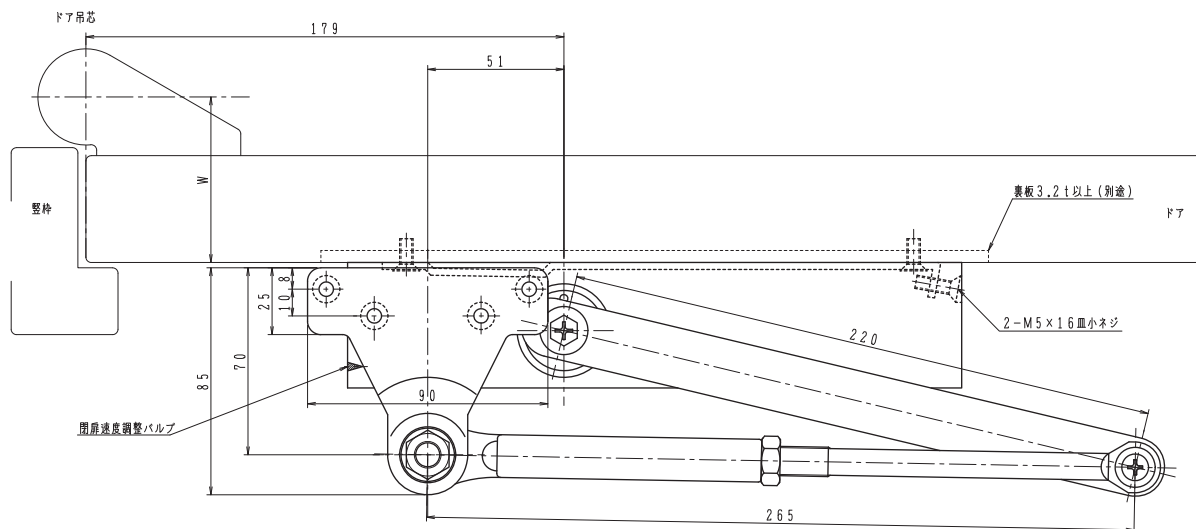
適用ドア寸法 DW×DHmm	ドア重量 kg以下	NHN製品番	美和製品番
800×1800	30	131P	M611PS
900×2100	45	132P	M612PS
950×2100	65	133P	M613PS

NEW☆STAR製 品番
PS-7001
PS-7002
PS-7003

本図はストップ付、左開きを示す。
扉側、枠側の取付寸法(赤色寸法)が同じ寸法であることを
確認して下さい。

PS-7001/PS-7002/PS-7003の
詳細寸法はカタログ図面を参照して下さい。

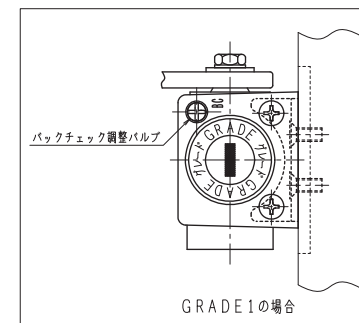




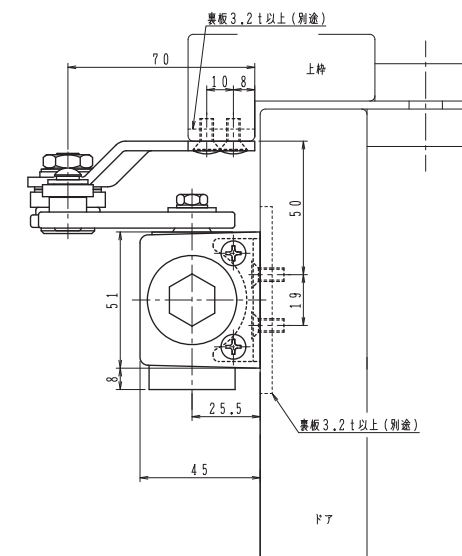
品番	適用ドア寸法 DW×DHmm	ドア重量 kg以下	
			GRADE1
PS-7001	PS-7011	800×1800	30
PS-7002	PS-7012	900×2100	45
PS-7003	PS-7013	950×2100	65

本図はストップ付、左開きを示す。
 PS-7001(PS-7011)・PS-7002(PS-7012)は
 木製用取付ネジを梱包しています。
 木製枠用：2-5.1×25丸皿木ネジ
 木製ドア用：4-5.1×25皿木ネジ

注)木製用取付ネジは木の種類によって
 緩み等が発生する場合があります。



GRADE1の場合



GRADE1の取付位置・各種調整は従来品の7000シリーズと同じです。

180°開きでご使用の場合はW寸法「70以内」を守って下さい。