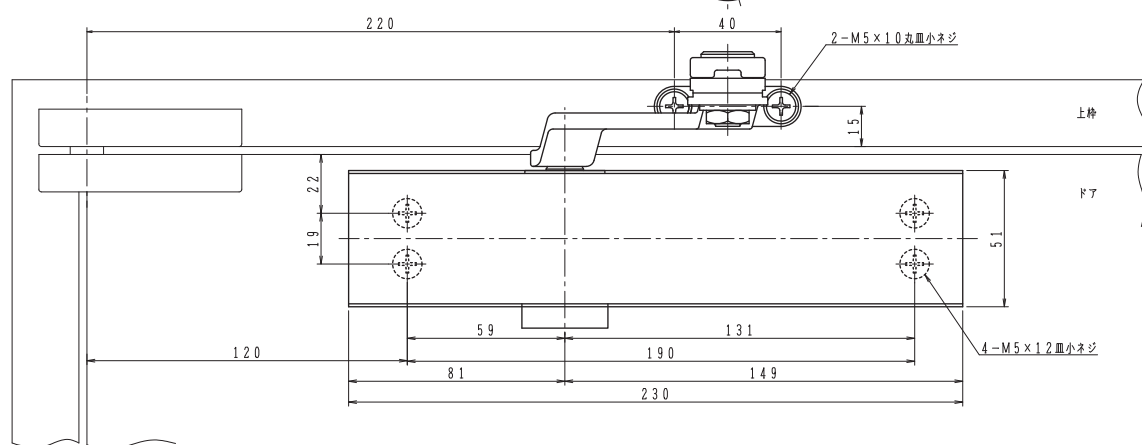
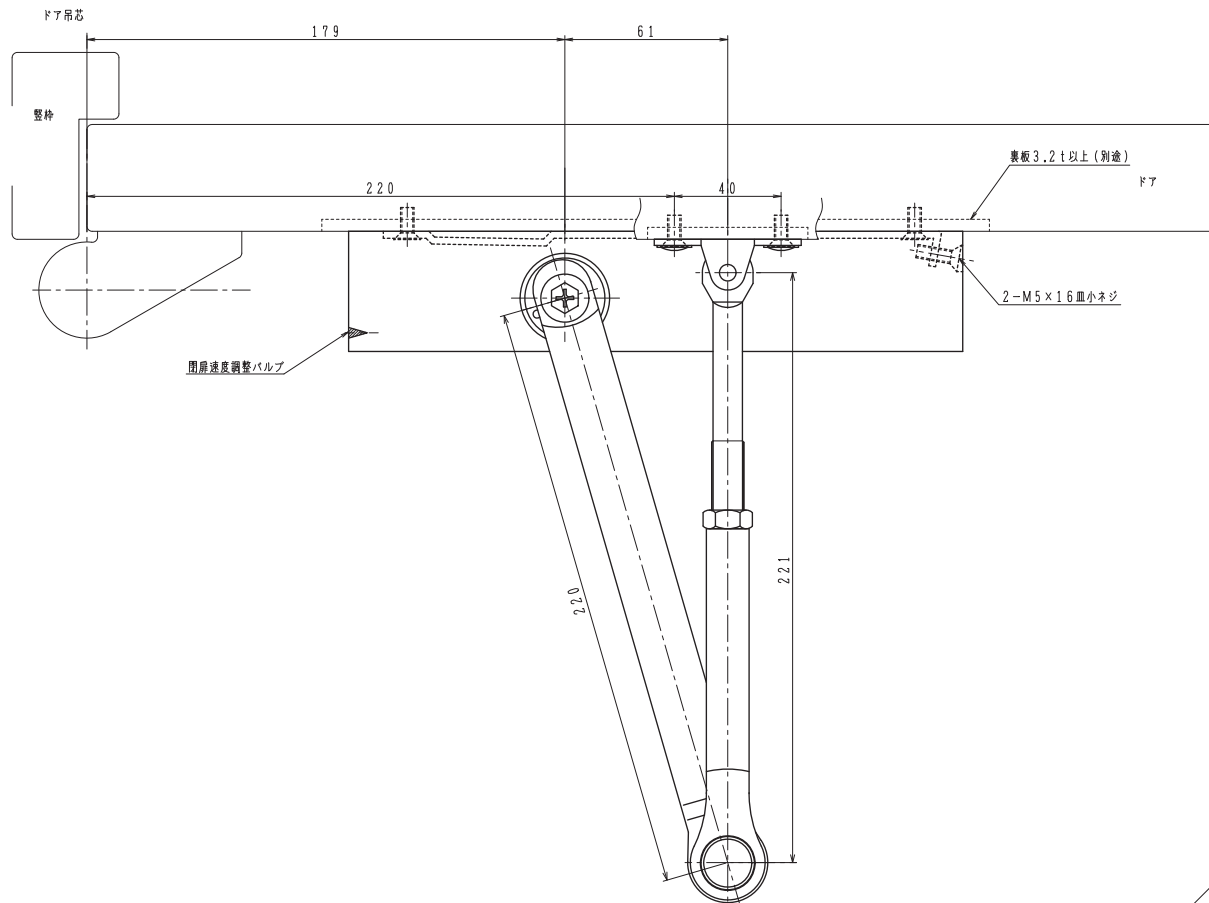


適用ドア寸法 DW×DHmm	ドア重量 kg以下	NHN製 品番	美和製 品番
800×1800	30	131	M611S
900×2100	45	132	M612S
950×2100	65	133	M613S

NEW☆STAR製 品番
S-7001
S-7002
S-7003

本図はストップ付、右開きを示す。  
扉側、枠側の取付寸法(赤色寸法)が同じ寸法であることを確認して下さい。

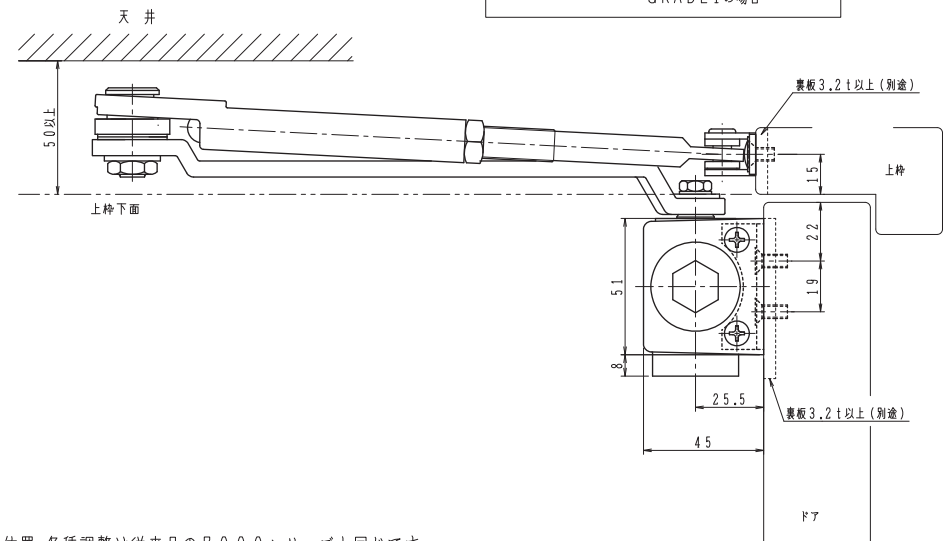
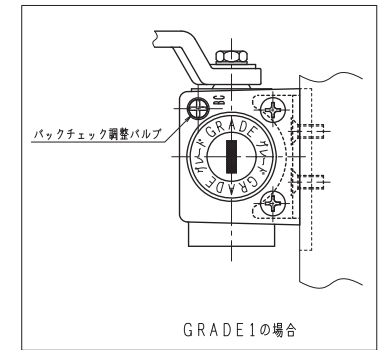
S-7001/S-7002/S-7003の詳細寸法は  
カタログ図面を参照して下さい。



品番	適用ドア寸法 DW×DHmm		ドア重量 kg以下
	GRADE1		
S-7001	S-7011	800×1800	30
S-7002	S-7012	900×2100	45
S-7003	S-7013	950×2100	65

本図はストップ付、右開きを示す。  
ストップ角度は120°まで。  
7001(7011)・7002(7012)は  
木製用取付ネジを梱包しています。  
木製枠用：2-5.1×25丸皿木ネジ  
木製ドア用：4-5.1×25皿木ネジ

注) 木製用取付ネジは木の種類によって  
緩み等が発生する場合があります。



GRADE1の取付位置・各種調整は従来品の7000シリーズと同じです。