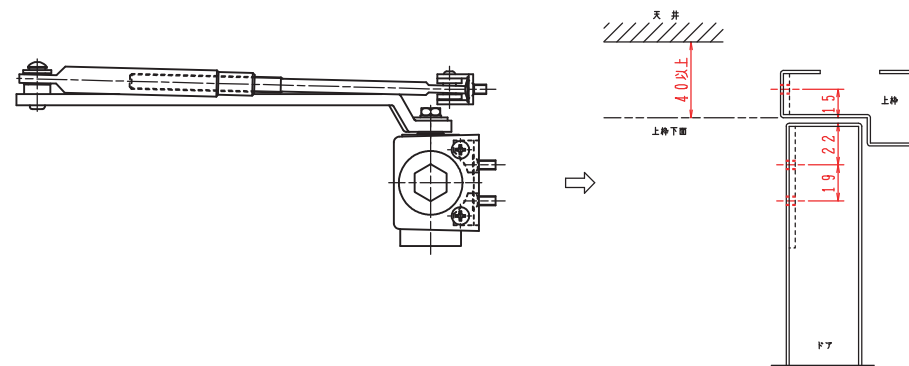


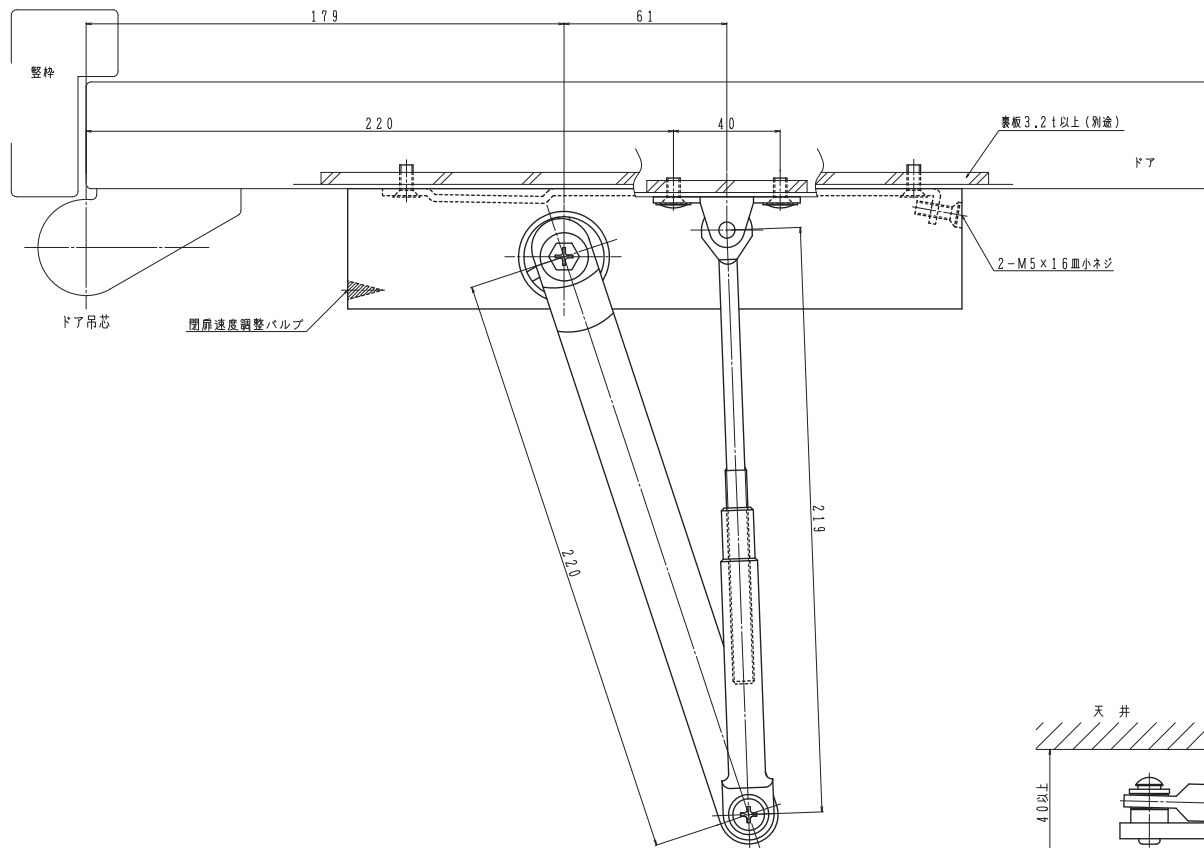
適用ドア寸法 DW×DHmm	ドア重量 kg以下	NHN製 品番	美和製 品番
800×1800	30	31	M611
900×2100	45	32	M612
950×2100	65	33	M613

NEW☆STAR製 品番
7001
7002
7003

本図はストップなし、右開きを示す。
扉側、枠側の取付寸法(赤色寸法)が同じ寸法であることを確認して下さい。

7001/7002/7003の詳細寸法はカタログ図面を参照して下さい。

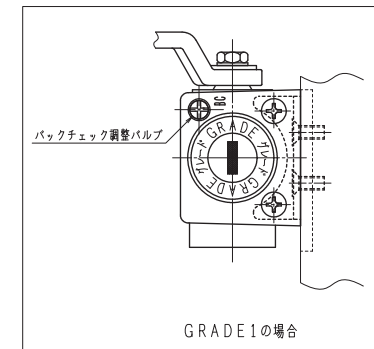




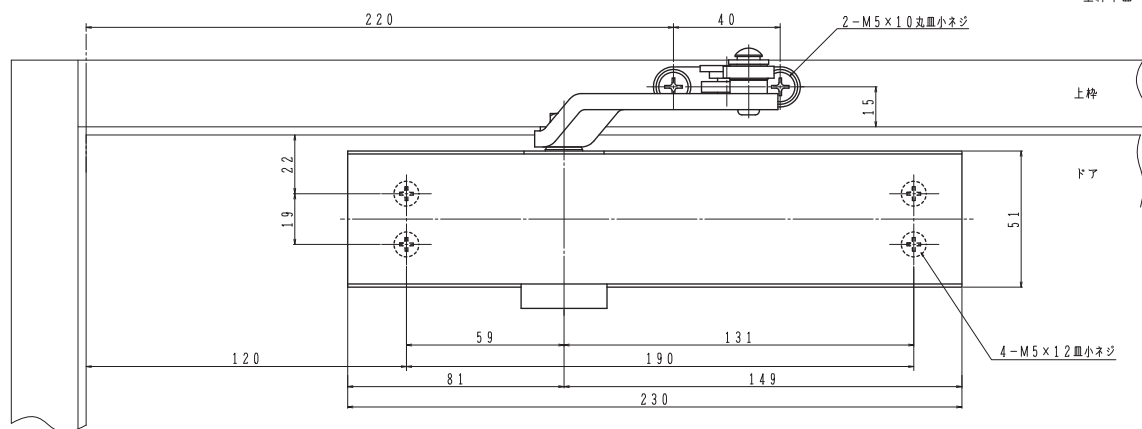
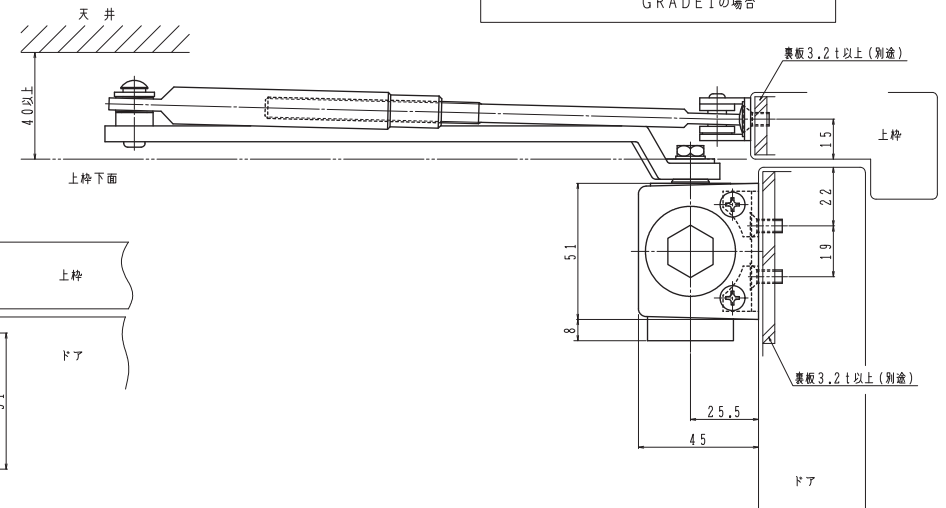
品番	適用ドア寸法 DW×DHmm		ドア重量 kg以下
	GRADE1		
7001	7011	800×1800	30
7002	7012	900×2100	45
7003	7013	950×2100	65

本図はストップなし、右開きを示す。
7001(7011)・7002(7012)は
木製用取付ネジを梱包しています。
木製枠用：2-5.1×25丸皿木ネジ
木製ドア用：4-5.1×25皿木ネジ

注)木製用取付ネジは木の種類によって
緩み等が発生する場合があります。



GRADE1の場合



GRADE1の取付位置・各種調整は従来品の7000シリーズと同じです。