

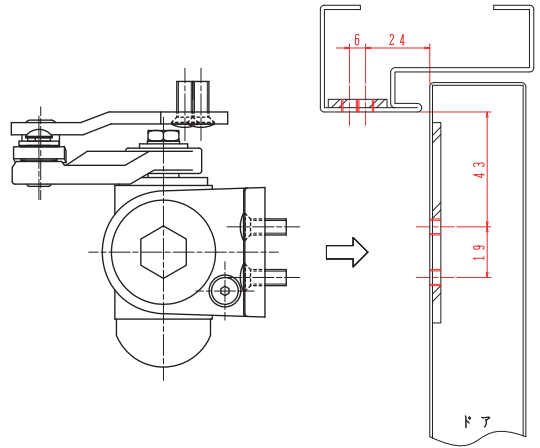
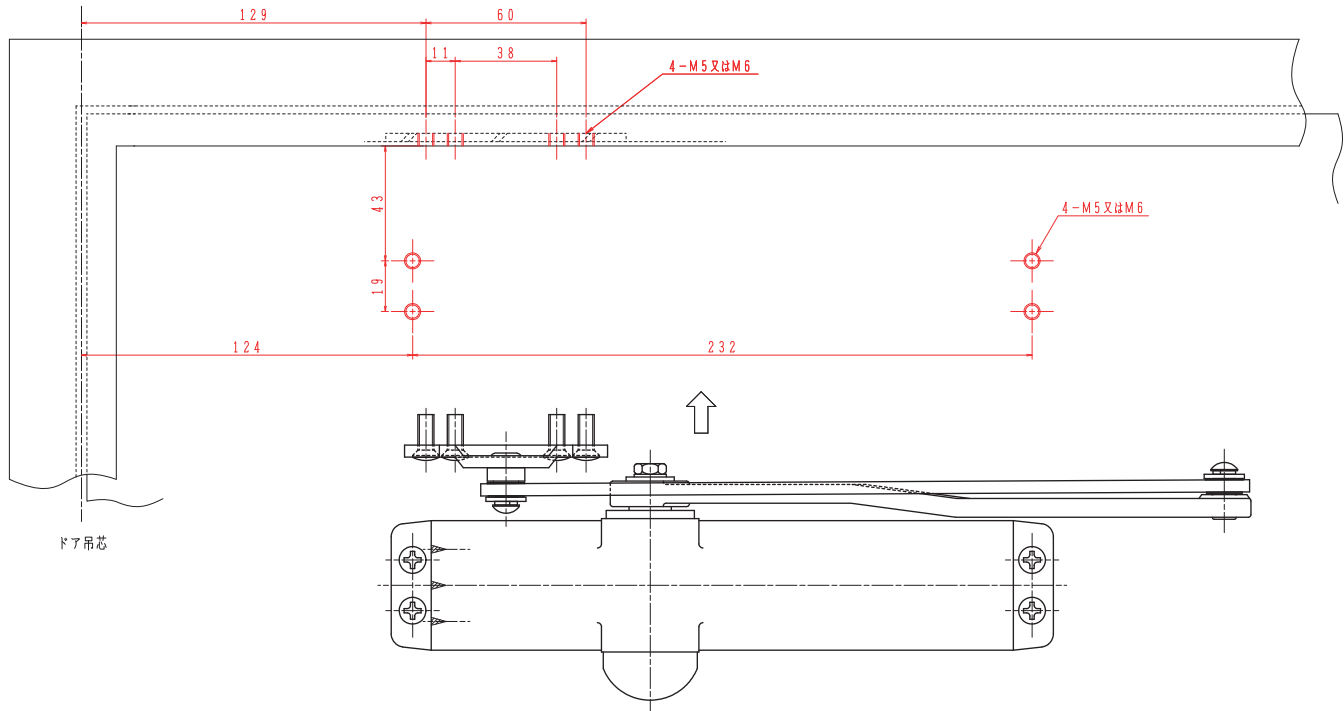
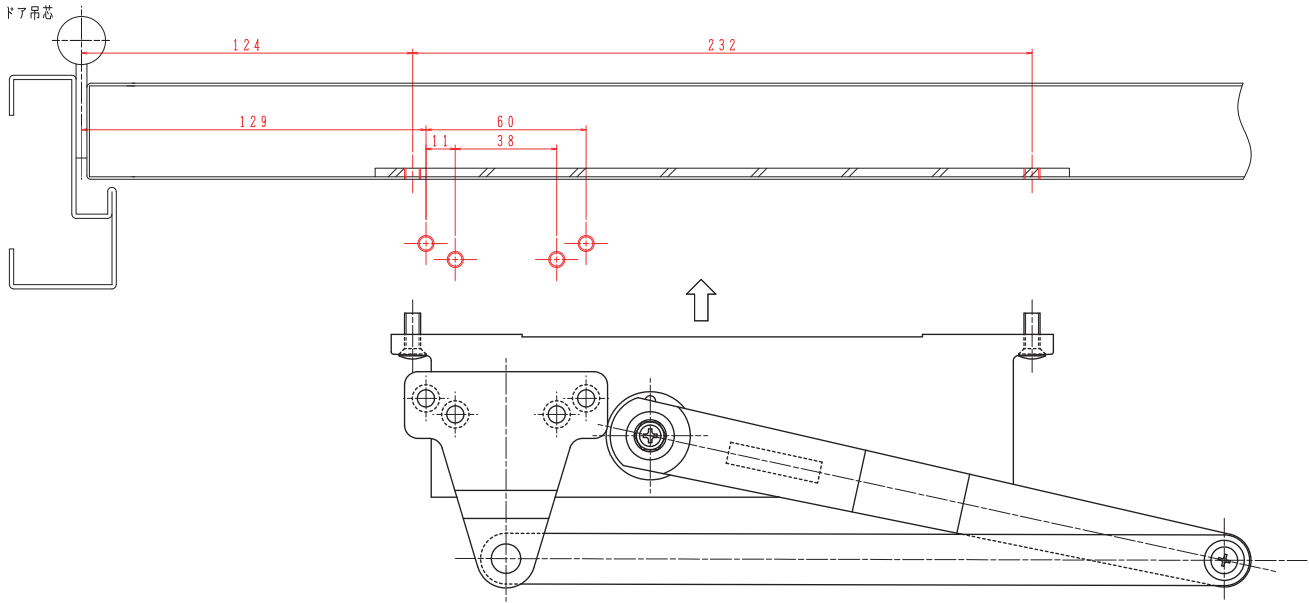
| | |
|-------------------|--------------|
| 適用ドア寸法 DW×DHmm | ドア重量 kg以下 |
| 850×2000 | 55 |

本図はストップなし、左開きを示す。

| | | |
|----------|----------|-------------|
| NHN製品番 | 美和製品番 | NEW☆STAR製品番 |
| K84BLD-P | KM314PDA | K-P74BL-DA |

扉側、枠側の取付寸法(赤色寸法)が同じ寸法であることを確認して下さい。
 ネジ穴がM5又はM6の2種類あります。
 M5の場合は品番の後に「M5仕様」を付けて下さい。
 例：K-P74BL-DA(M5仕様)

K-P74BL-DAの詳細寸法はカタログ図面を参照して下さい。



| 型式 | 品番 | 適用ドア寸法 DW×DHmm | ドア重量 kg以下 |
|----------|------------|-------------------|--------------|
| BL-II-D型 | K-P74BL-DA | 850×2000 | 55 |

本図はストップなし、左開きを示す。

