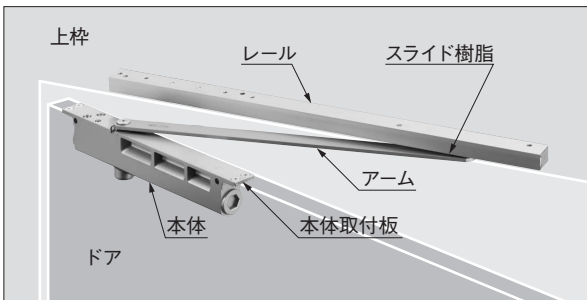


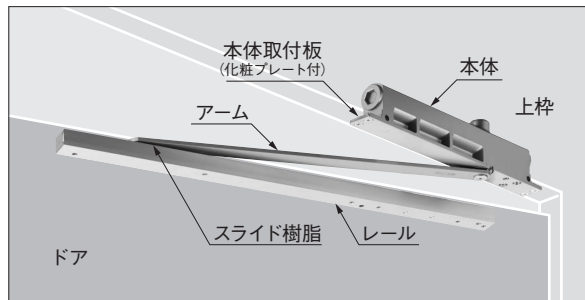
# コンシールドドアクローザ 交換要領

## ■部品名称

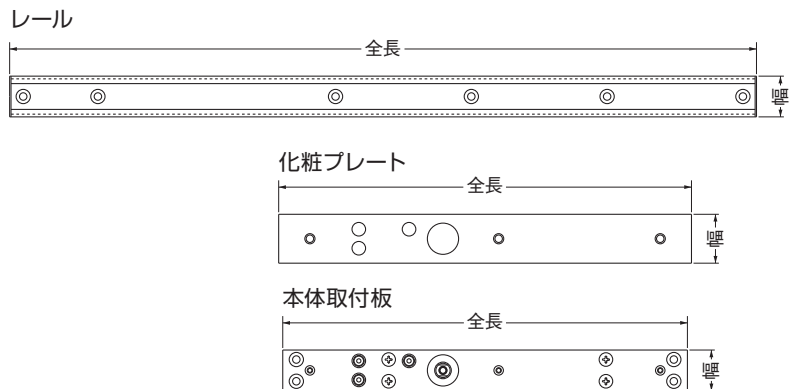
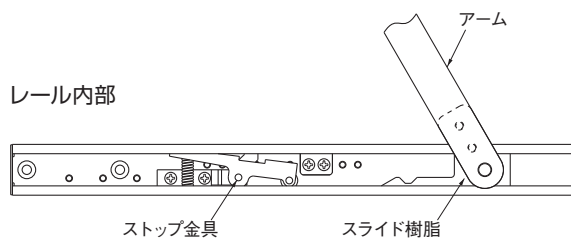
### 標準取付



### 逆取付



## 部品詳細



本図はCLU-162N・163Nを示す。

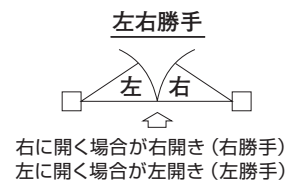
## ■品番判別方法

取替品番判別表をご参照の上、下記ステップに沿って、既設品番をご判断下さい。

**ステップ1** レール寸法と本体取付板寸法（逆取付の場合は化粧プレート寸法でも可）をチェックし、品番を絞り込む。（寸法が合致しない場合は特注品の可能性があります。別途ご相談下さい。）

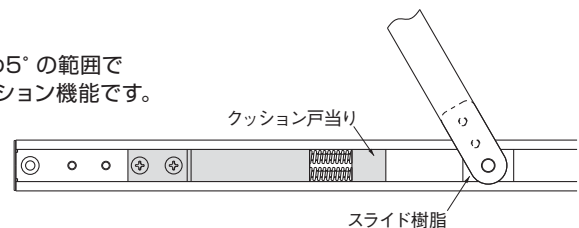
**ステップ2** ドアクローザ本体がドア側にある（＝標準取付）か枠側にある（＝逆取付）かを確認し、ドアを90°付近で開放保持するストップ機能の有無を確認する。

**ステップ3** ドアクローザ本体を外して番手を確認（本体に刻印あり 2番手なら「2」）して下さい。64～66は本体の大きさが異なります。（廃番品の場合、番手を確認する刻印が無い可能性があります。）DS機能（＝クッション戸当り付）の有無と開き角度（180°開き＝特注品）を調べ、最後にドアの左右勝手を確認（＝ドアを押してどちらに開くか）する。



## オプション・特注品について

DS： ドアを開放限度角度以上に開こうとした時に、開放限度まぎわ5°の範囲でクッションの働きをし、スライド樹脂への衝撃を和らげるオプション機能です。



180°開き：通常90°付近までしかドアを開くことが出来ないコンシールドドアクローザを180°まで開けられるようにした特注品です。（ドア・枠の納まりも180°対応）（CL-63N・64・65・66のみ対応）

## ■取替品の発注方法

- 判明した既設品番が廃番品の場合は、既設品番の後に取替セットを付けて下さい。  
発注例：旧CL-62 右 取替セット
- 判明した既設品番がDS機能付の場合は、既設品番の後にDSを付けて下さい。  
発注例：CL-62NDS 右
- 判明した既設品番が180°開きの場合は、既設品番の後に180°開きを付けて下さい。  
発注例：CL-63N 180°開き 右

## 取替品番判別表

	寸法 全長×幅mm			タイプ		既設品番 (62・63 本体刻印確認)	オプション 特注品	左右勝手		
	レール	本体取付板	化粧プレート (逆取付のみ)	取付	ストップ					
廃 番 品	400×29	303×35	—	標準	なし	旧62・63 単式アーム ※	—	左/右		
	550×30		—	標準	なし	旧CL-62・63	—	左/右		
			付		旧CL-162・163	—	左/右			
	550×30		309×40	—	逆	なし	旧CLU-62・63	—	左/右	
		付				旧CLU-162・163	—	左/右		
	550×30	318×30	—	標準	なし	CL-32・33	—	左/右		
					付	CL-132・133	—	左/右		
					324×36	逆	なし	CLU-32・33	—	左/右
							付	CLU-132・133	—	左/右
	400×23	—	—	標準	なし	CL-32H・33H	—	左/右		
					324×36	逆	CLU-32H・33H	—	左/右	
	現 行 品	550×30	298×30	—	標準	なし	CL-62N・63N	DS・180° 開き	左/右	
付						CL-162N・163N	180° 開き	左/右		
304×36					逆	なし	CLU-62N・63N	DS・180° 開き	左/右	
						付	CLU-162N・163N	180° 開き	左/右	
400×23		—	—	標準	なし	CL-62HN・63HN	—	左/右		
					304×36	逆	CLU-62HN・63HN	—	左/右	
550×30		328×35	—	標準	なし	CL-64	DS・180° 開き	左/右		
					付	CL-164	180° 開き	左/右		
				334×40	逆	なし	CLU-64	DS・180° 開き	左/右	
						付	CLU-164	180° 開き	左/右	
550×30		328×41	—	標準	なし	CL-65	180° 開き	左/右		
					334×45	逆	CLU-65	180° 開き	左/右	
550×30		358×50	—	標準	なし	CL-66	180° 開き	左/右		
					368×56	逆	CLU-66	180° 開き	左/右	
540×25		なし 本体寸法 302×28	なし	標準 逆	なし	CL-1611・1612	—	左/右		
					付	CLS-1611・1612	—	左/右		

注) ※旧62・63で2本連結アーム(=複式アームタイプ)の場合は取替えが出来ません。

CTA(レール無し、複式アーム、本体CL-64)については44ページをご参照下さい。

取替セットは既設品と同じ取付穴位置の製品ですが、デザイン・機能は若干異なることがありますのでご了承下さい。

取替時、スライド樹脂とアームを外す際に急なアームの動きに注意して下さい。