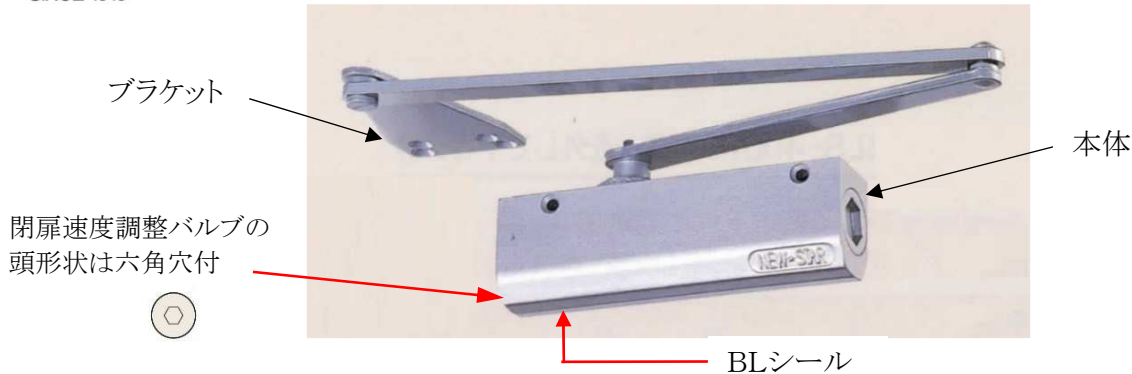


# BL(KJ)-5000シリーズ 取替方法



BL(KJ)-5000シリーズは廃番品です。取付穴位置が変わらない取替品を用意しておりますので、下表の判別方法をご参照の上、取替品番にてご注文下さい。

判別方法		取替品番	
ブラケット形状	本体形状	ストップなし	ストップ付
<p>1977年頃 ~ 1982年頃</p>	<p>取付ネジ 2本</p>	BL-5002 旧型取替用	/
	<p>取付ネジ 3本</p>		
<p>1982年頃 ~ 1990年頃</p>	<p>取付ネジ 2本</p>	BL-5002 取替用	BLS-5002 取替用
	<p>取付ネジ 3本</p>	BL-5003 取替用 <sup>※</sup>	/

※ BL-5003取替用は、本体形状が大きく変わります。また、既設部品を再利用して頂く必要がございます。ご注文の前に取替参考資料をご確認頂き、ご了承の上、ご注文下さい。

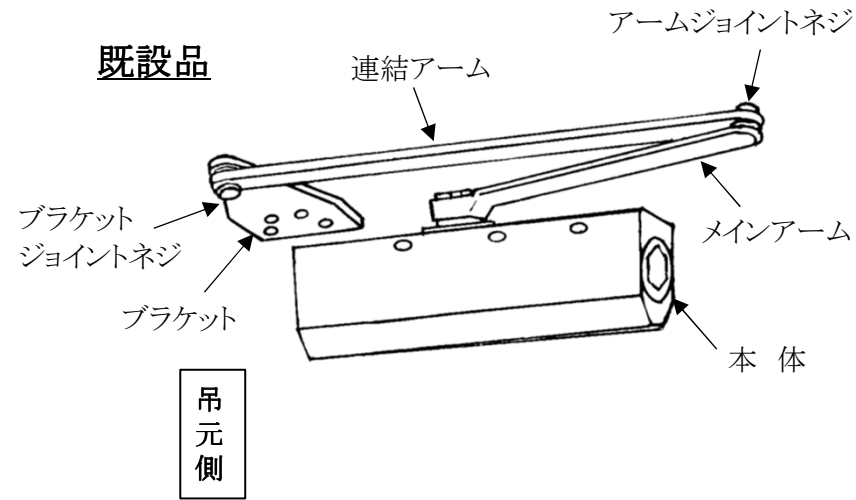
# BL-5003 取替参考資料

(本図は左開き用を示す)

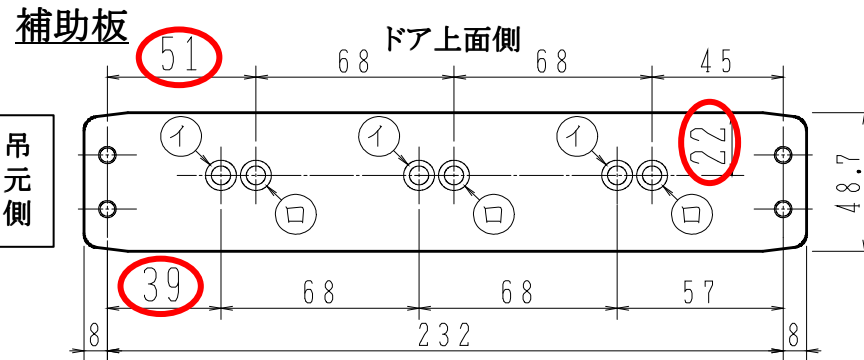
BL-5003取替用は、既設部品の一部を再利用し、取替用部品と組合せることで本体を取替えるものです。  
下記の順に従って、取替えを行って下さい。

(1) 既設ドアクローザの納まりを判別して下さい。

BL-5003には、年代により4種類の納まりがあります。  
既設品納まり図をご確認頂き、図1～4のどの納まりに該当するか判別して下さい。



納まり図	図1	図2	図3	図4
メインアーム長さ(mm)	240	190		222
補助板取付穴	①	②		
本体	取替用			
メインアーム	取替用			
連結アーム	既設品	取替用	既設品	
ブラケット	既設品			



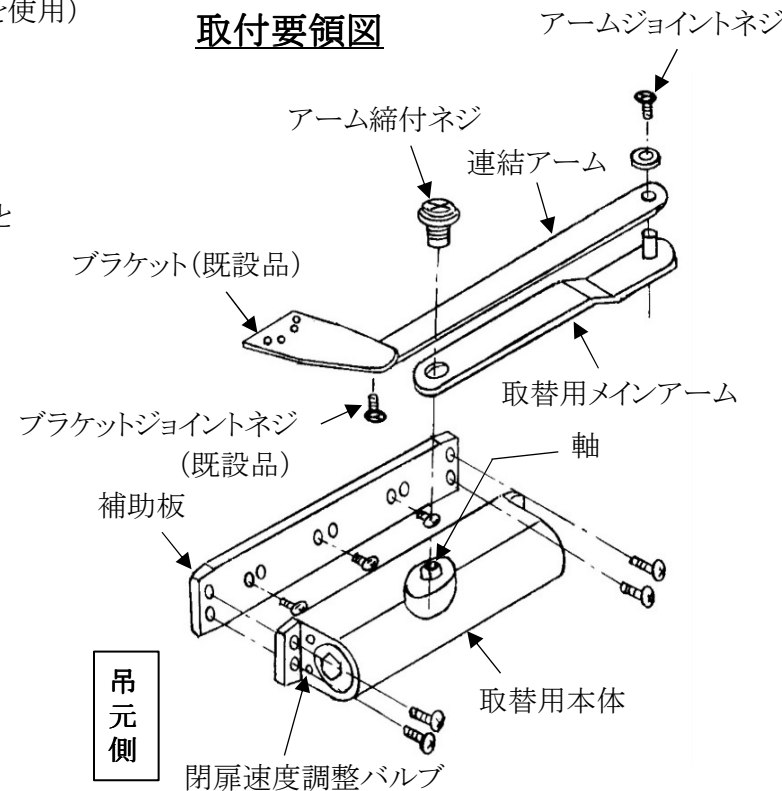
(2) 納まり形状より、下記の順に取替えて下さい。

## 図1, 図4の場合

- 既設品を取外す。  
アームジョイントネジを取外し、メインアームと連結アームを分離させて、本体を取外す。
- 補助板をドアに取付ける。  
取替部品表を参照し、補助板取付穴①②のどちらを使用する納まりかを判別する。  
該当する取付穴を使用し、補助板をドアに取付ける。(右開きの場合は、裏面を使用)
- 取付要領図を参照し、取替用本体の閉扉速度調整バルブを吊元側に向け、取替用メインアームを軸に嵌合せ、アーム締付ネジで固定する。
- ③を補助板に取付け、取替用メインアームにネジ止めされているアームジョイントネジを取外す。
- ブラケットと連結アームはBL-5003の既設品を再利用し、取替用メインアームと連結アームを結合し、④で取外したアームジョイントネジで固定する。

## 図2, 図3の場合

- 既設品を取外す。  
ブラケットジョイントネジを取外し、ブラケットと連結アームを分離させて本体を取外す。
- 補助板をドアに取付ける。  
補助板の穴②を使用し、ドアに取付ける。(右開きの場合は、裏面を使用)
- 取付要領図を参照し、取替用本体の閉扉速度調整バルブを吊元側に向け、取替用メインアームを軸に嵌合せ、アーム締付ネジで固定する。
- ③を補助板に取付け、取替用メインアームにネジ止めされているアームジョイントネジを取外す。
- 取替用メインアームと取替用連結アームを結合し、④で取外したアームジョイントネジで固定する。
- ブラケットはBL-5003の既設品を再利用し、取替用連結アームと結合し、①で取外した既設のブラケットジョイントネジで固定する。



## 既設品納まり図

