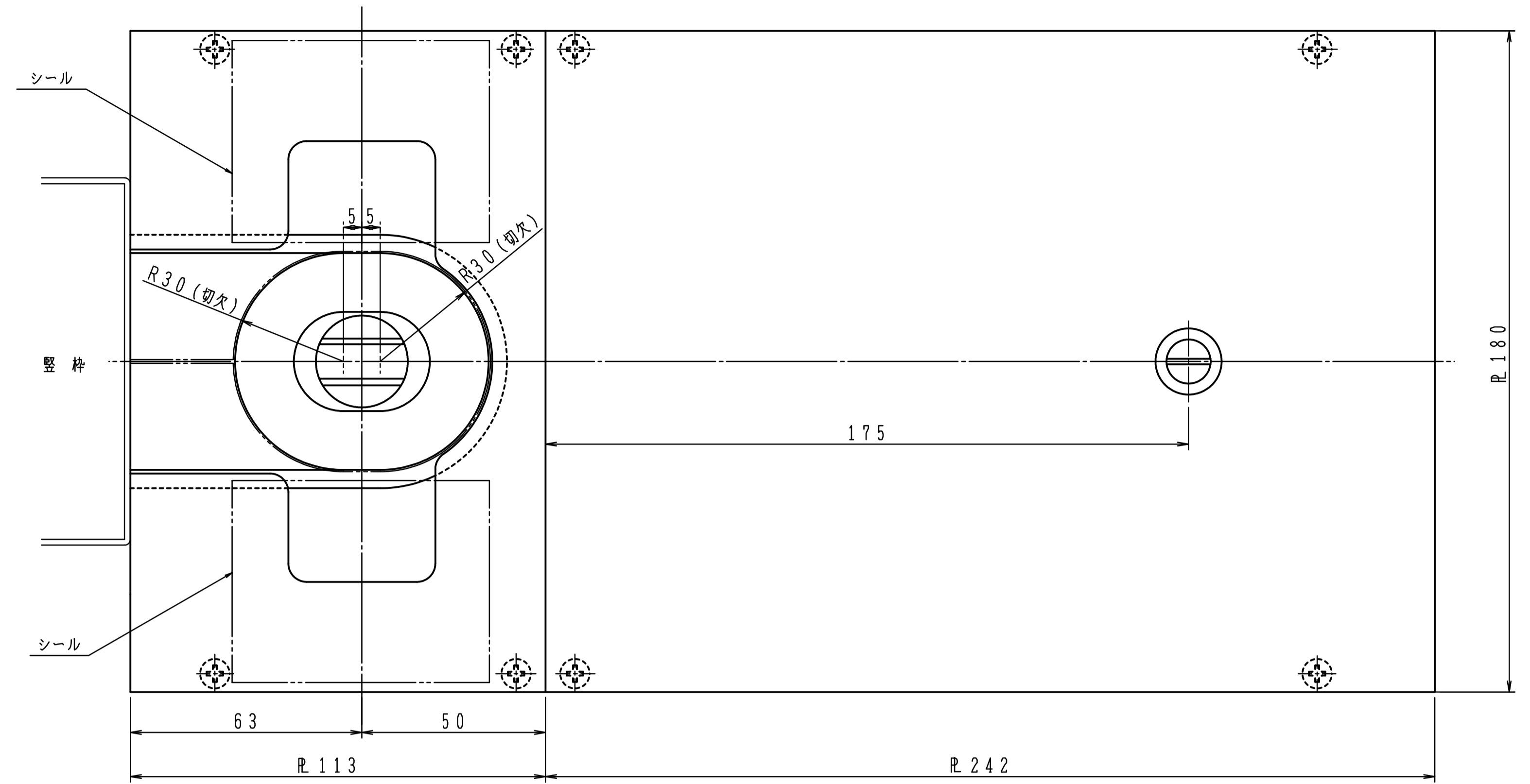
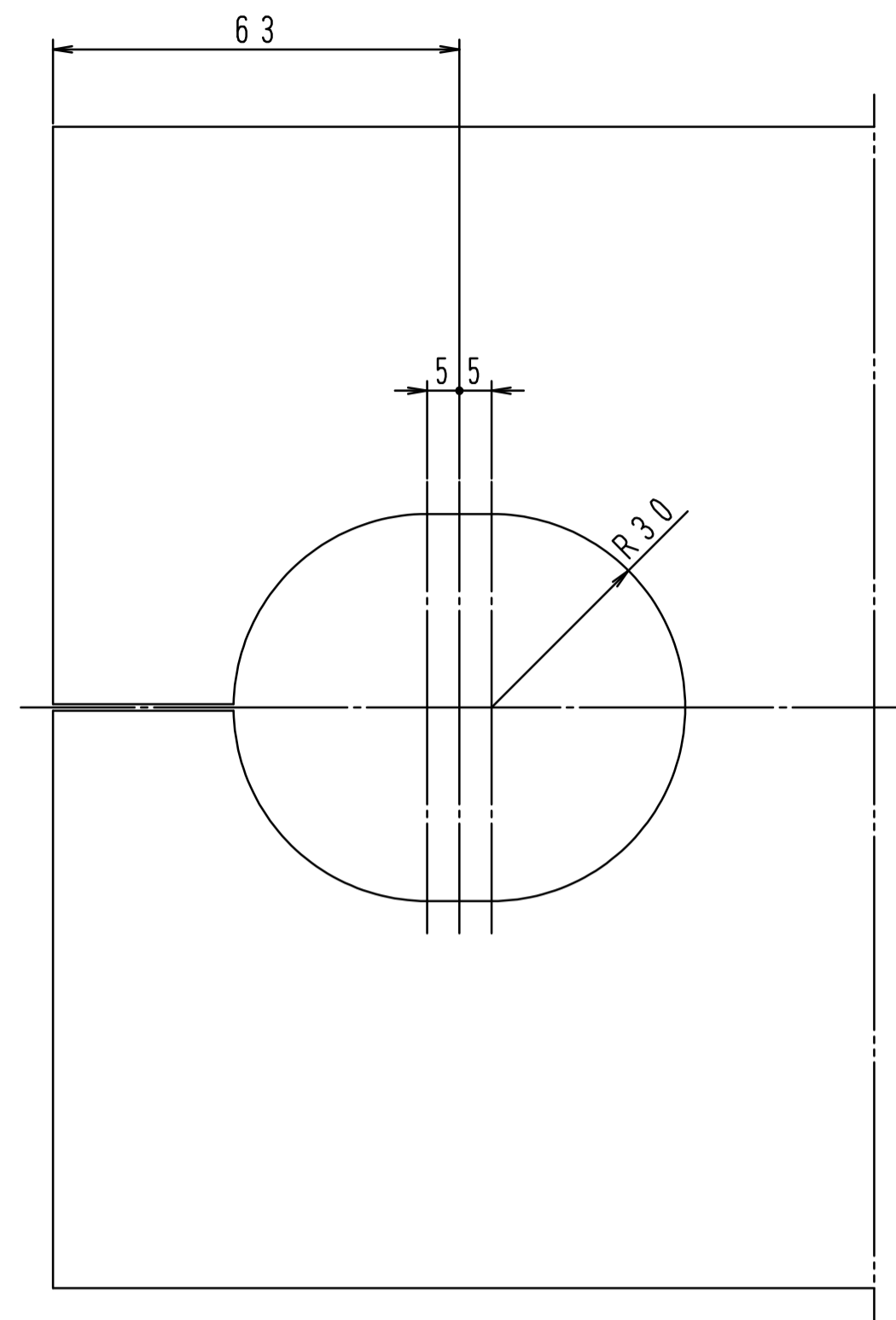


●主軸部じゅうたん切欠



じゅうたんの厚み(□内寸法)に応じ、主軸寸法を伸ばしております。
 厚み 5・7・10 mm用の3種を用意しております。(これ以外の寸法は別扱いになります。)
 本体の取替えができるよう、フロアヒンジプレートの大きさにじゅうたんを切込みをして、はがせる
 ようにしてください。

