

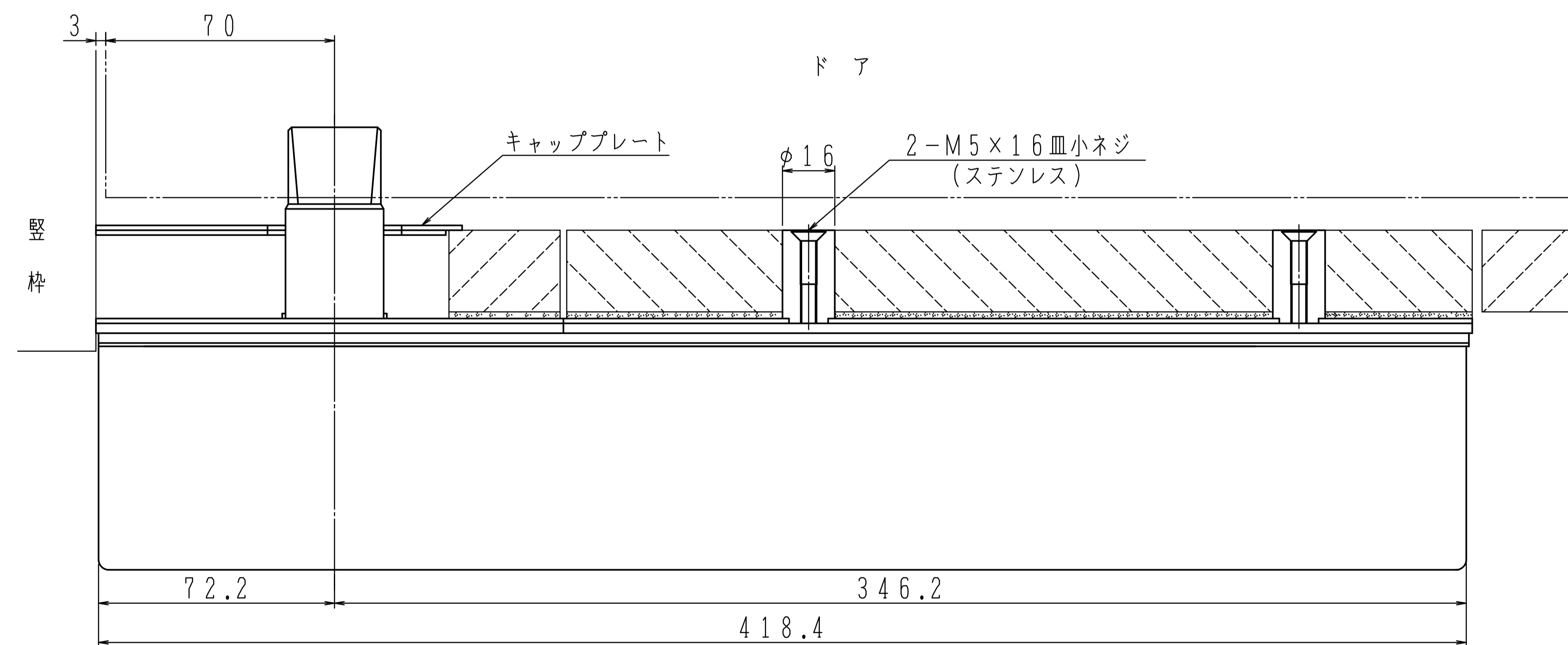
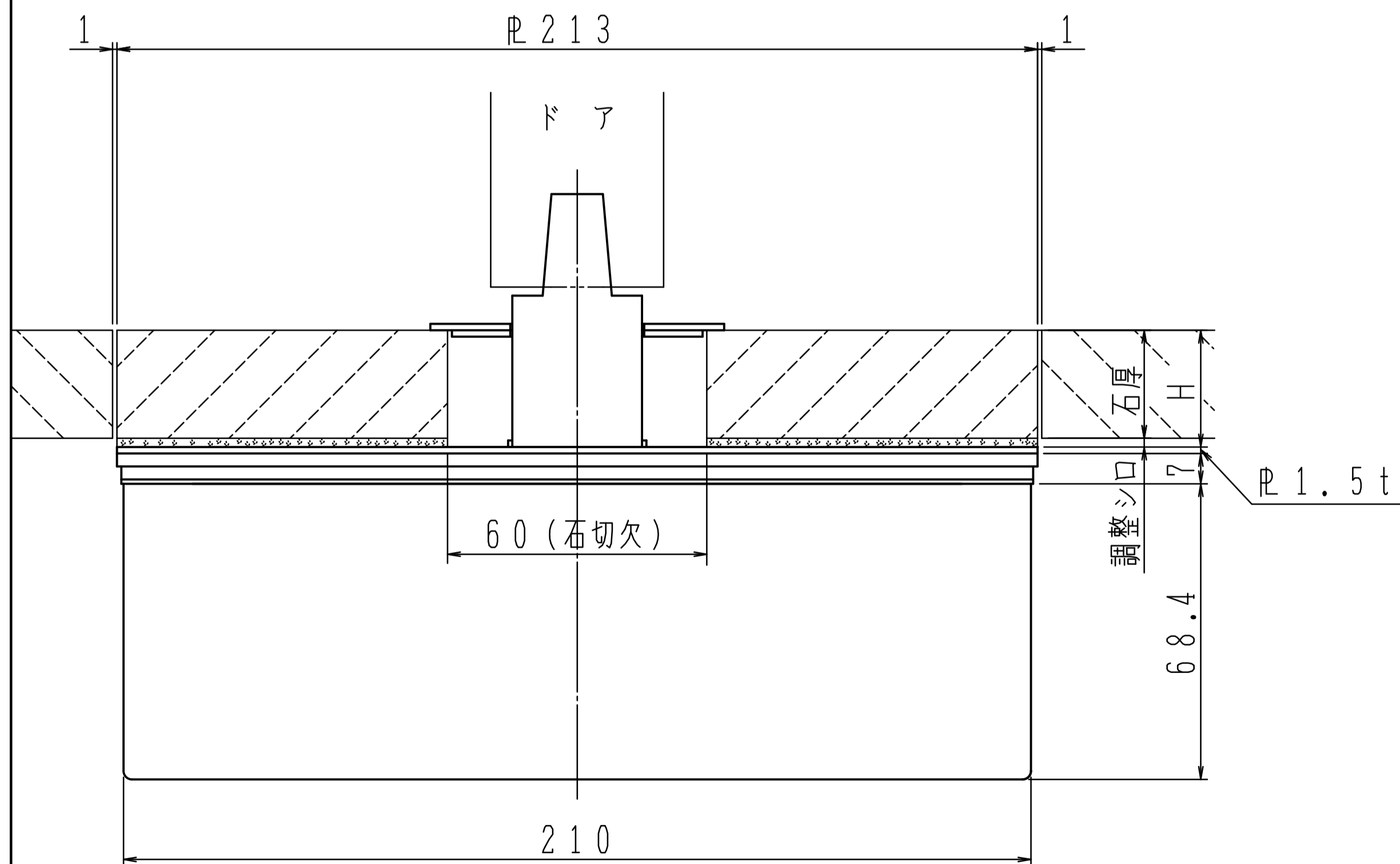
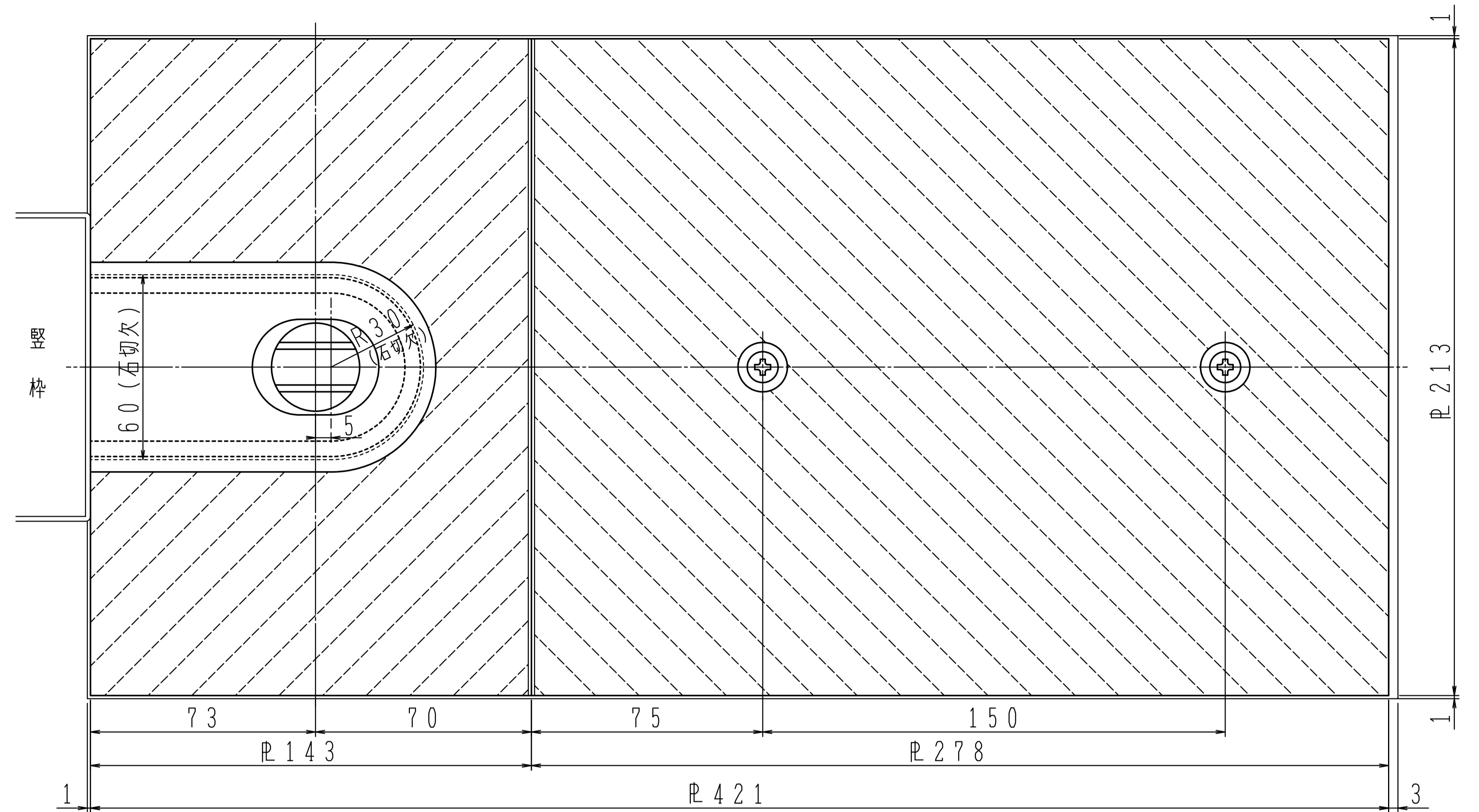
アクアヒンジの石張り納まり

11~25mm厚の石張り納まりに対応出来るよう、主軸伸ばしのフロアヒンジを設定しております。
(軸伸ばし寸法はH寸法+7mm)

石厚	H	プレートタイプ
21~25	27	I-A-27
16~20	22	I-A-22
11~15	17	I-A-17

例：石厚22mmの場合、調整シロ（接着剤等）によりH寸法を27mmに調整して下さい。
又そのプレートタイプはI-A-27になります。

注) ドア吊込み後、ストップ切替操作は出来ません。



アクアヒンジの石張り納まり

11~25mm厚の石張り納まりに対応出来るよう、主軸伸ばしのフロアヒンジを設定しております。
(軸伸ばし寸法はH寸法+7mm)

石厚	H	プレートタイプ
21~25	27	I-B-27
16~20	22	I-B-22
11~15	17	I-B-17

例：石厚22mmの場合、調整シロ（接着剤等）によりH寸法を27mmに調整して下さい。
又そのプレートタイプはI-B-27になります。

注) ドア吊込み後、ストップ切替操作は出来ません。

