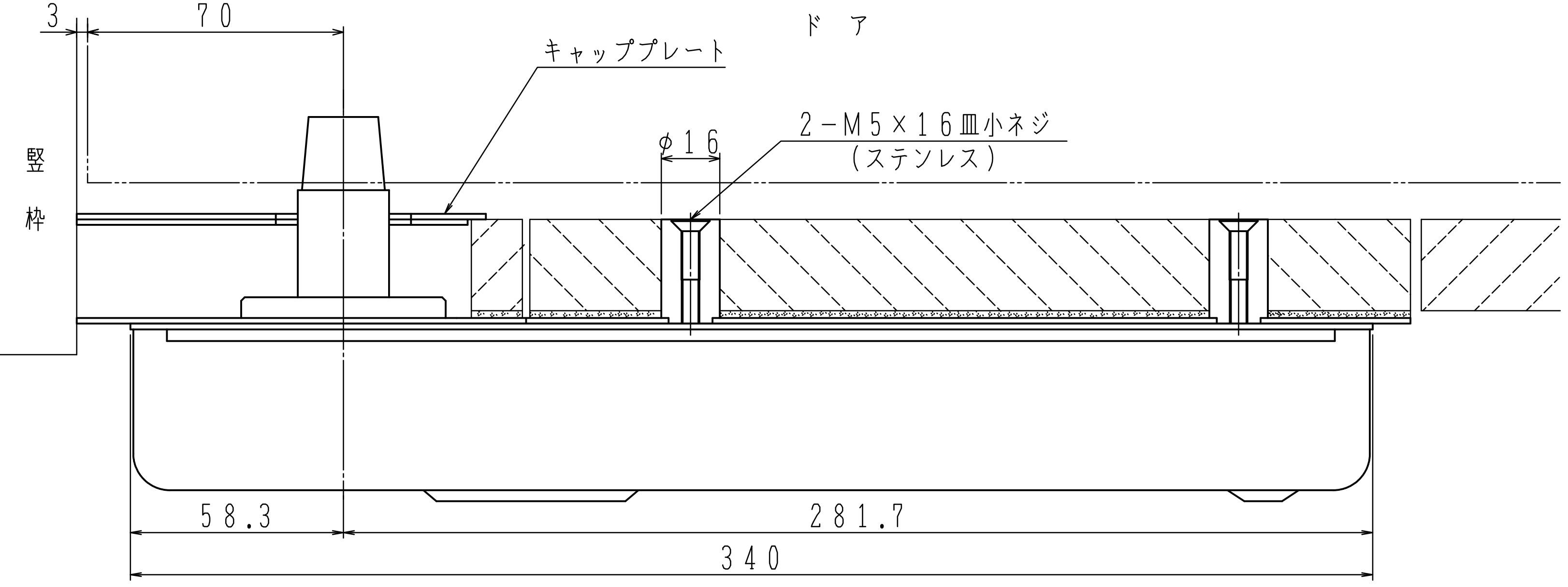
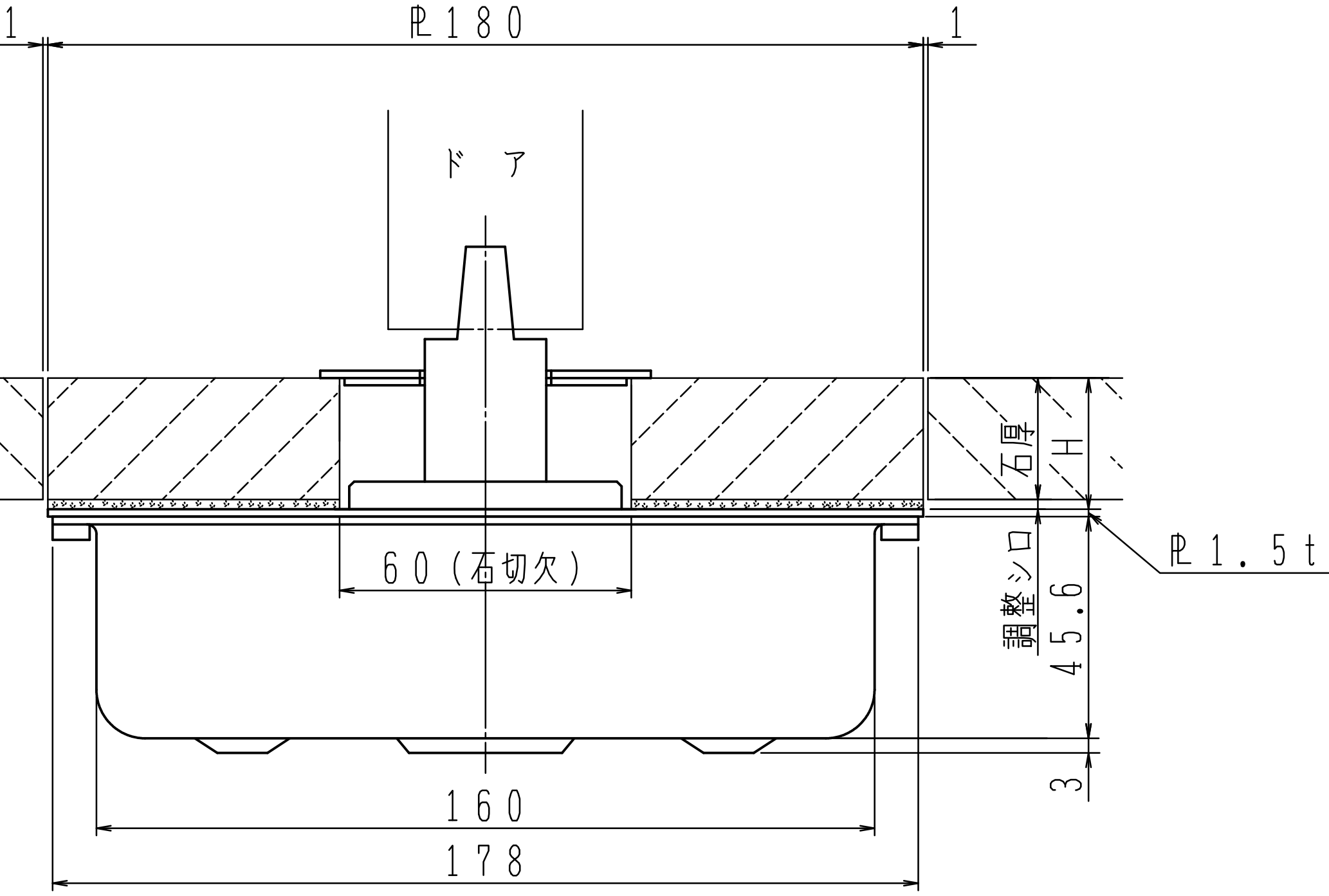
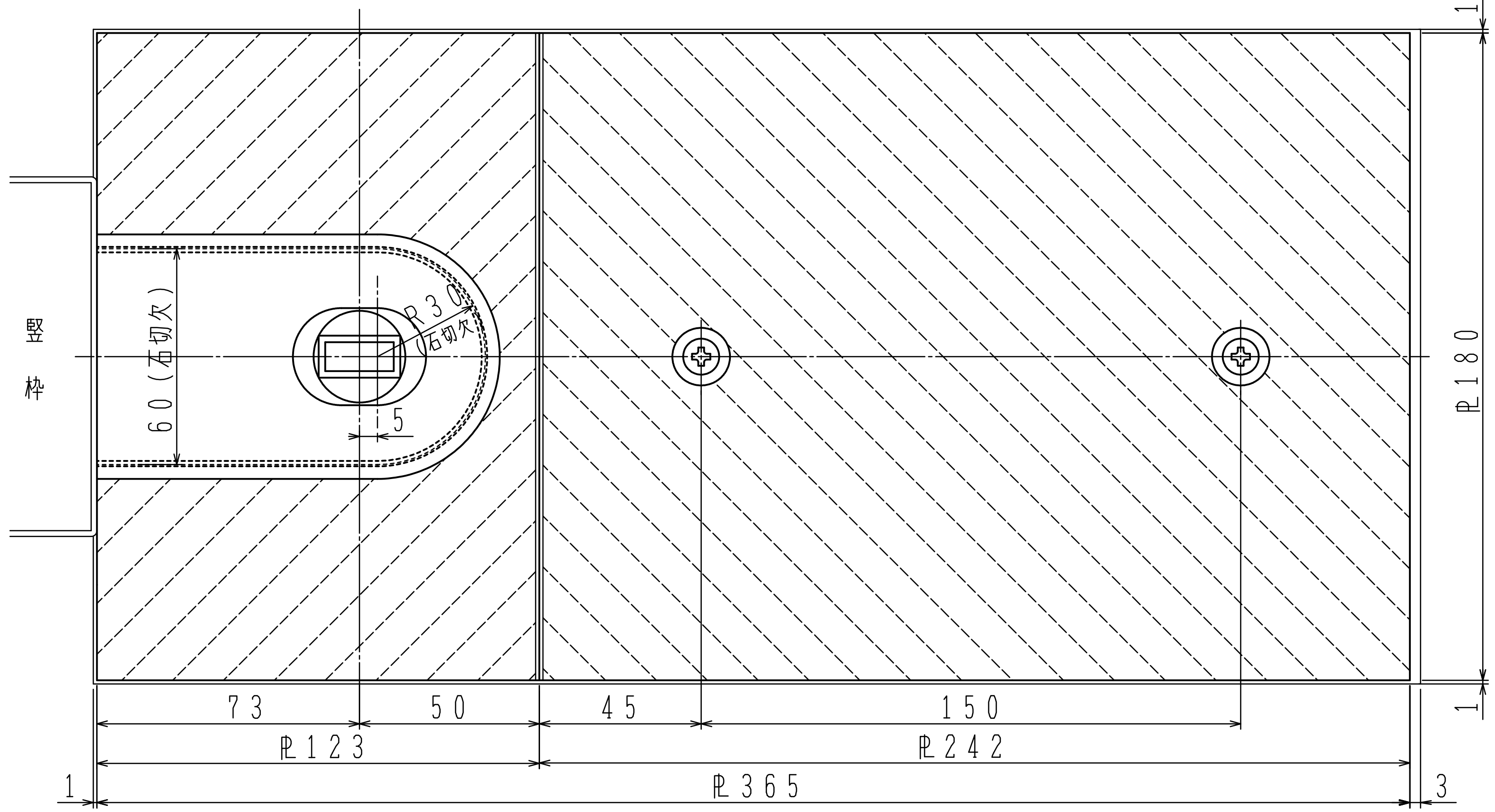


11~25 mm厚の石張り納まりに対応出来るよう、
主軸17・22・27 mm伸ばしのフロアヒンジを
設定しております。

石厚	H	プレートタイプ
21~25	27	I-A-27
16~20	22	I-A-22
11~15	17	I-A-17

例：石厚22 mmの場合、調整シロ（接着剤等）により
H寸法を27 mmに調整して下さい。
又そのプレートタイプはI-A-27になります。



11～25 mm厚の石張り納まりに対応出来るよう、
 主軸17・22・27 mm伸ばしのフロアヒンジを
 設定しております。

石 厚	H	プレートタイプ
21～25	27	I-B-27
16～20	22	I-B-22
11～15	17	I-B-17

例：石厚22 mmの場合、調整シロ（接着剤等）により
 H寸法を27 mmに調整して下さい。
 又そのプレートタイプはI-B-27になります。

