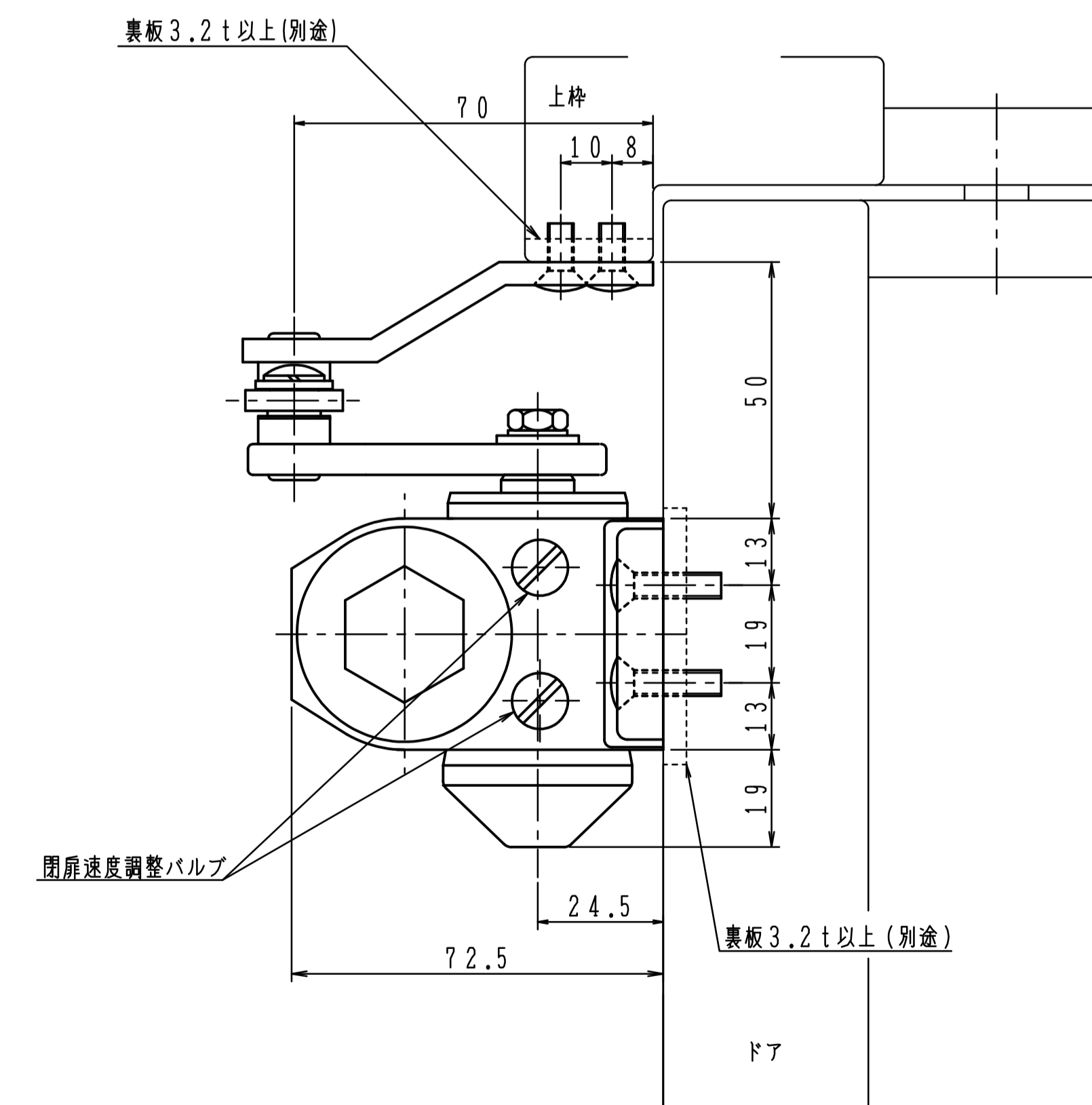
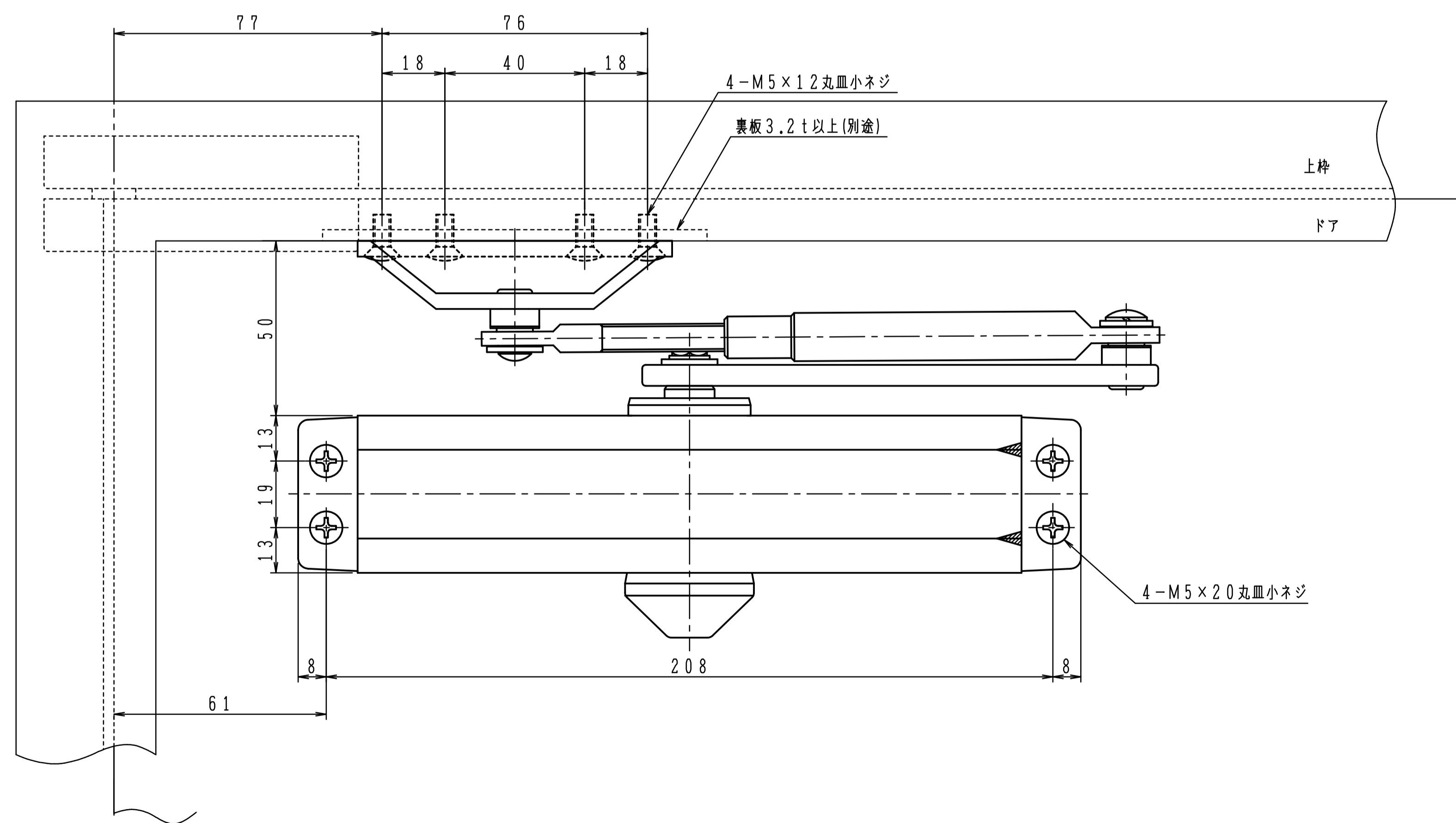
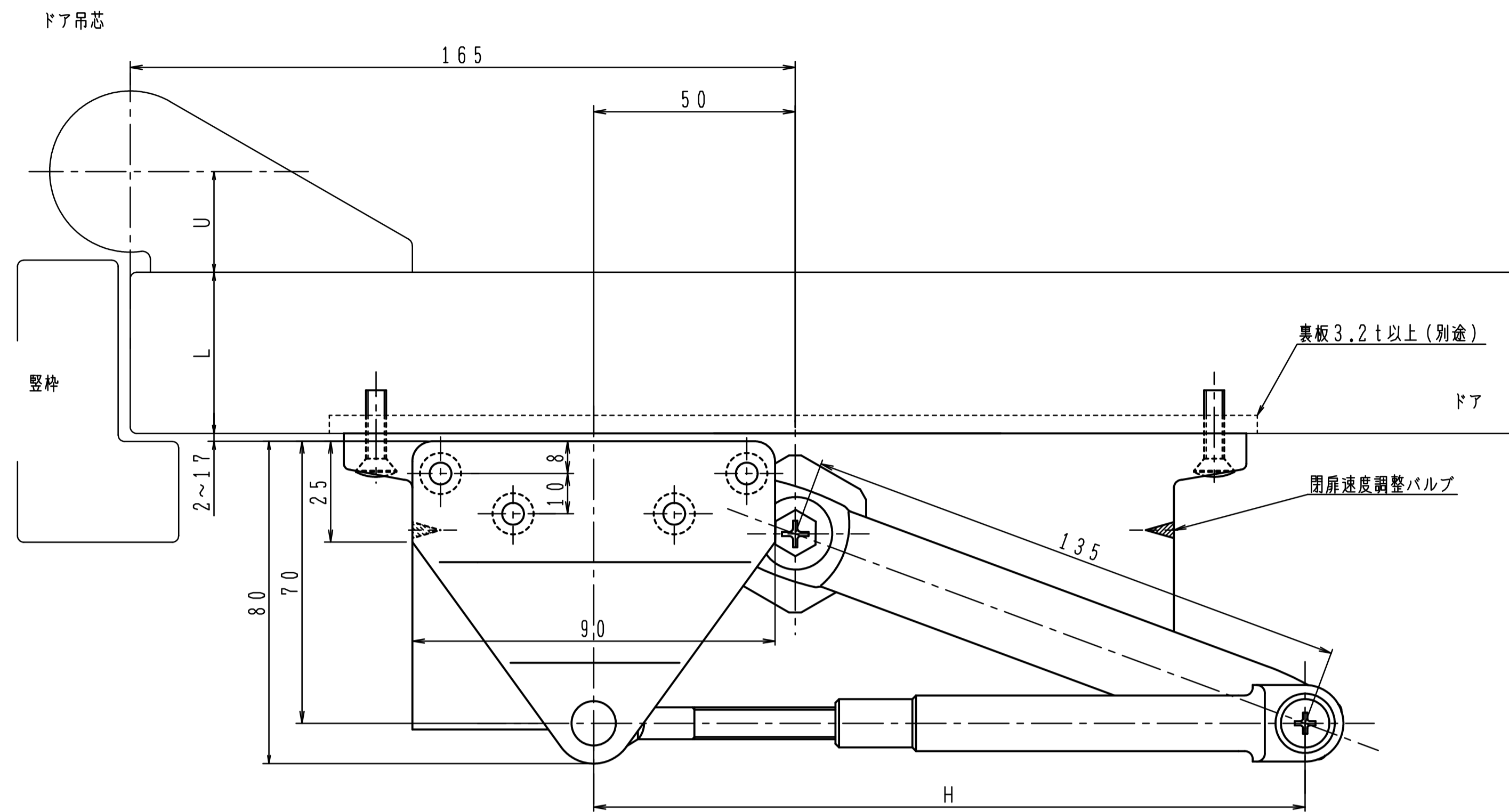


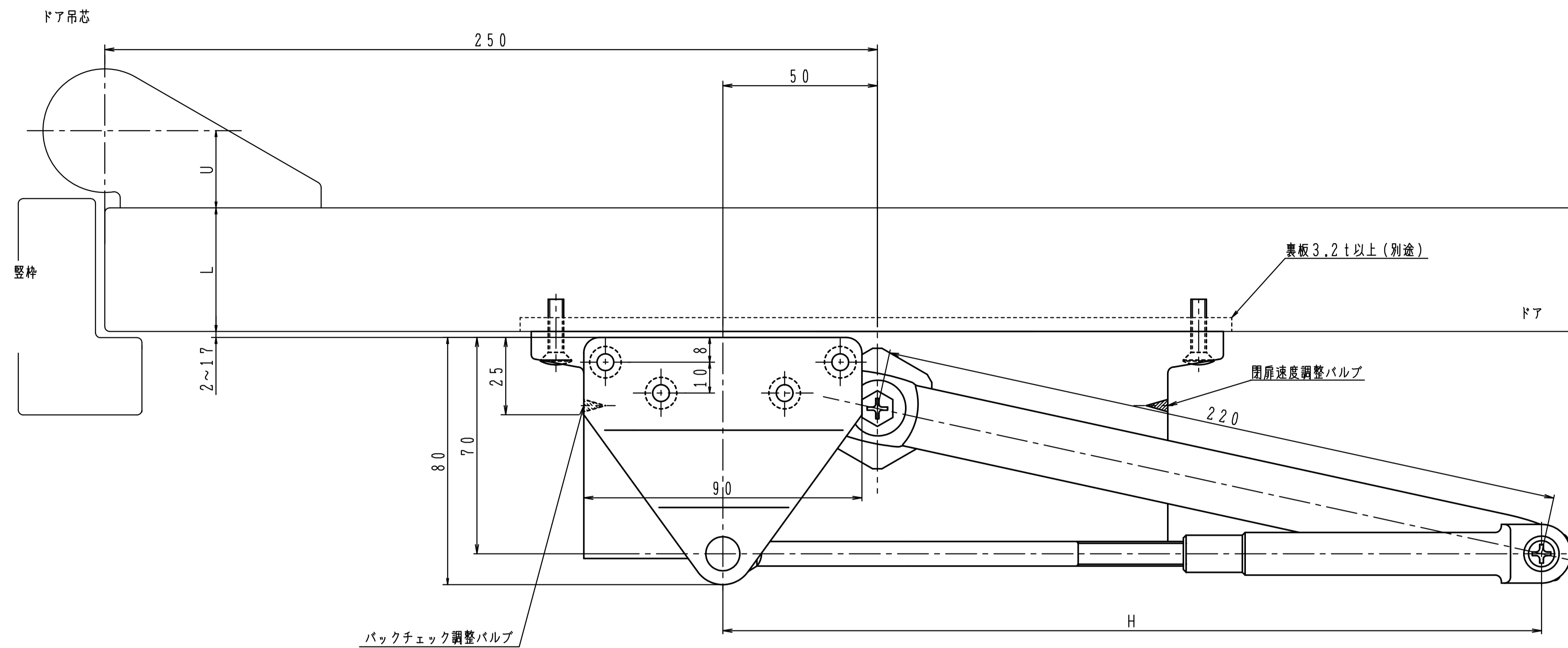
品番	適用ドア寸法 DW×DHmm	ドア重量 kg以下
P-83Z-90	950×2100	65

本図はストップなし、左開きを示す。

Z型使用範囲 寸法		
H	L	U
160~190	40~45	17~25

ドア厚や寸法(U)が規定外の場合は、制限角度が変わります。
 丁番をご使用の場合は、ドア面から丁番中心までの寸法(U)が
 ピボットヒンジと同じ寸法のものを使用して下さい。
 中心吊りピボットヒンジをご使用の場合、取付位置は
 ご相談下さい。





品番	適用ドア寸法 DW×DHmm	ドア重量 kg以下
P-83Z-120	950×2100	65

本図はストップなし、左開きを示す。

Z型使用範囲 寸法		
H	L	U
241~270	40~45	17~25

ドア厚や寸法(U)が規定外の場合は、制限角度が変わります。
 丁番をご使用の場合は、ドア面から丁番中心までの寸法(U)が
 ピボットヒンジと同じ寸法のものを使用して下さい。
 中心吊りピボットヒンジをご使用の場合、取付位置は
 ご相談下さい。

