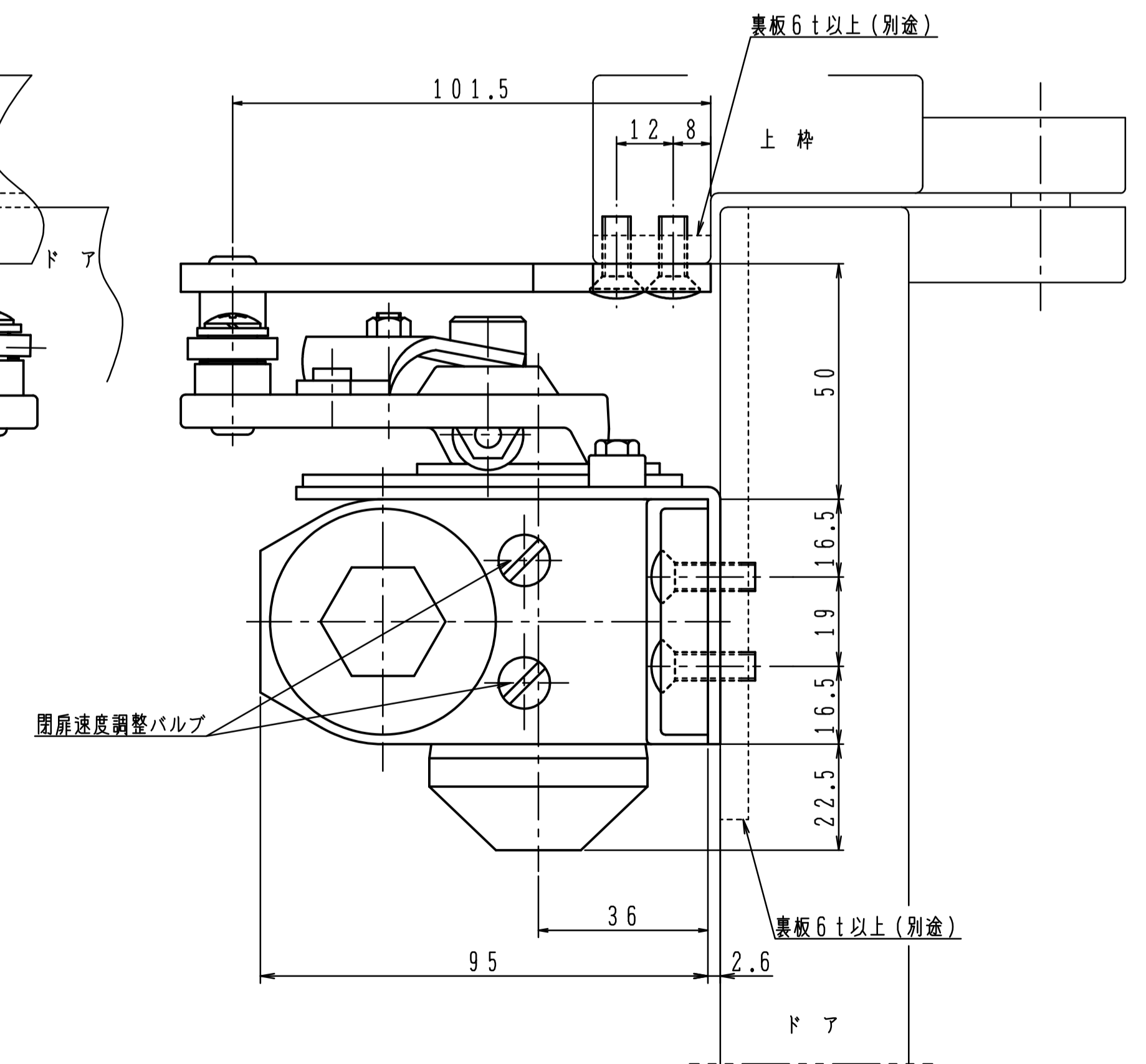
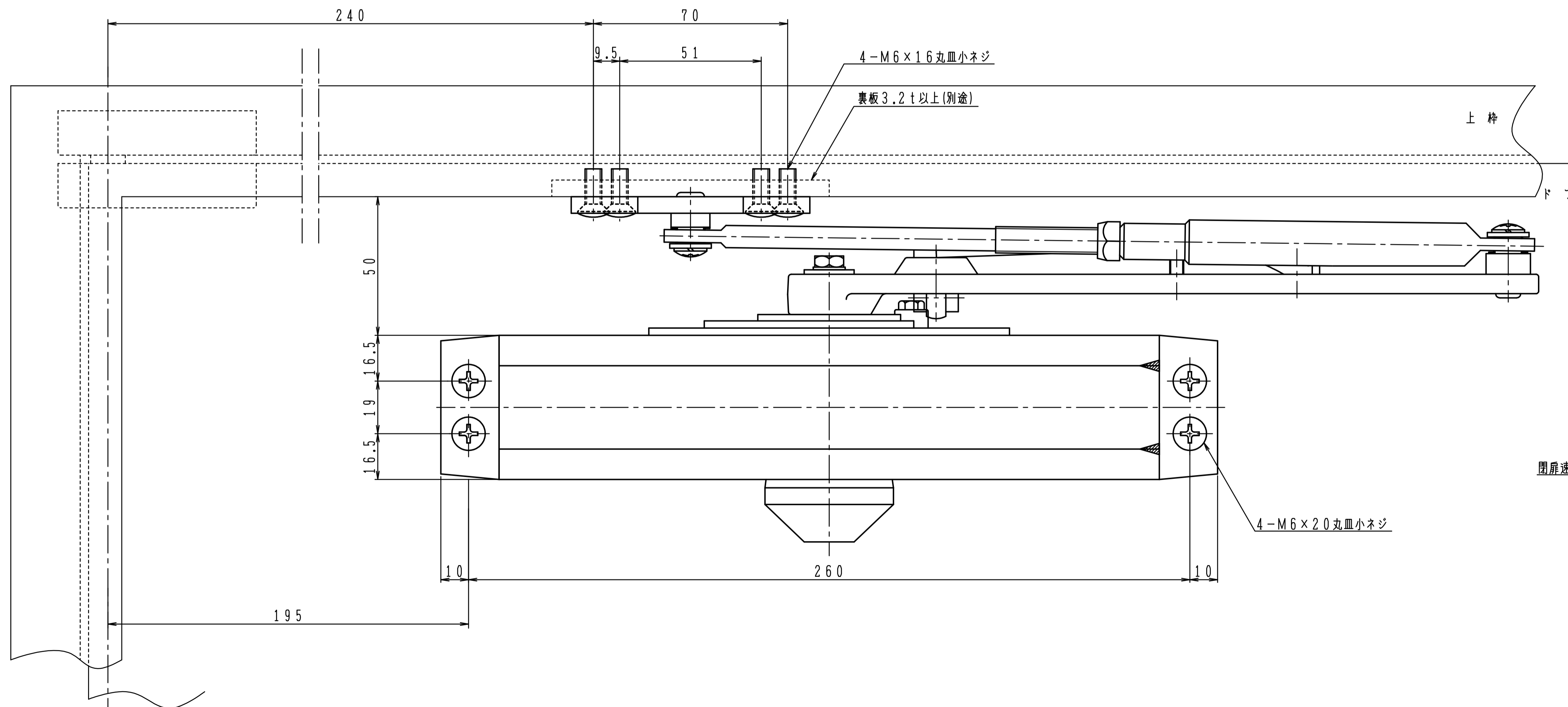


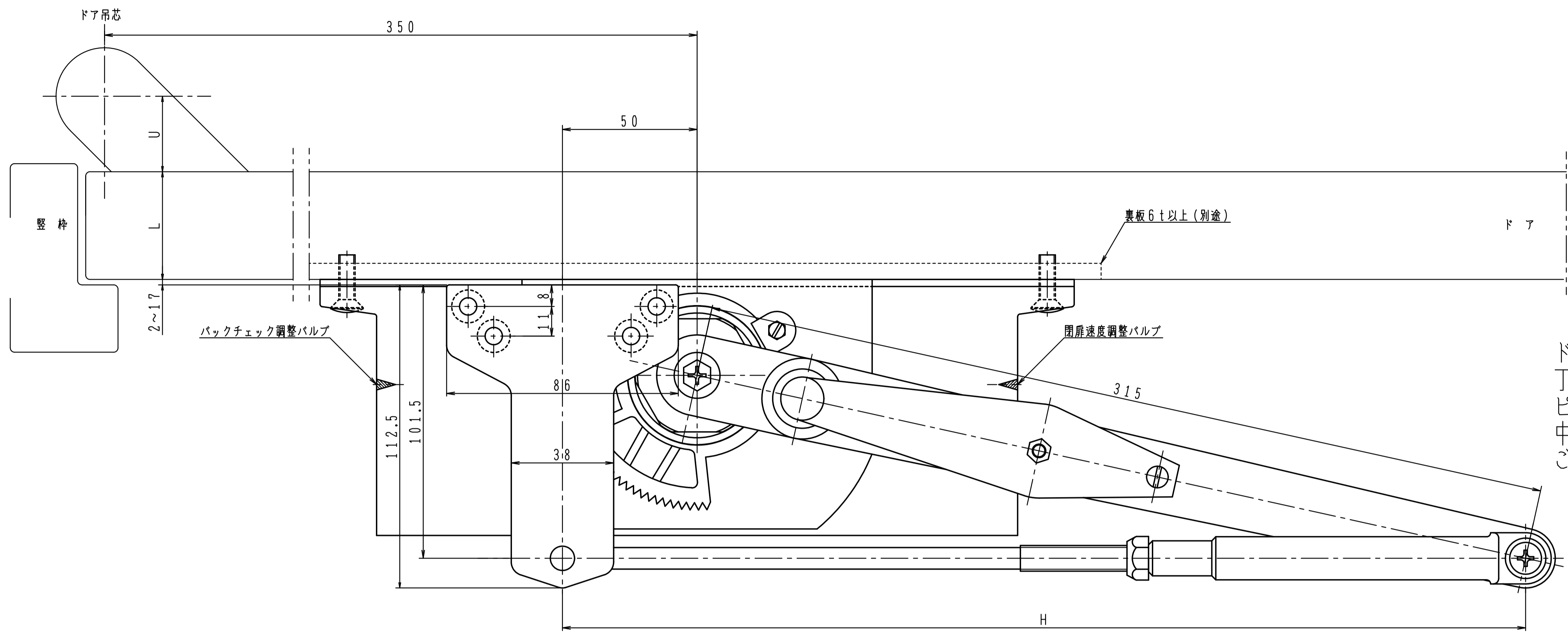
品番	適用ドア寸法 DW×DHmm	ドア重量 kg以下
P-185Z-90	1200×2400	120
P-186Z-90	1800×2700	180

本図はストップ付、左開きを示す。

Z型使用範囲 寸法		
H	L	U
270~305	40~45	28~38

ドア厚や寸法(U)が規定外の場合は、制限角度が変わります。  
 丁番をご使用の場合は、ドア面から丁番中心までの寸法(U)が  
 ピボットヒンジと同じ寸法のものを使用して下さい。  
 中心吊りピボットヒンジをご使用の場合、取付位置は  
 ご相談下さい。





品番	適用ドア寸法 DW×DHmm	ドア重量 kg以下
P-185Z-120	1200×2400	120
P-186Z-120	1800×2700	180

本図はストップ付、左開きを示す。

Z型使用範囲 寸法		
H	L	U
330~365	40~45	28~38

ドア厚や寸法(U)が規定外の場合は、制限角度が変わります。  
 丁番をご使用の場合は、ドア面から丁番中心までの寸法(U)が  
 ピボットヒンジと同じ寸法のものを使用して下さい。  
 中心吊りピボットヒンジをご使用の場合、取付位置は  
 ご相談下さい。

