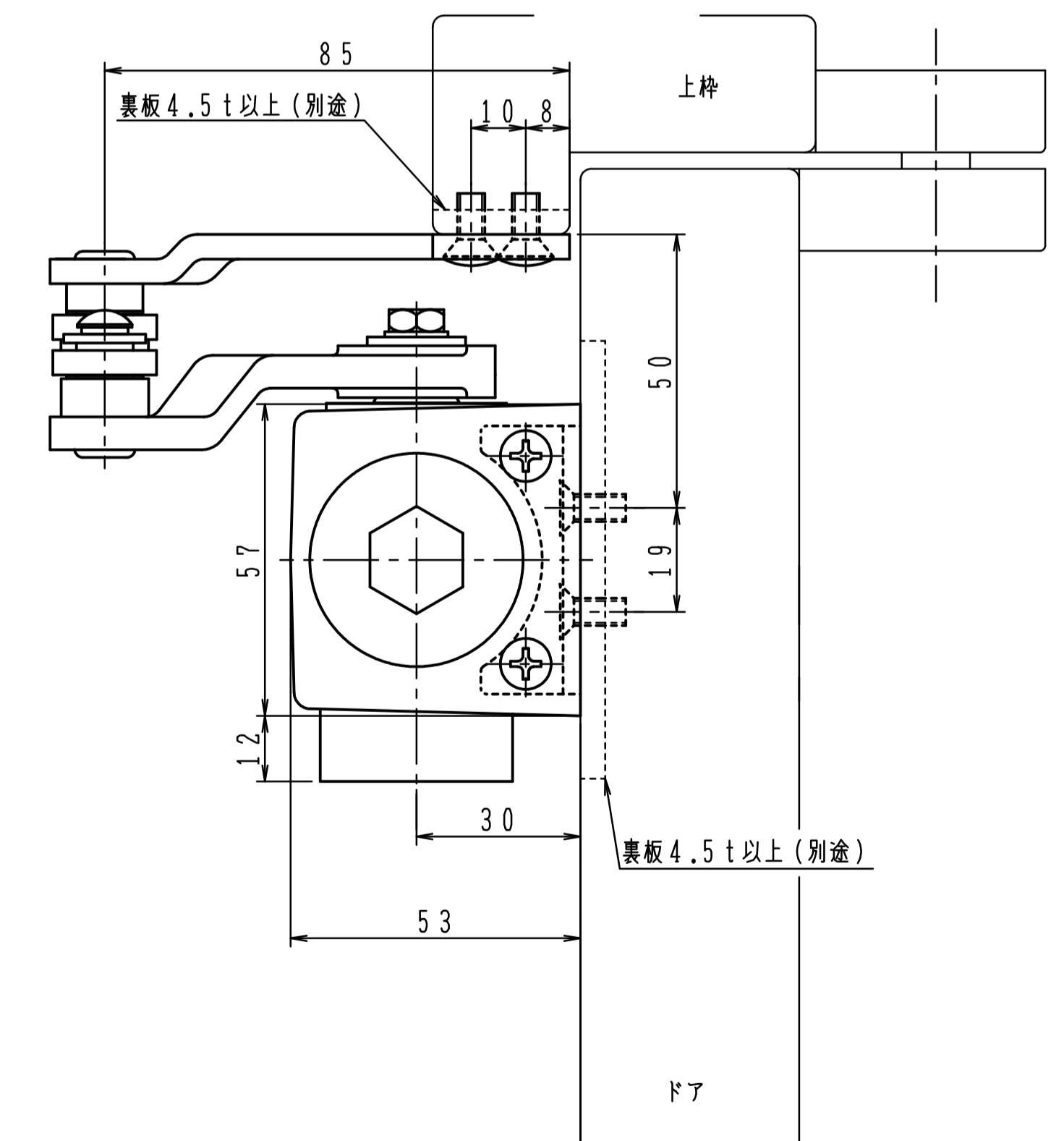
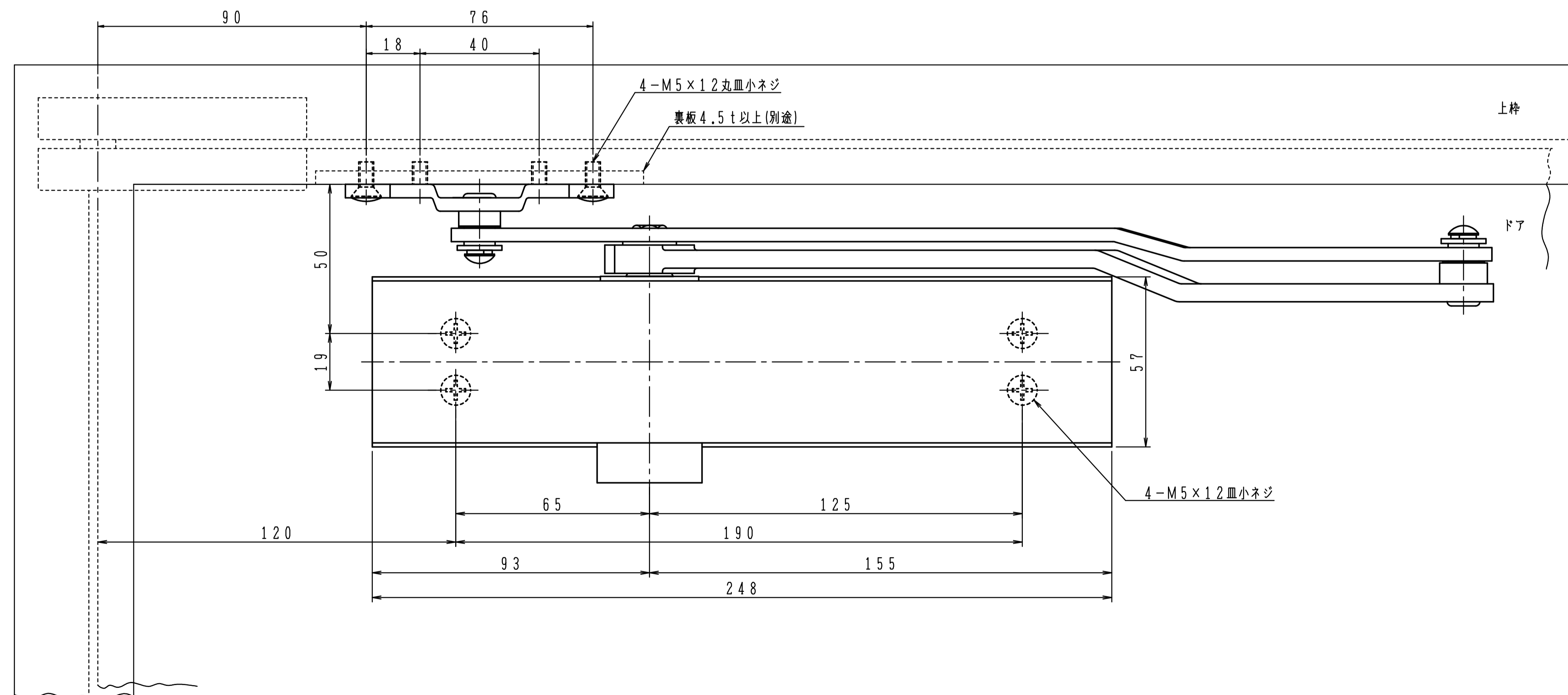
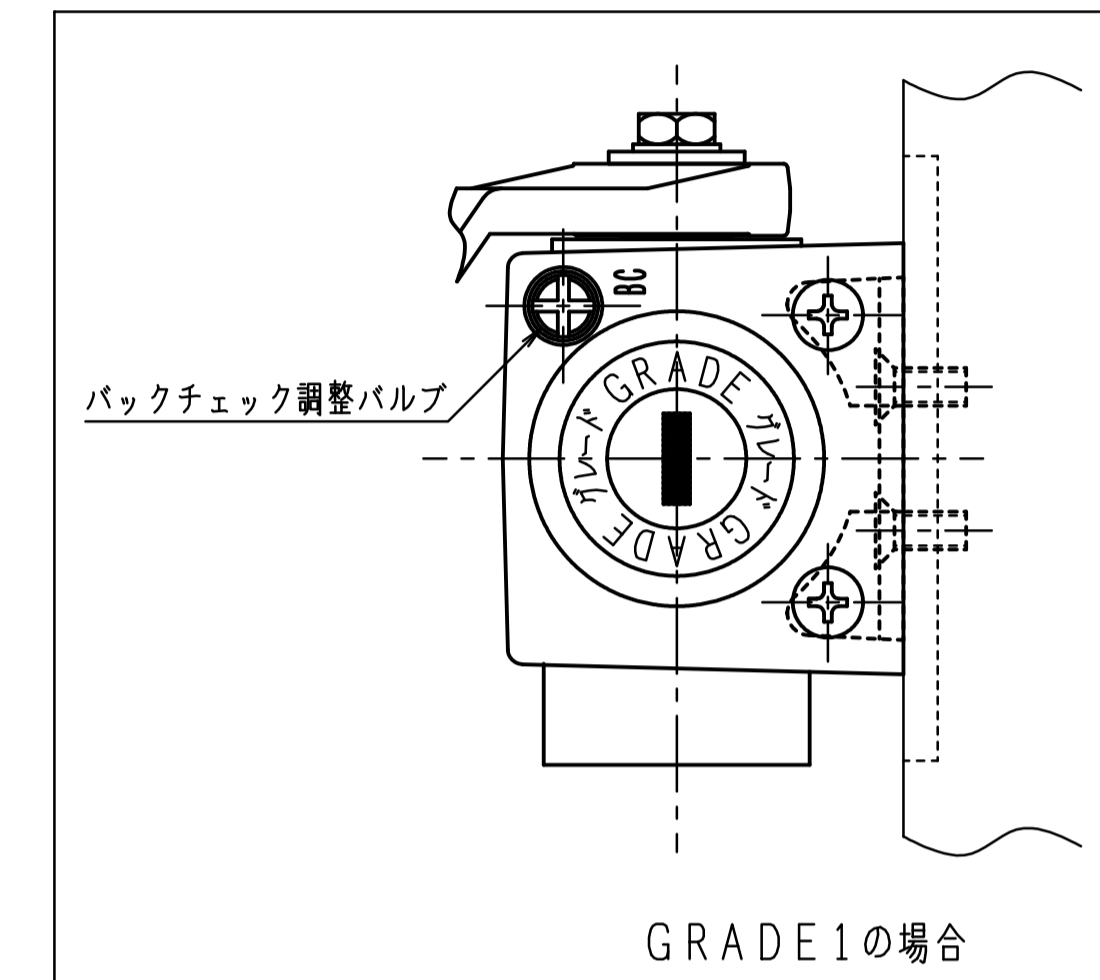
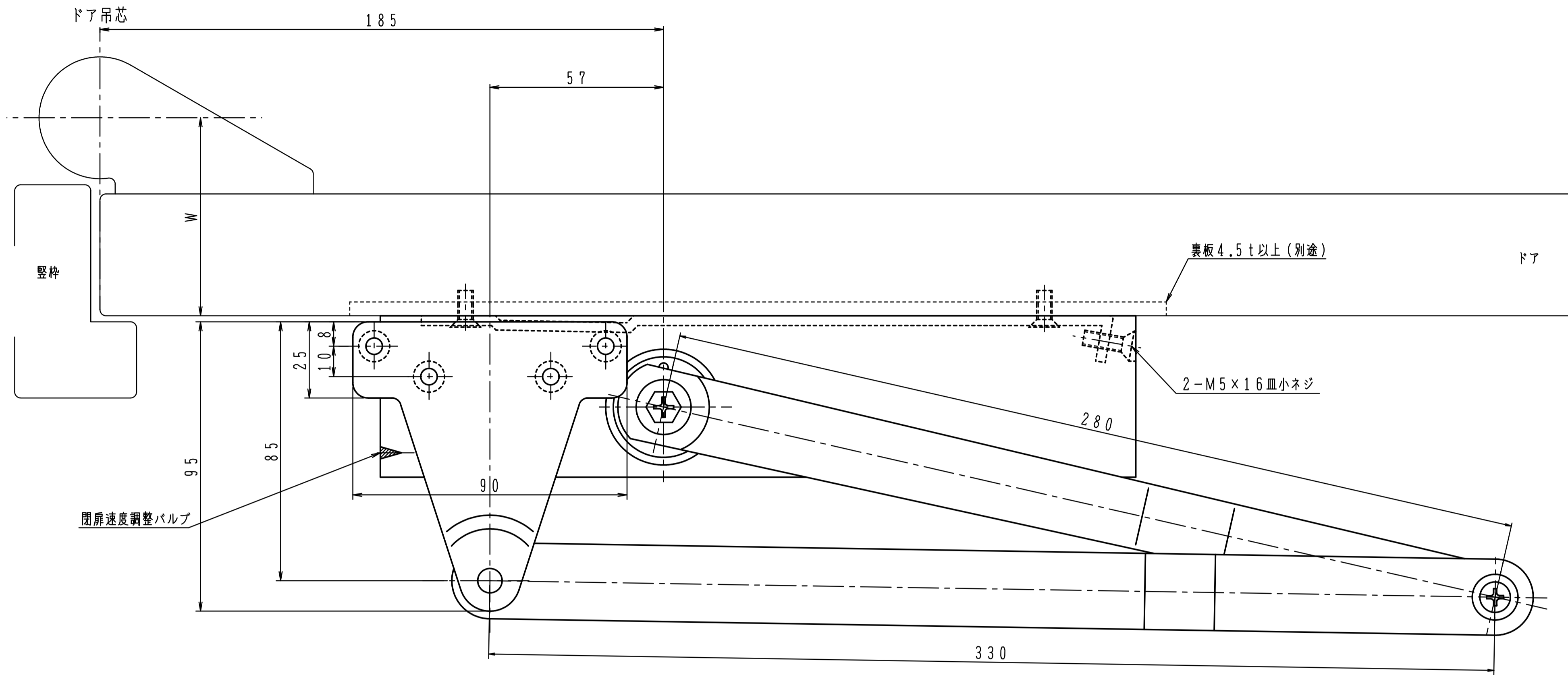


品番	適用ドア寸法 DW×DHmm		ドア重量 kg以下
	GRADE1		
P-7004	P-7014	1050×2400	85
P-7005	P-7015	1200×2400	120

本図はストップなし、左開きを示す。

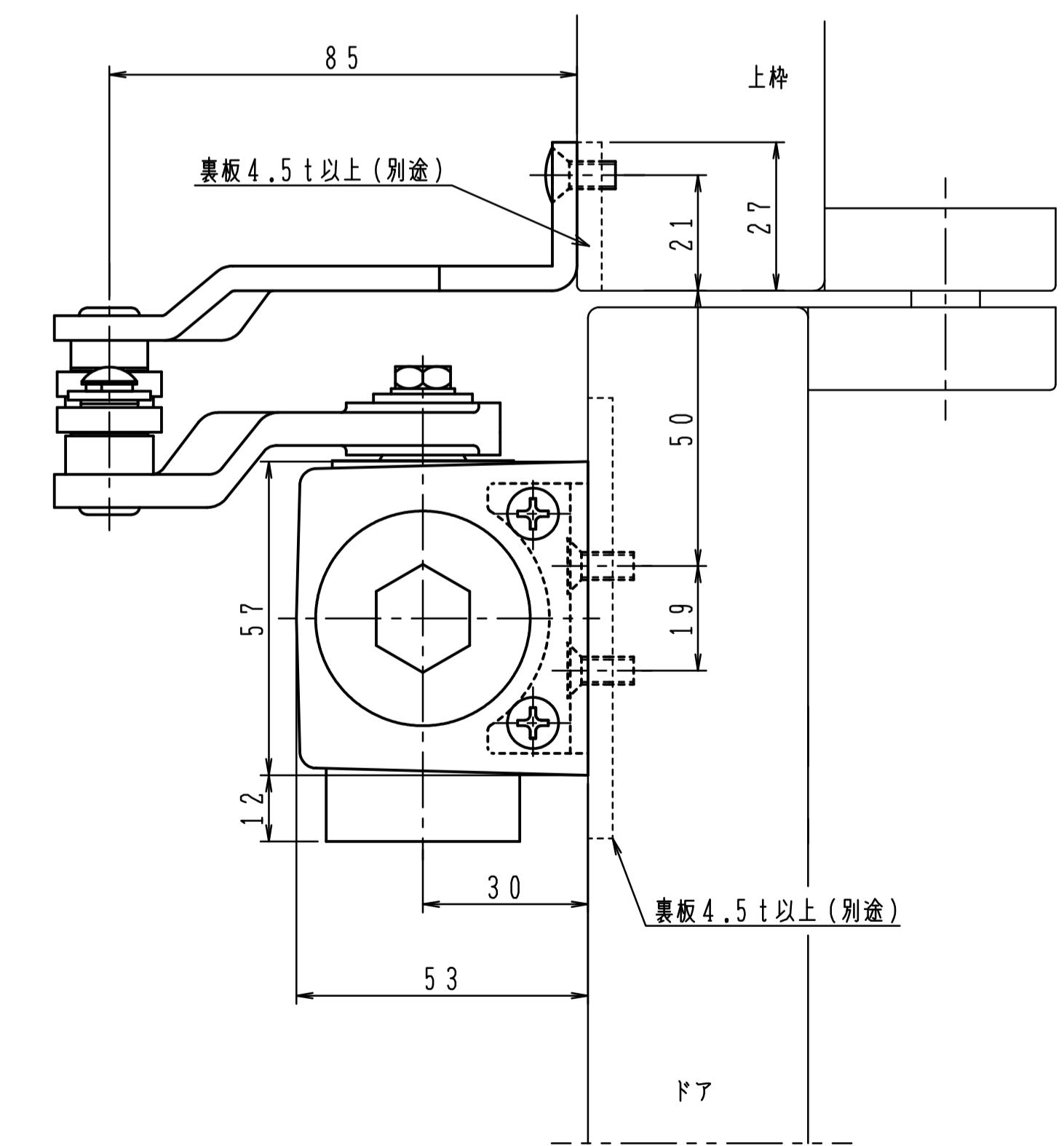
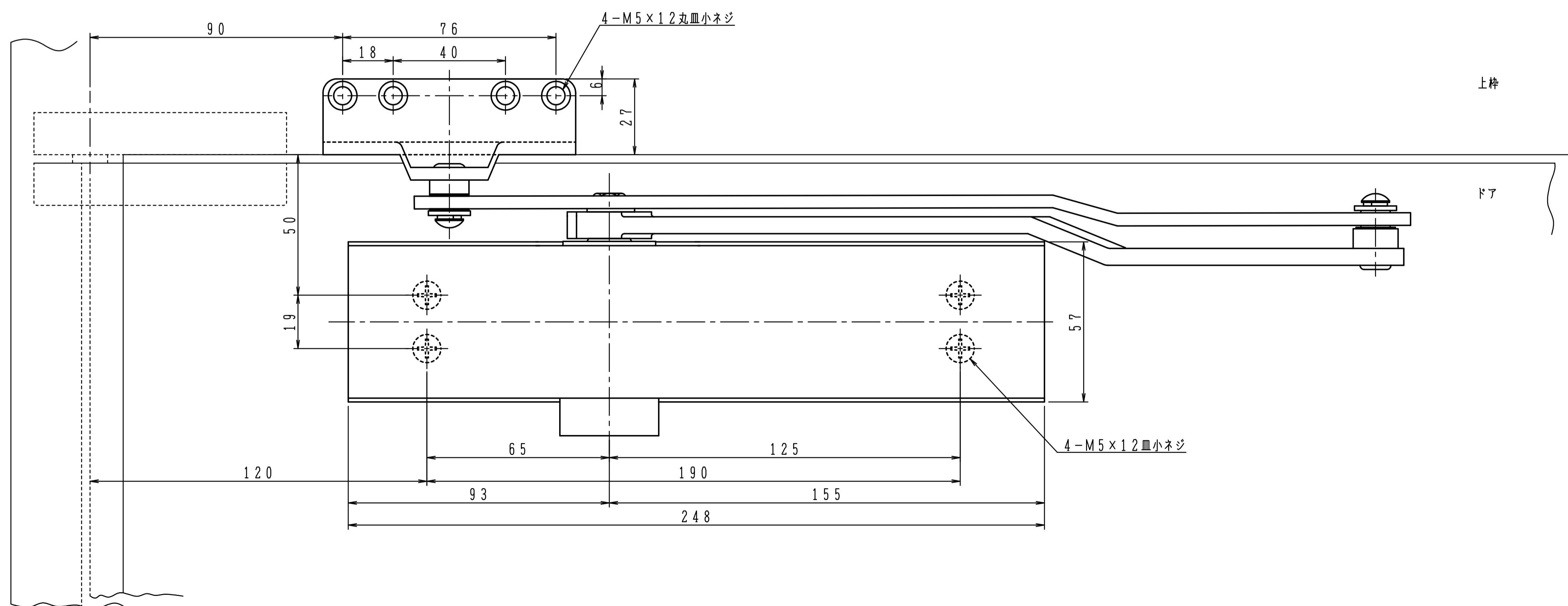
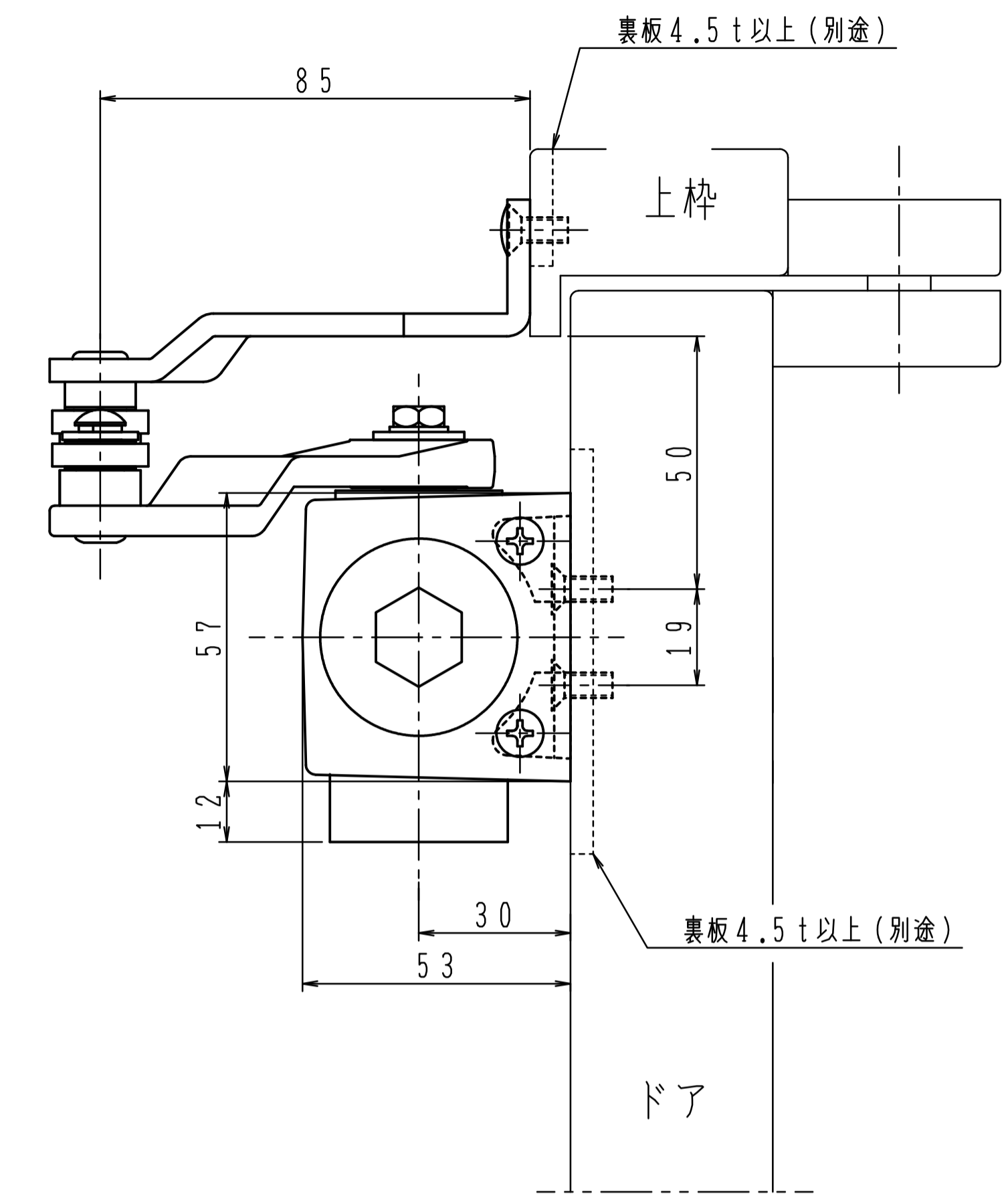
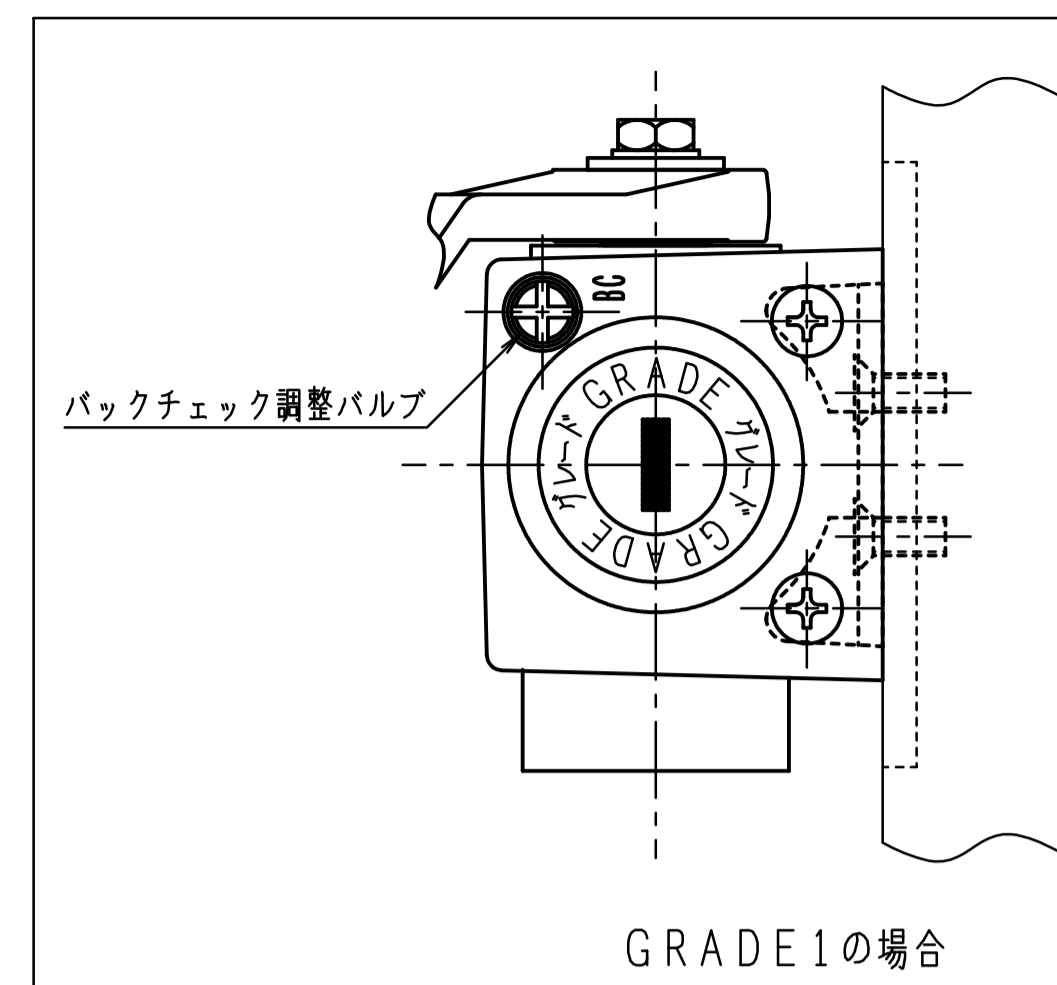
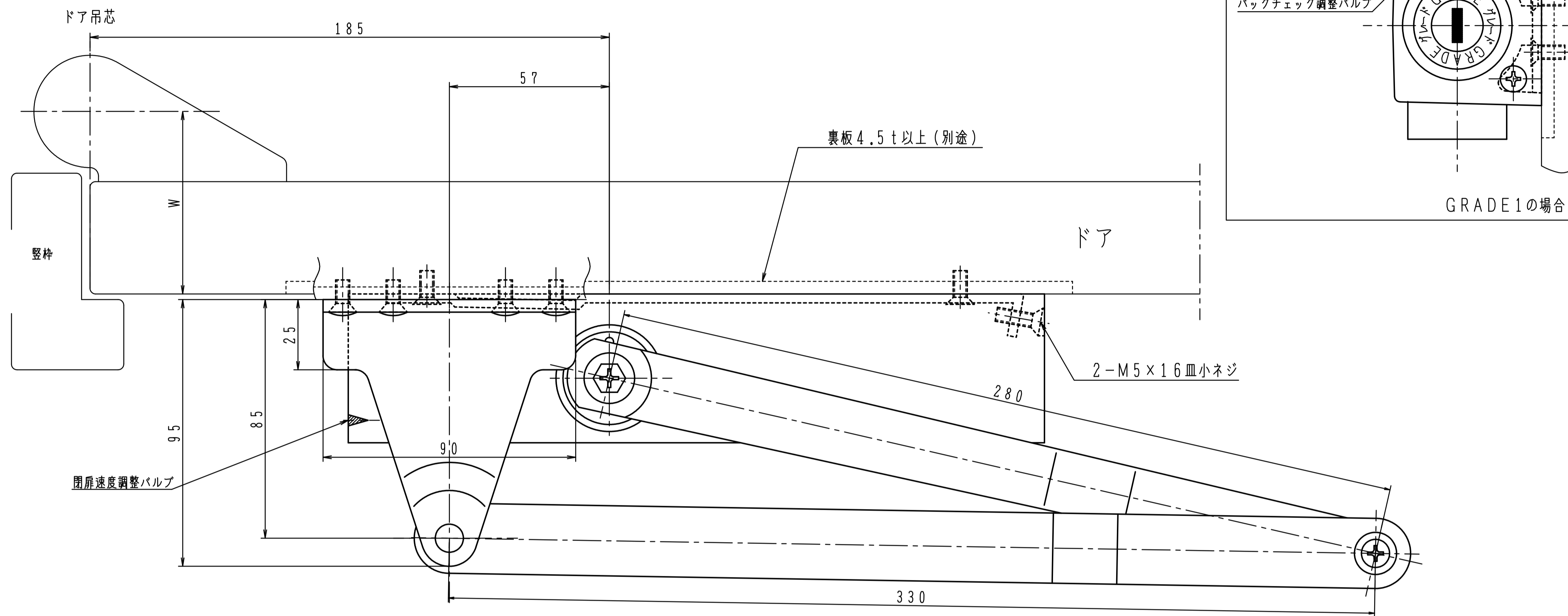


GRADE1の取付位置・各種調整は従来品の7000シリーズと同じです。

180°開きでご使用の場合はW寸法(100以内)を守って下さい。

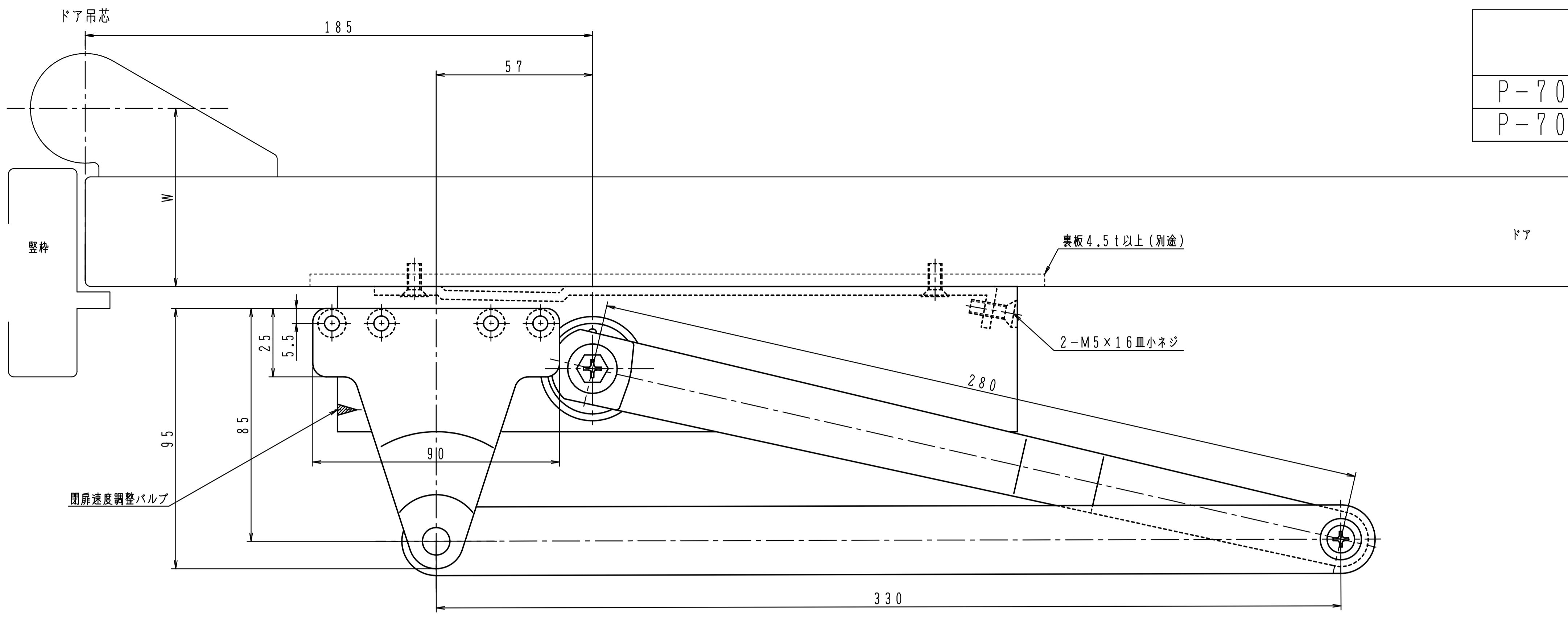
品番		適用ドア寸法 DW×DHmm	ドア重量 kg以下
GRADE1			
P-7004L	P-7014L	1050×2400	85
P-7005L	P-7015L	1200×2400	120

本図はストップなし、左開きを示す。



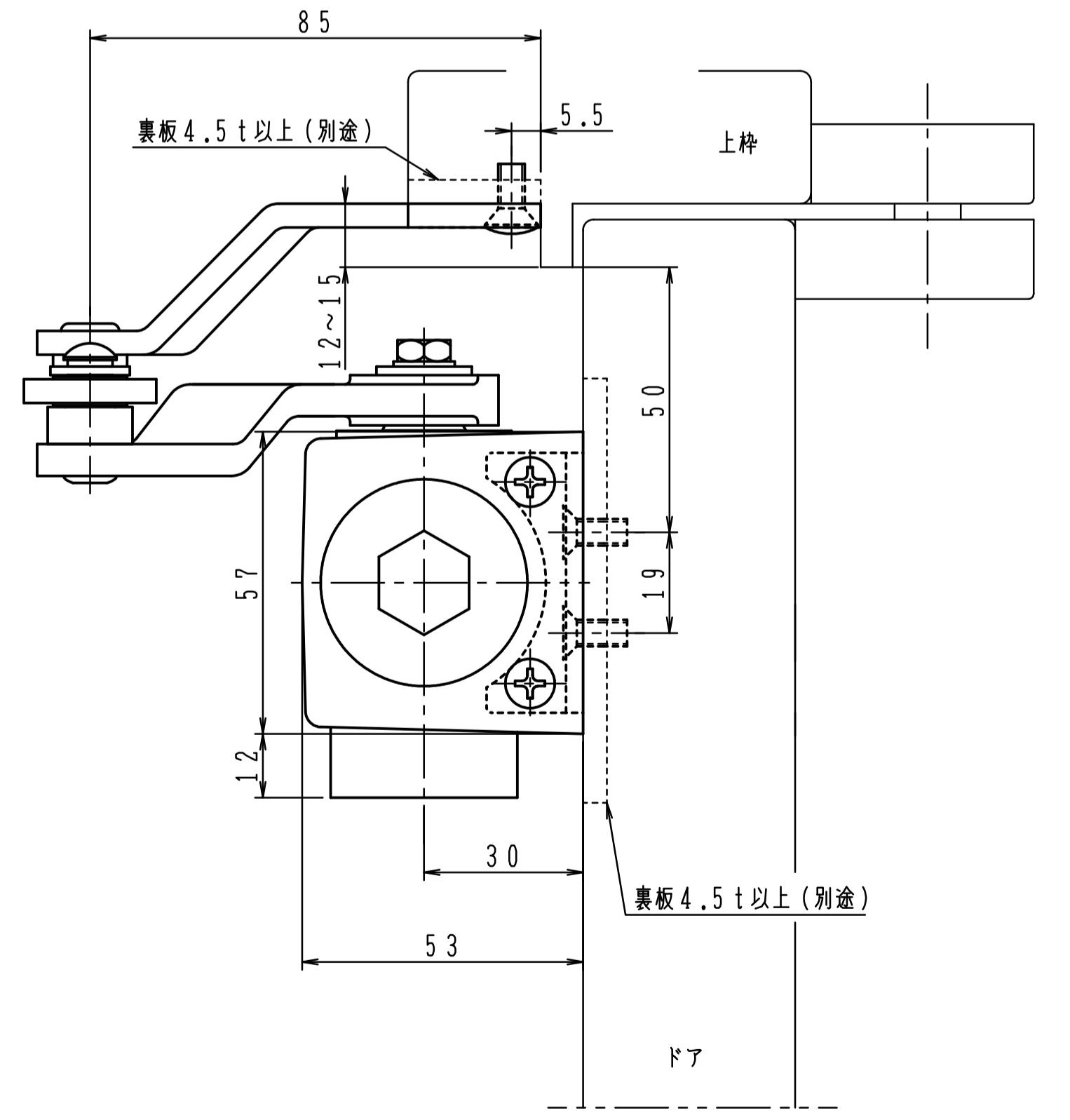
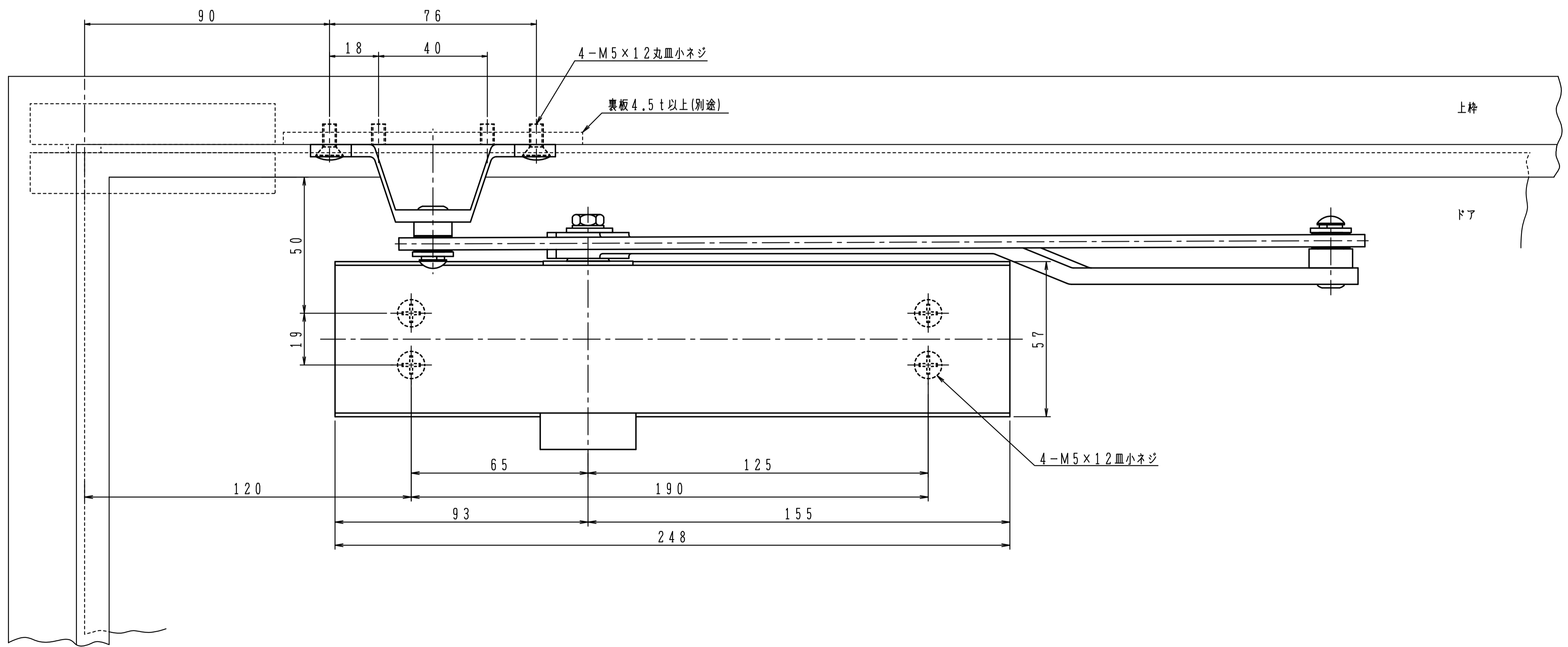
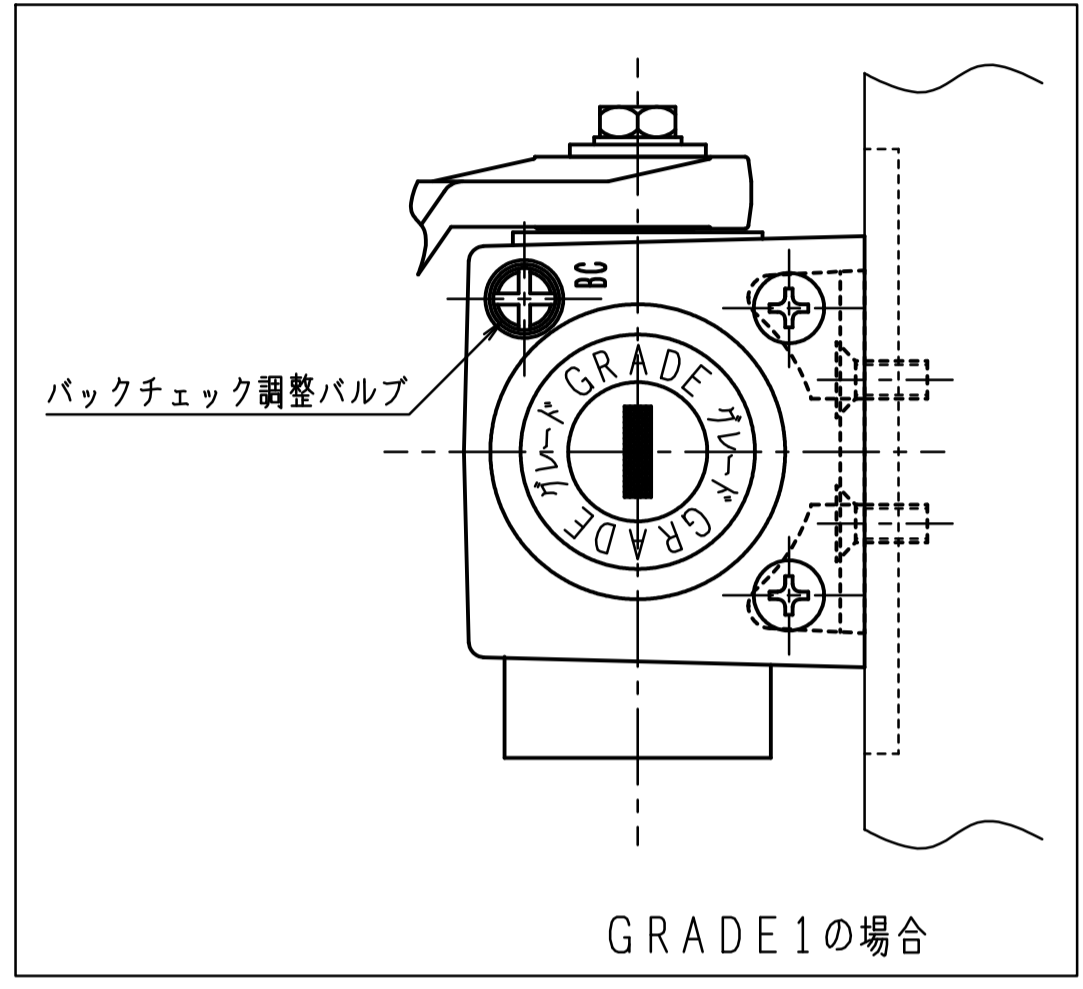
GRADE 1の取付位置・各種調整は従来品の7000シリーズと同じです。

180°開きでご使用の場合はW寸法(100以内)を守って下さい。



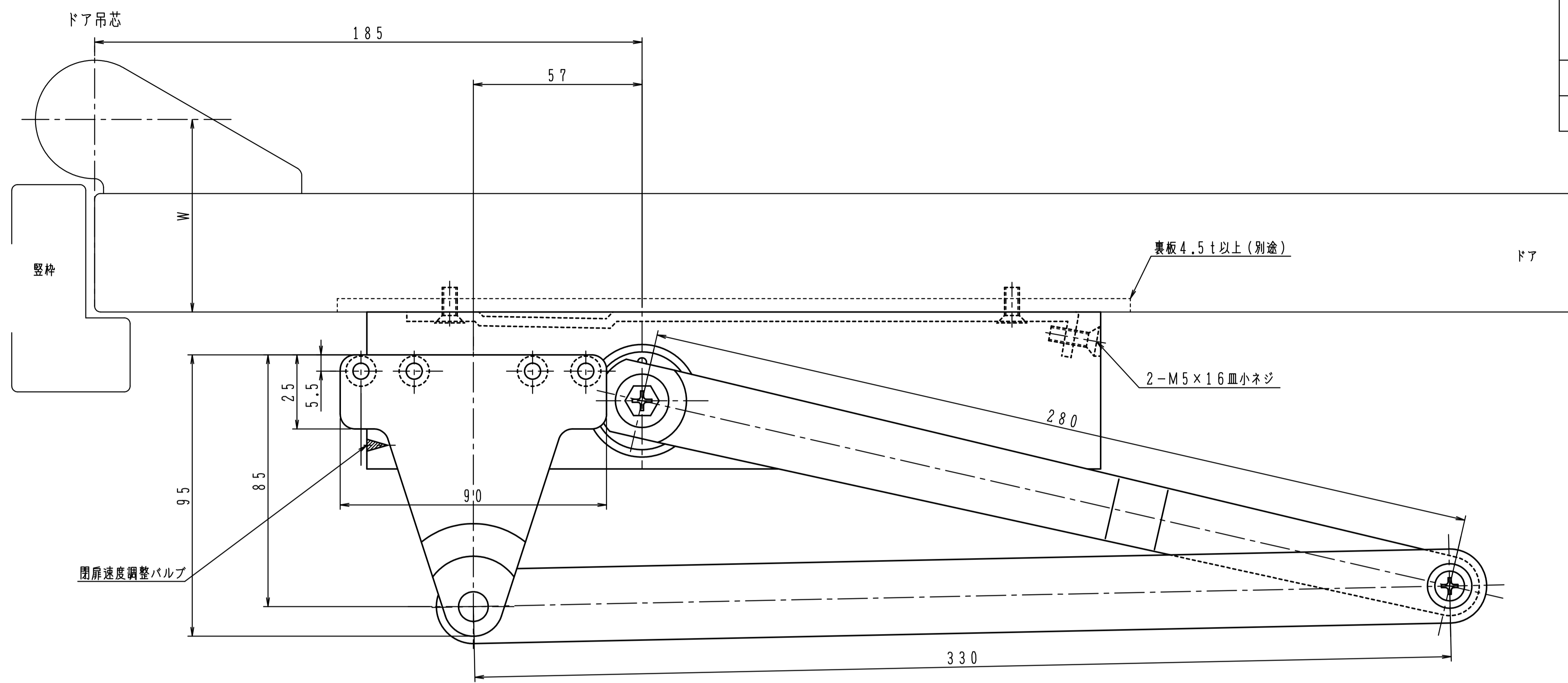
品番	適用ドア寸法 DW×DHmm		ドア重量 kg以下
	GRADE1		
P-7004A	P-7014A	1050×2400	85
P-7005A	P-7015A	1200×2400	120

本図はストップなし、左開きを示す。



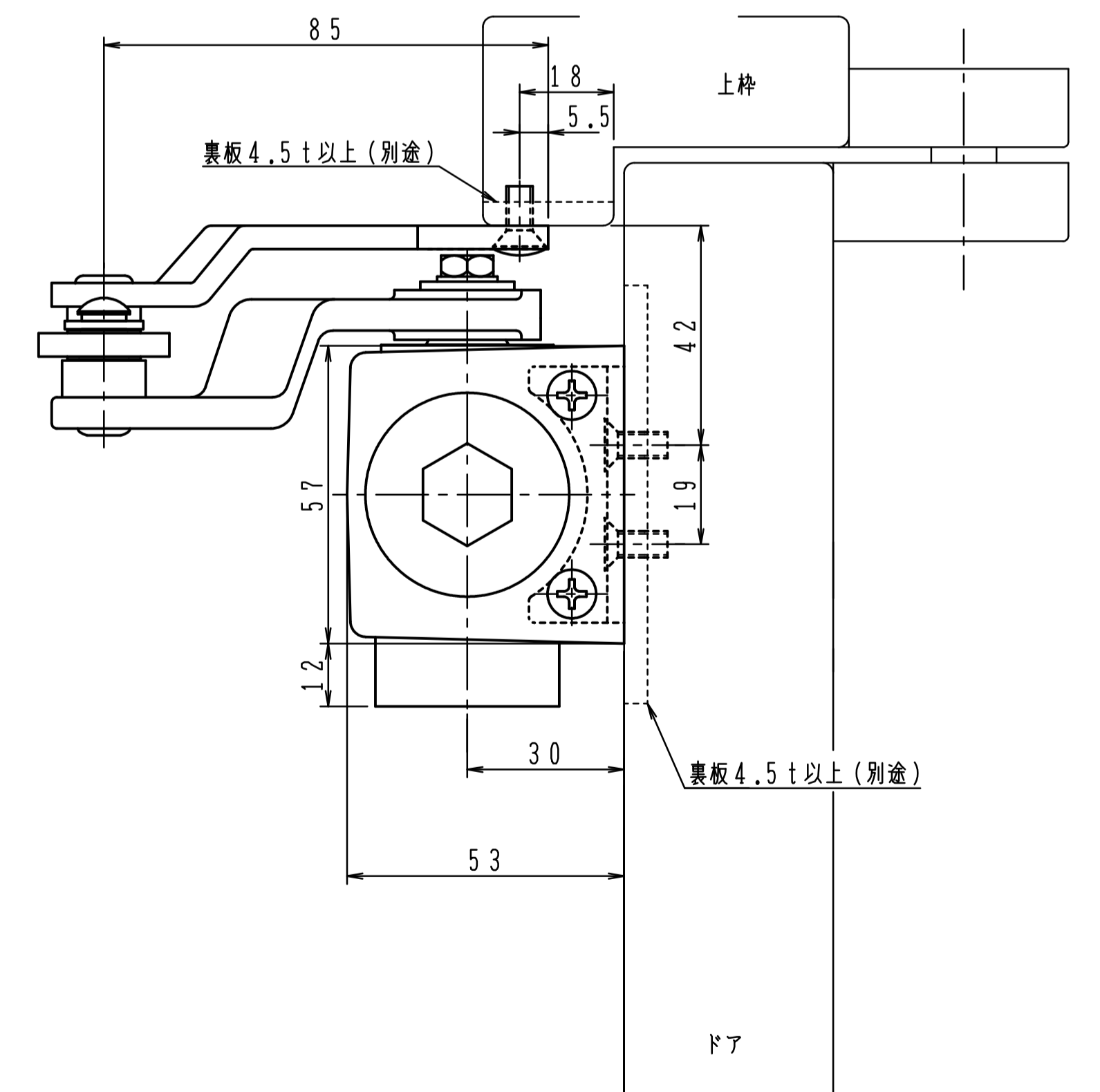
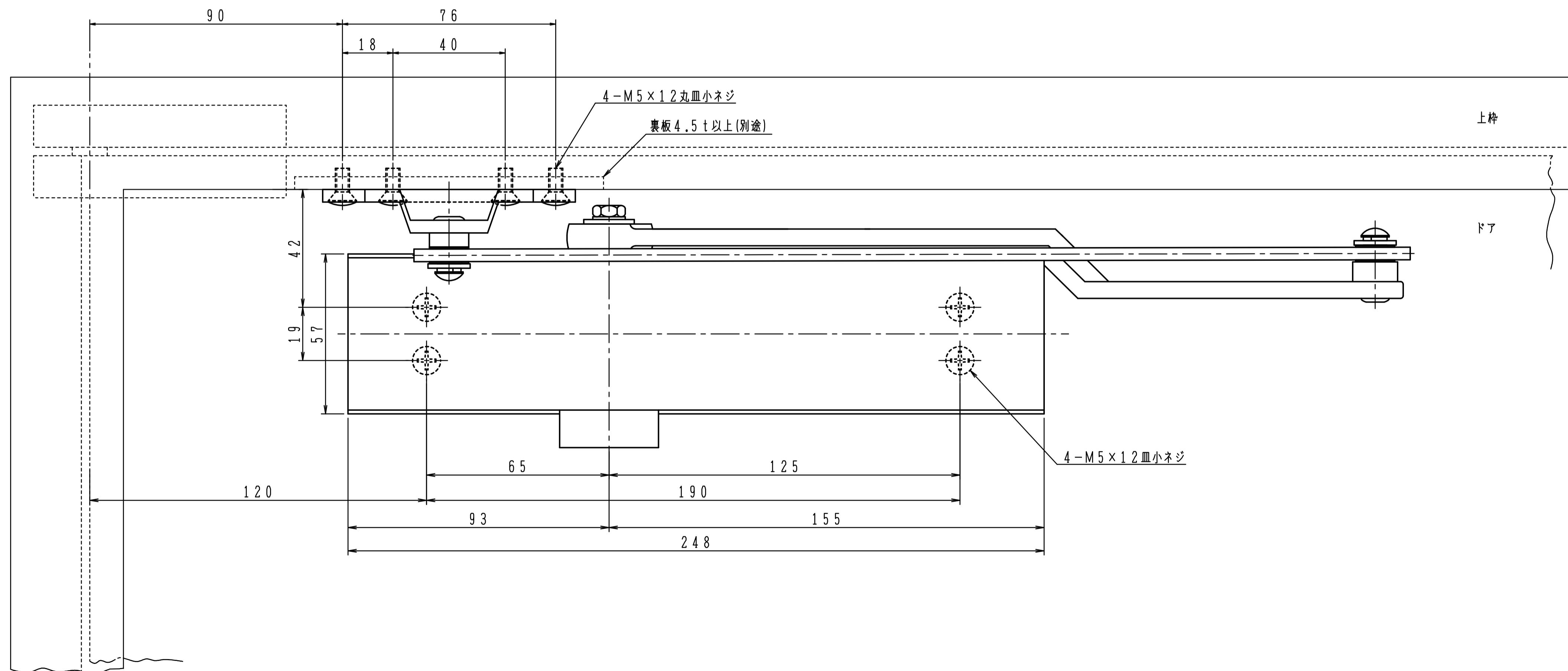
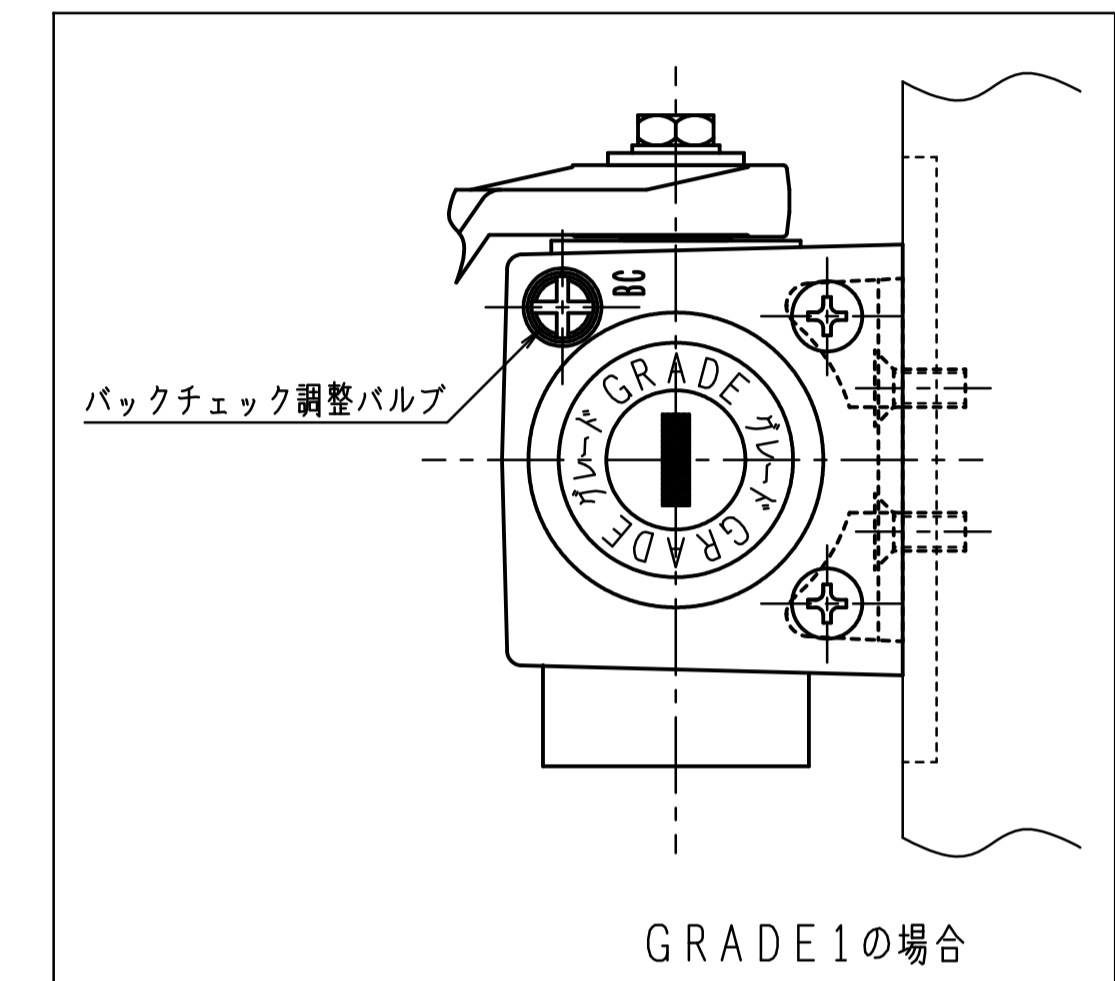
GRADE 1の取付位置・各種調整は従来品の7000シリーズと同じです。

180°開きでご使用の場合はW寸法(100以内)を守って下さい。



品番		適用ドア寸法 DW×DHmm	ドア重量 kg以下
P-7004K	GRADE1 P-7014K	1050×2400	85
P-7005K	P-7015K	1200×2400	120

本図はストップなし、左開きを示す。

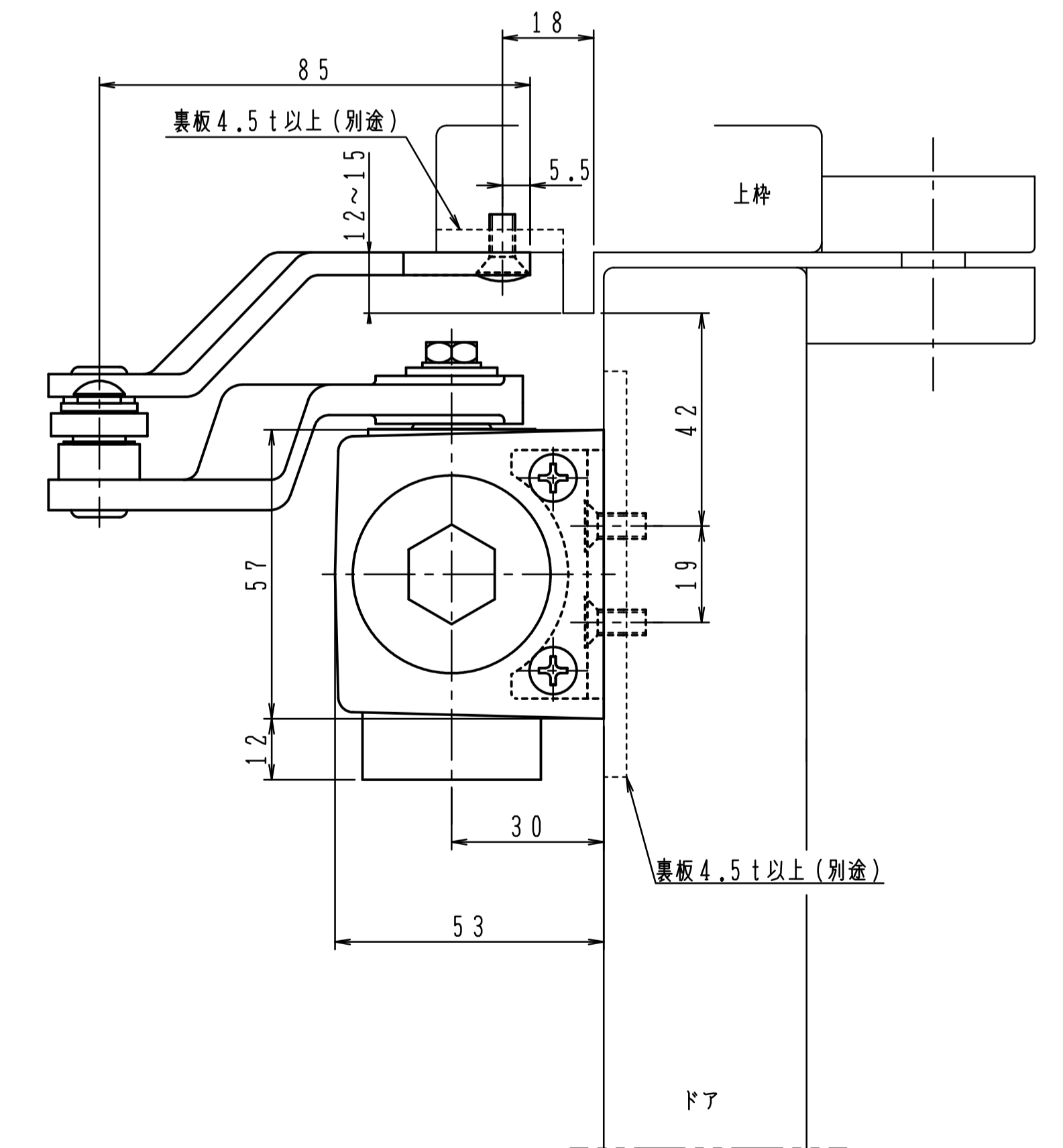
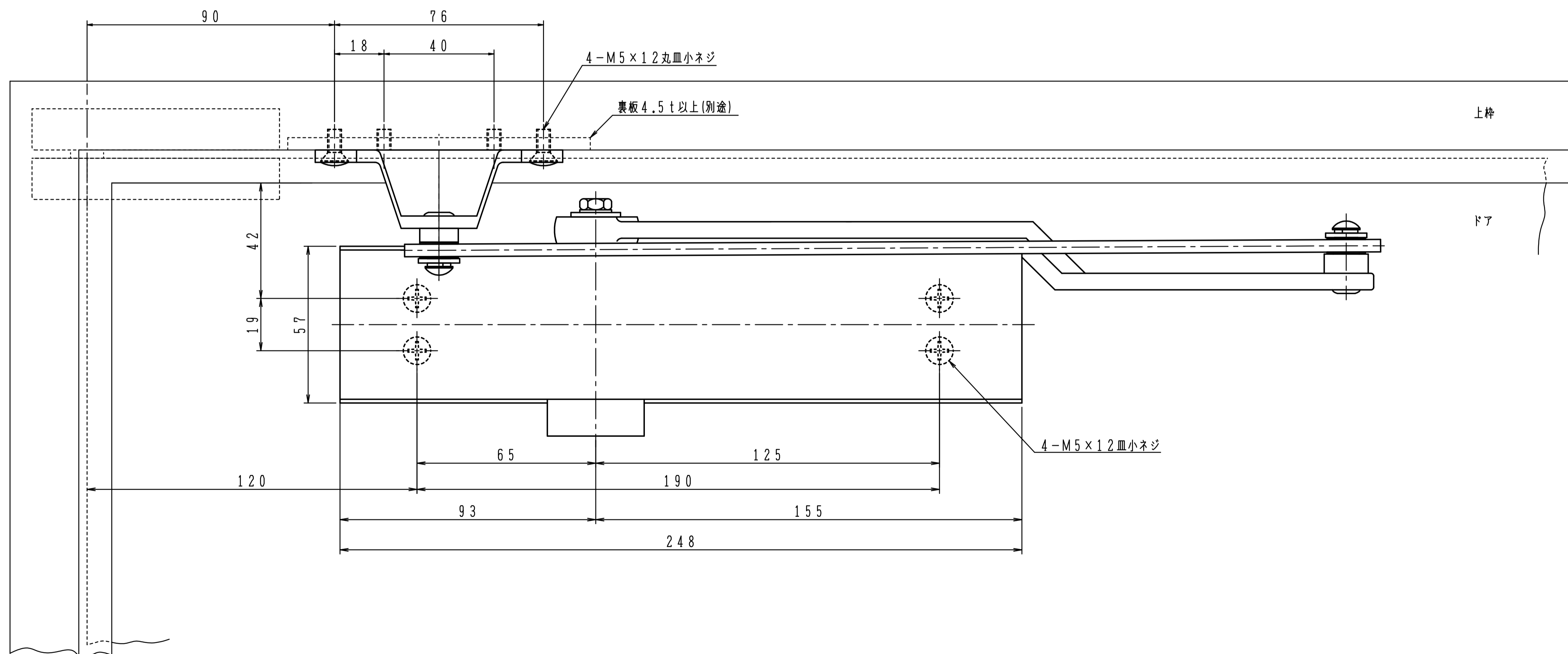
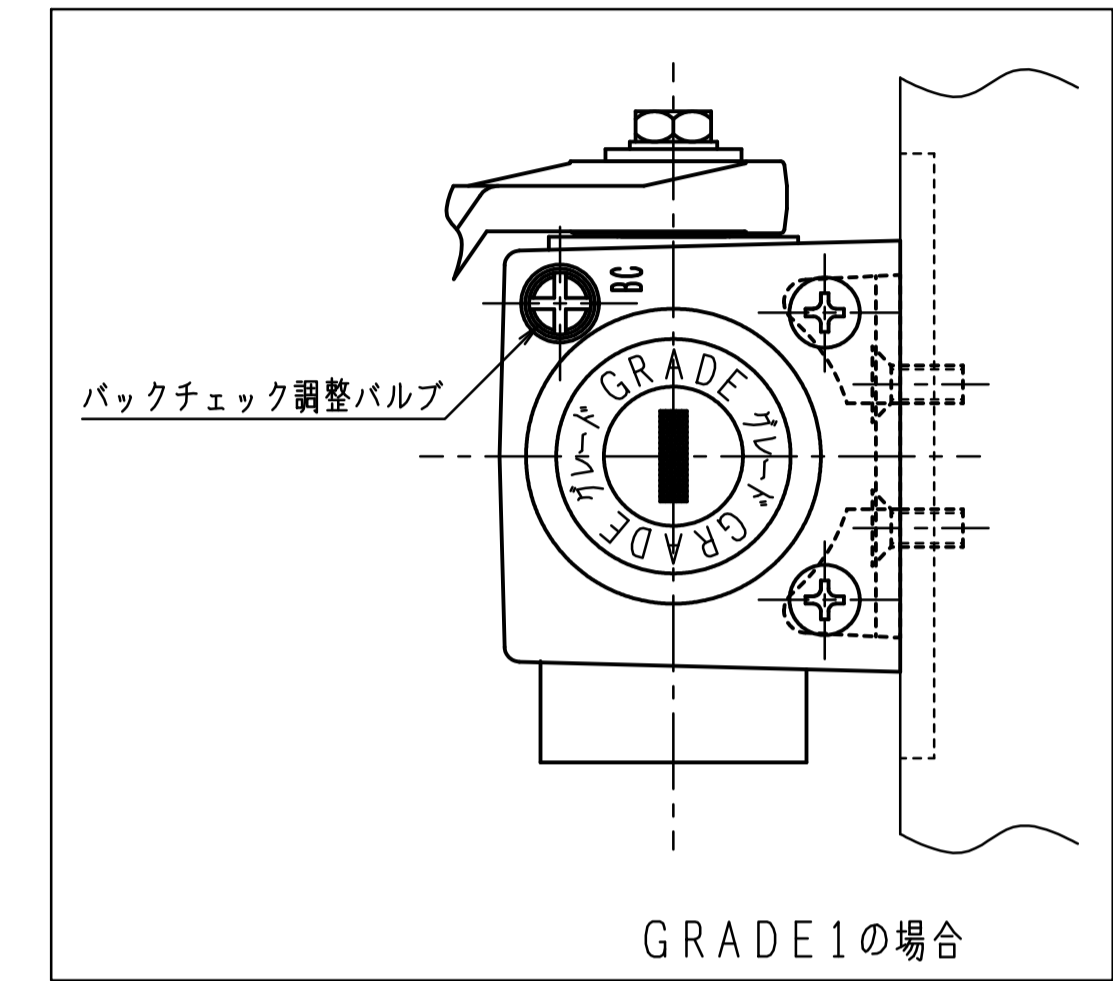
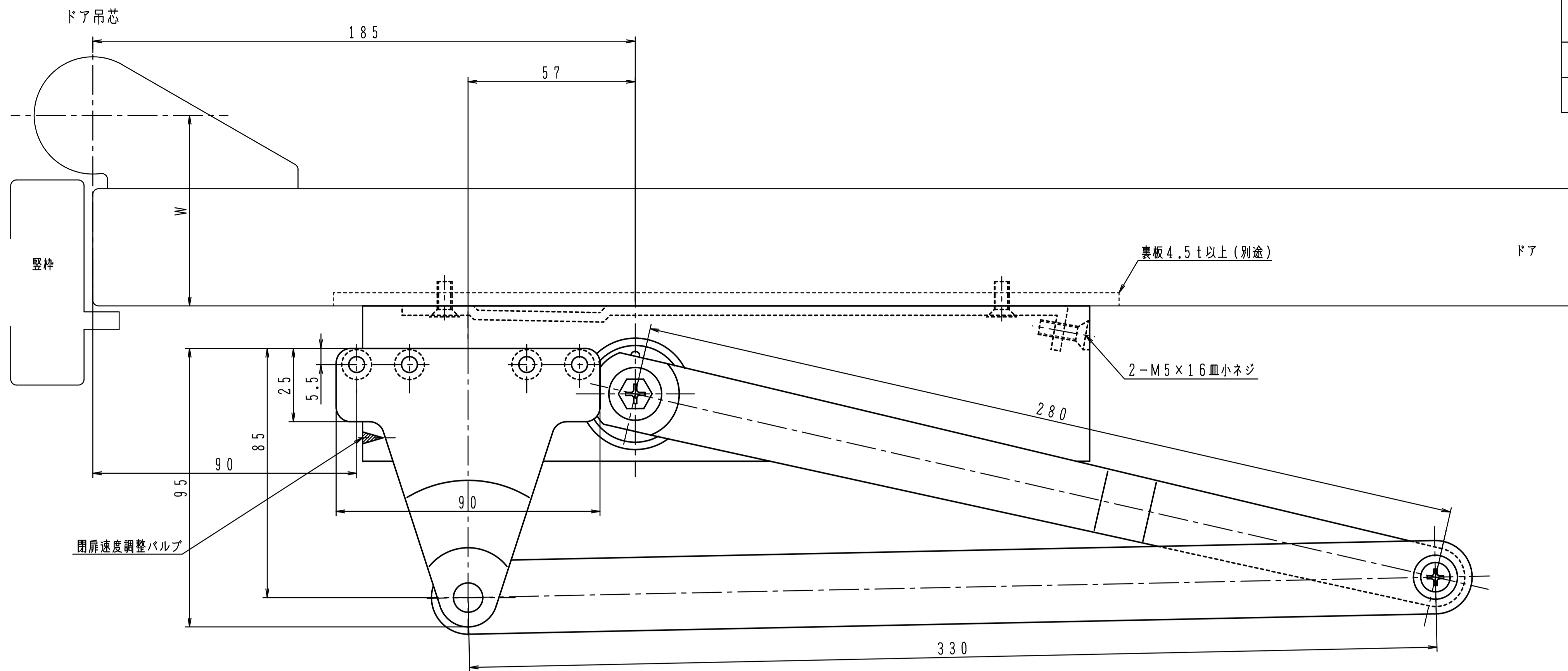


GRADE 1の取付位置・各種調整は従来品の7000シリーズと同じです。

180°開きでご使用の場合はW寸法(100以内)を守って下さい。

品番	適用ドア寸法 DW×DHmm		ドア重量 kg以下
	GRADE1		
P-7004AK	P-7014AK	1050×2400	85
P-7005AK	P-7015AK	1200×2400	120

本図はストップなし、左開きを示す。

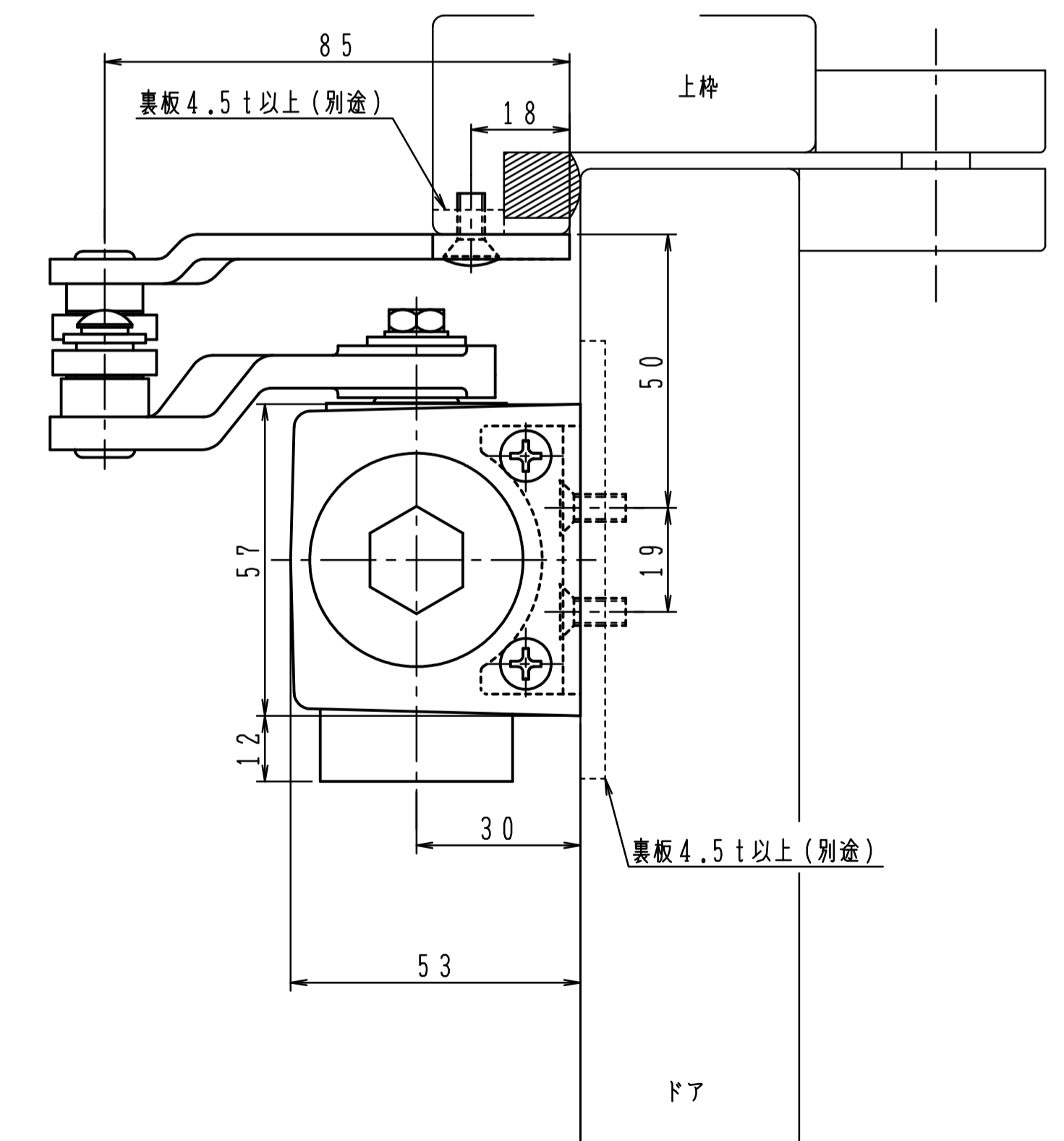
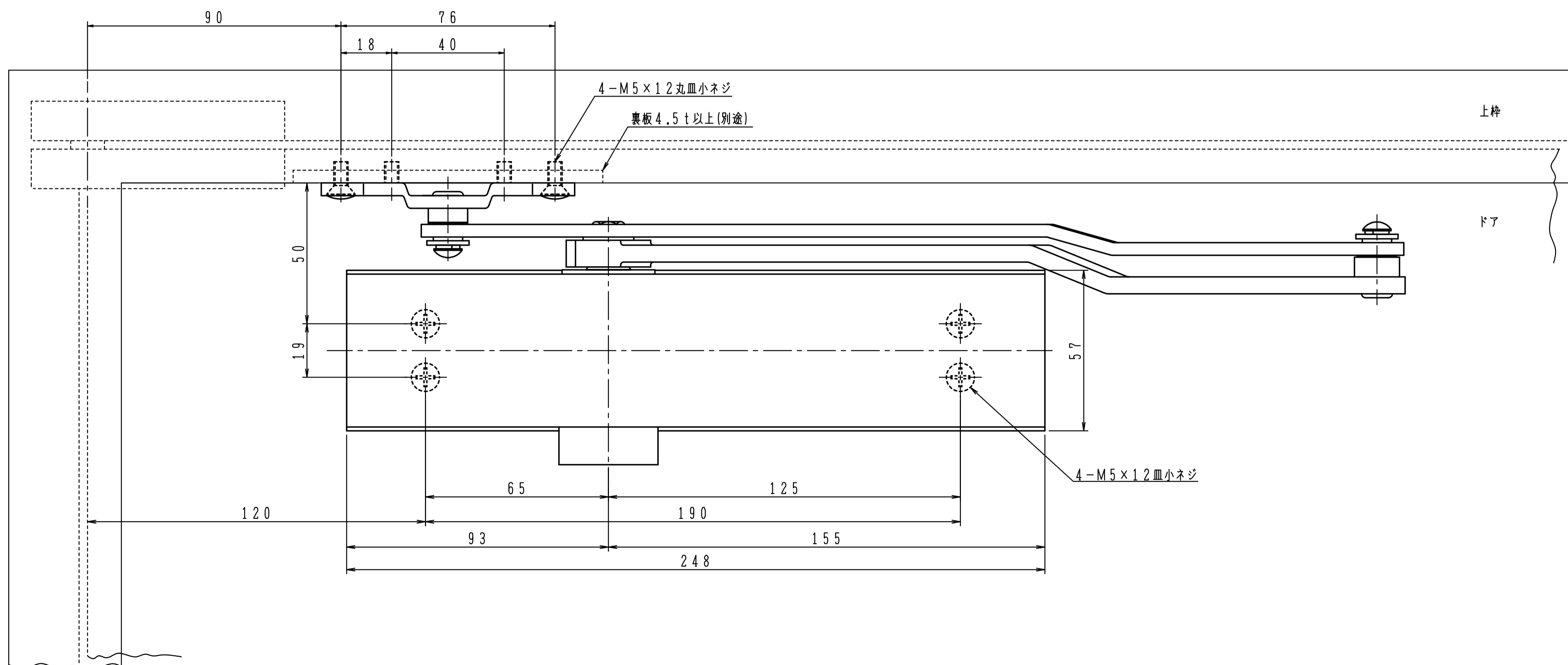
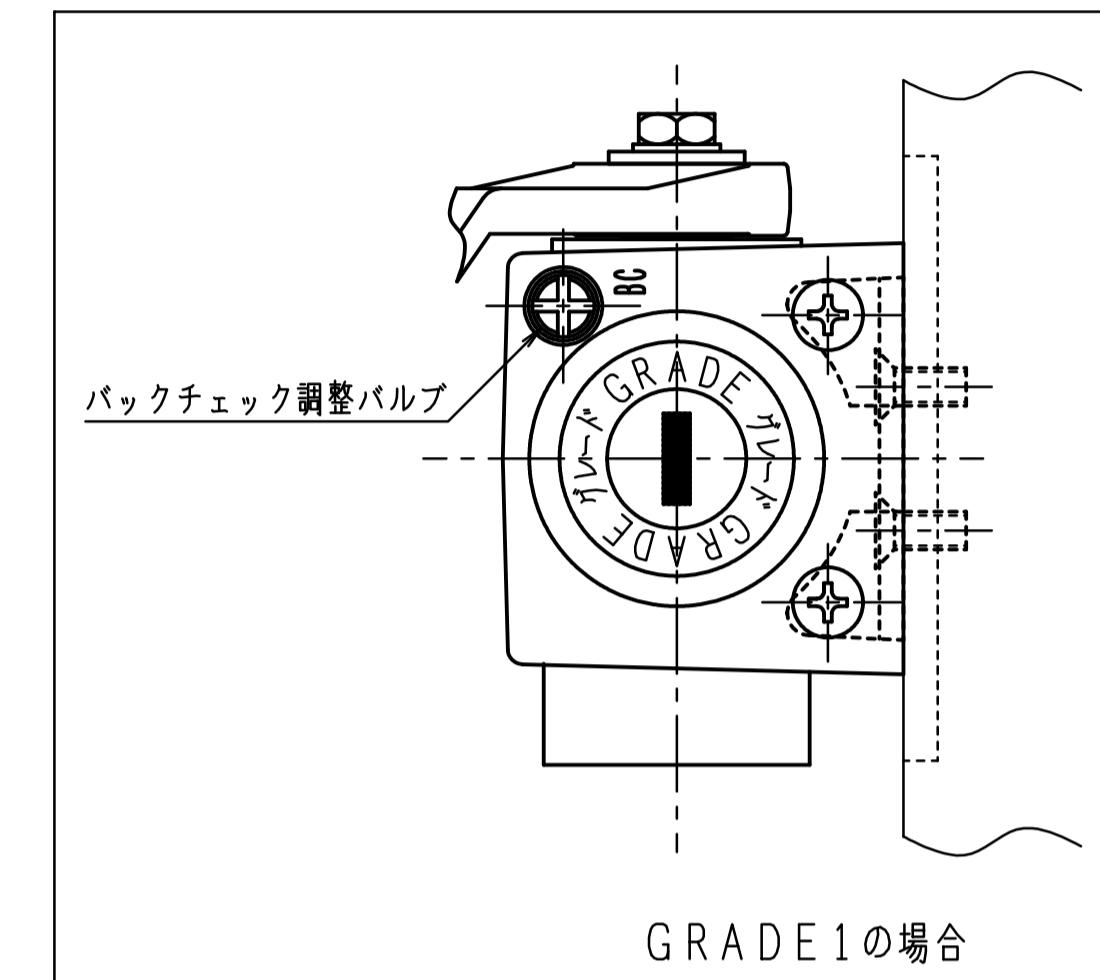
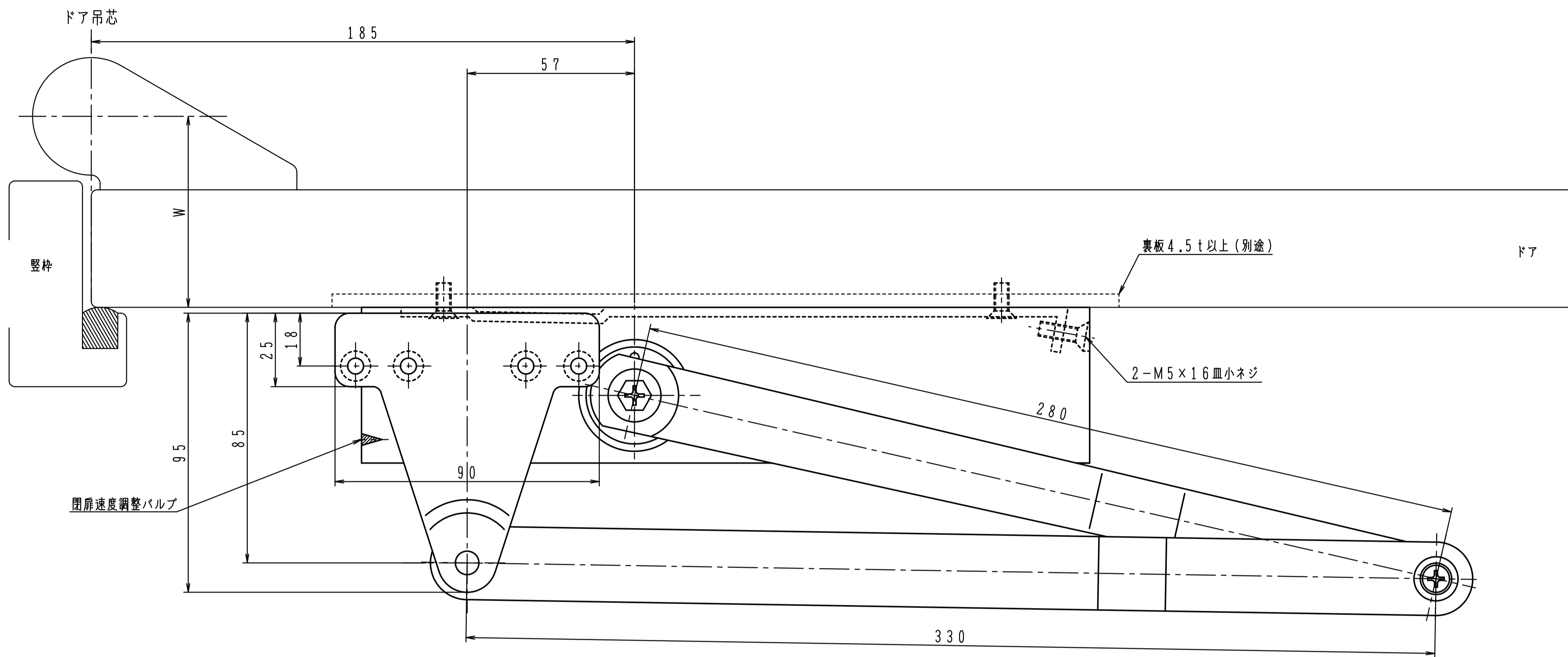


GRADE1の取付位置・各種調整は従来品の7000シリーズと同じです。

180°開きでご使用の場合はW寸法(100以内)を守って下さい。

品番	適用ドア寸法	ドア重量 kg以下
	DW×DHmm	
AP-7004	AP-7014 1050×2400	85
AP-7005	AP-7015 1200×2400	120

本図はストップなし、左開きを示す。

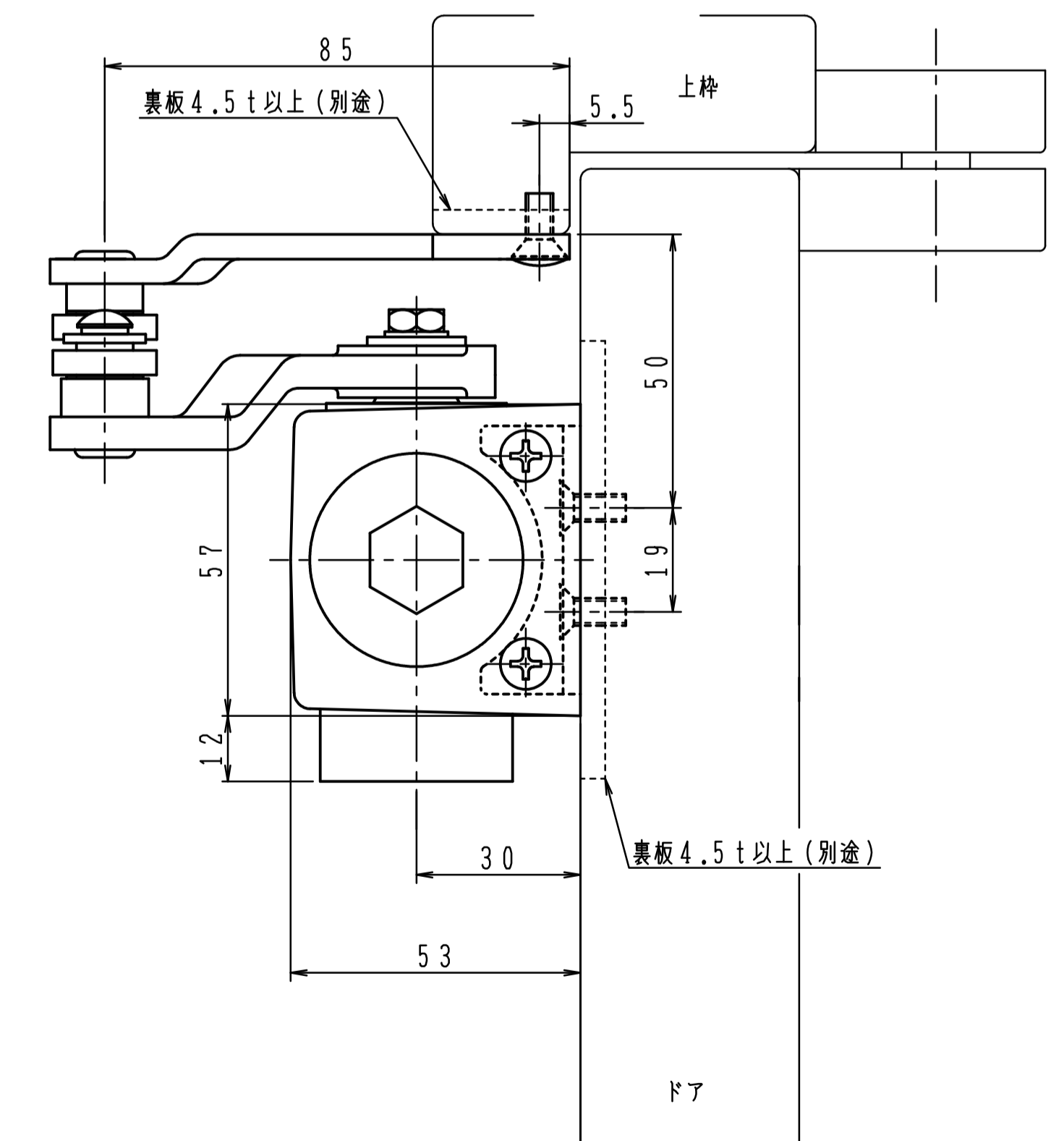
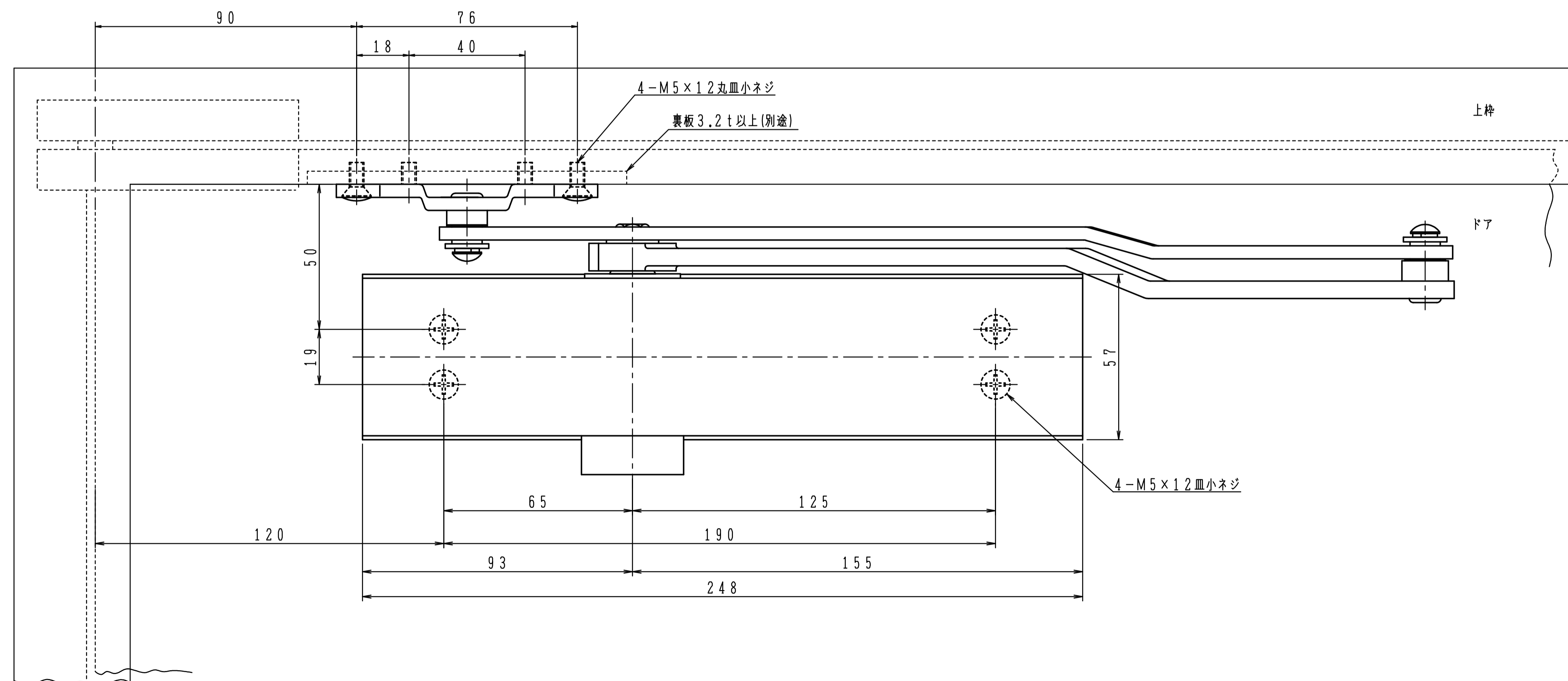
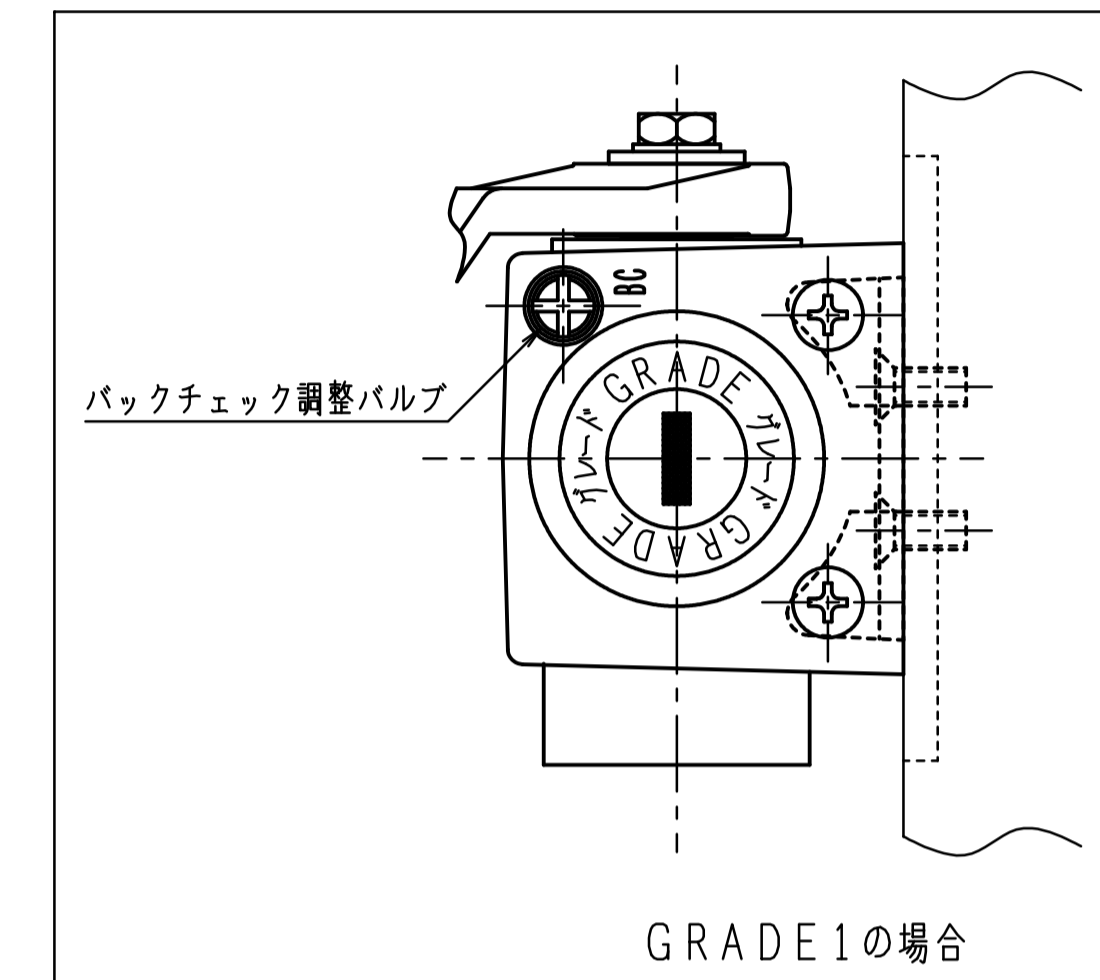
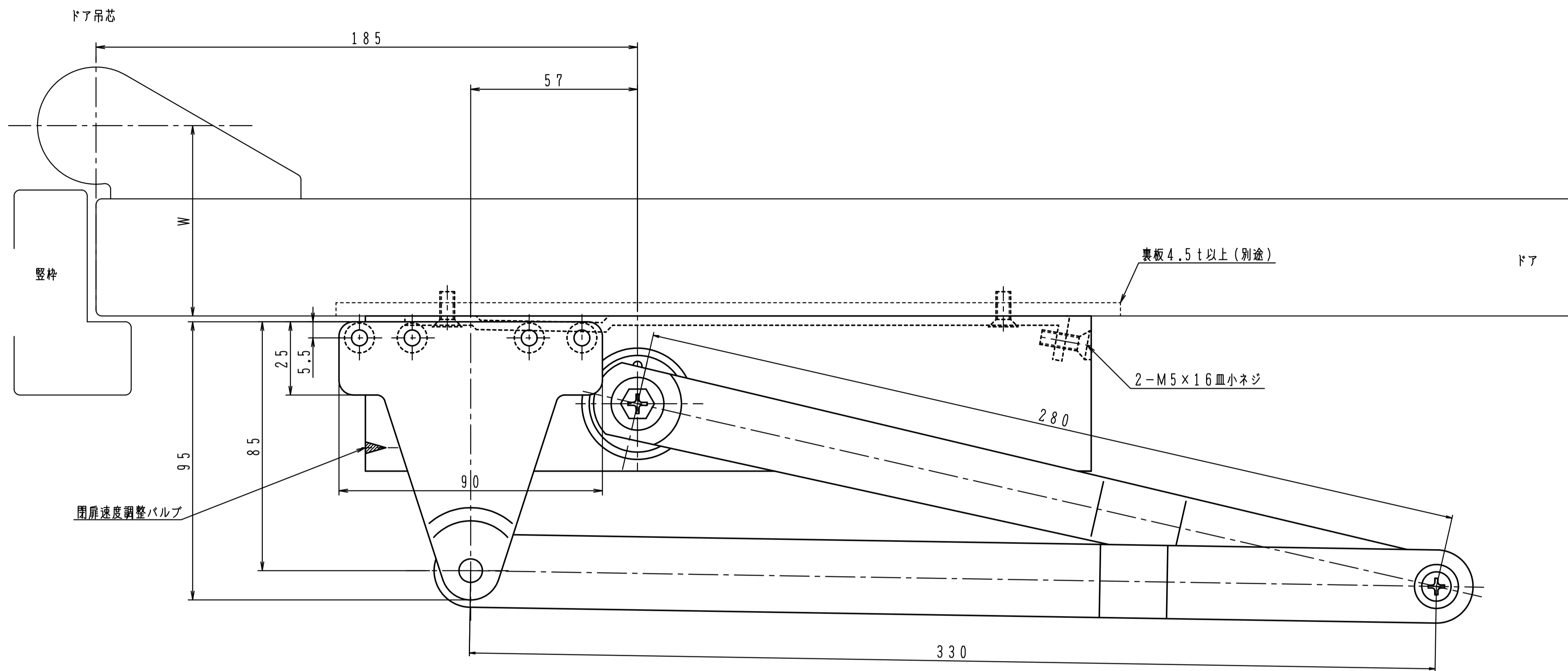


GRADE 1の取付位置・各種調整は従来品の7000シリーズと同じです。

180°開きでご使用の場合はW寸法(100以内)を守って下さい。

品番	適用ドア寸法 DW×DHmm	ドア重量 kg以下	
			GRADE1
PT-7004	PT-7014	1050×2400	85
PT-7005	PT-7015	1200×2400	120

本図はストップなし、左開きを示す。



GRADE 1の取付位置・各種調整は従来品の7000シリーズと同じです。

180°開きでご使用の場合はW寸法(100以内)を守って下さい。