

品番	適用ドア寸法	ドア重量 kg以下
	DW×DHmm	
PS-7001	PS-7011 800×1800	30
PS-7002	PS-7012 900×2100	45
PS-7003	PS-7013 950×2100	65

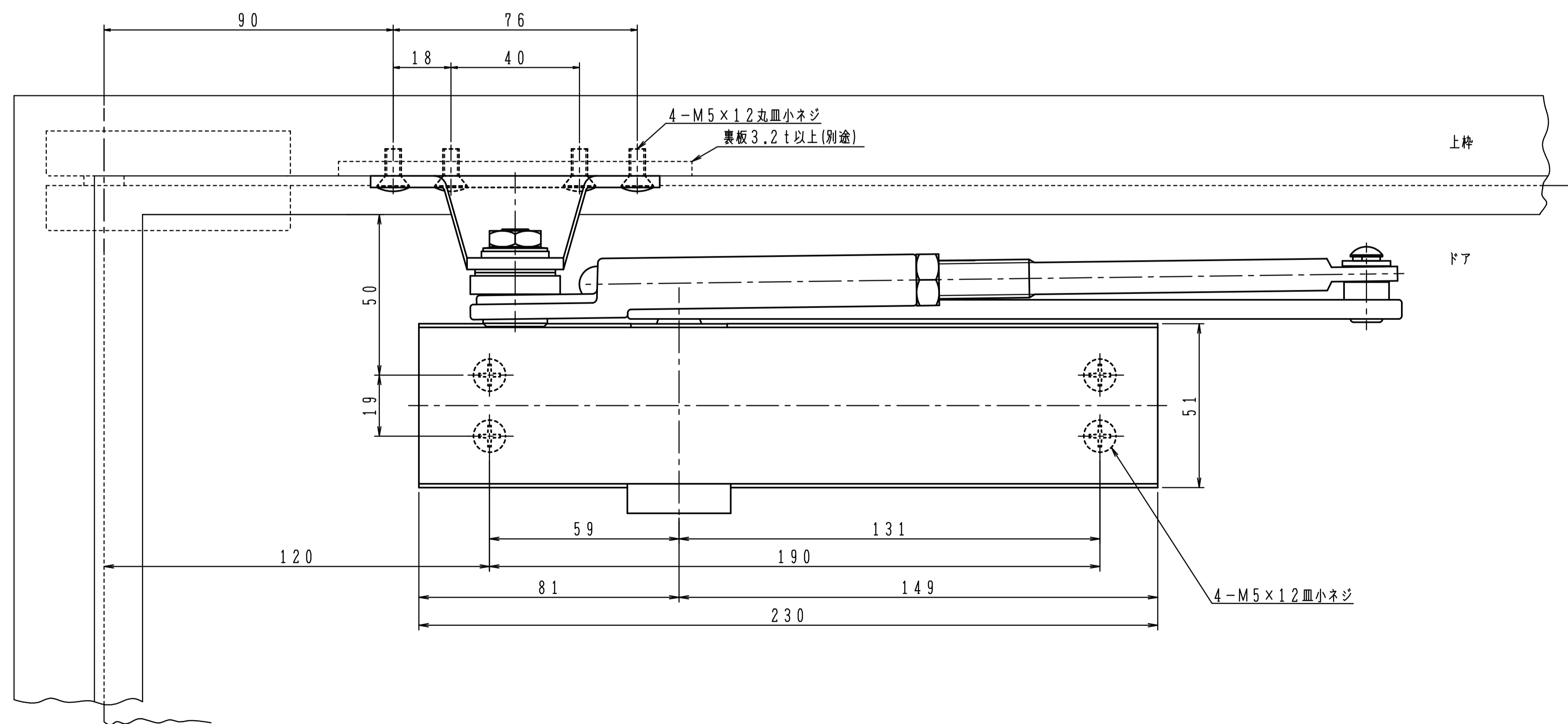
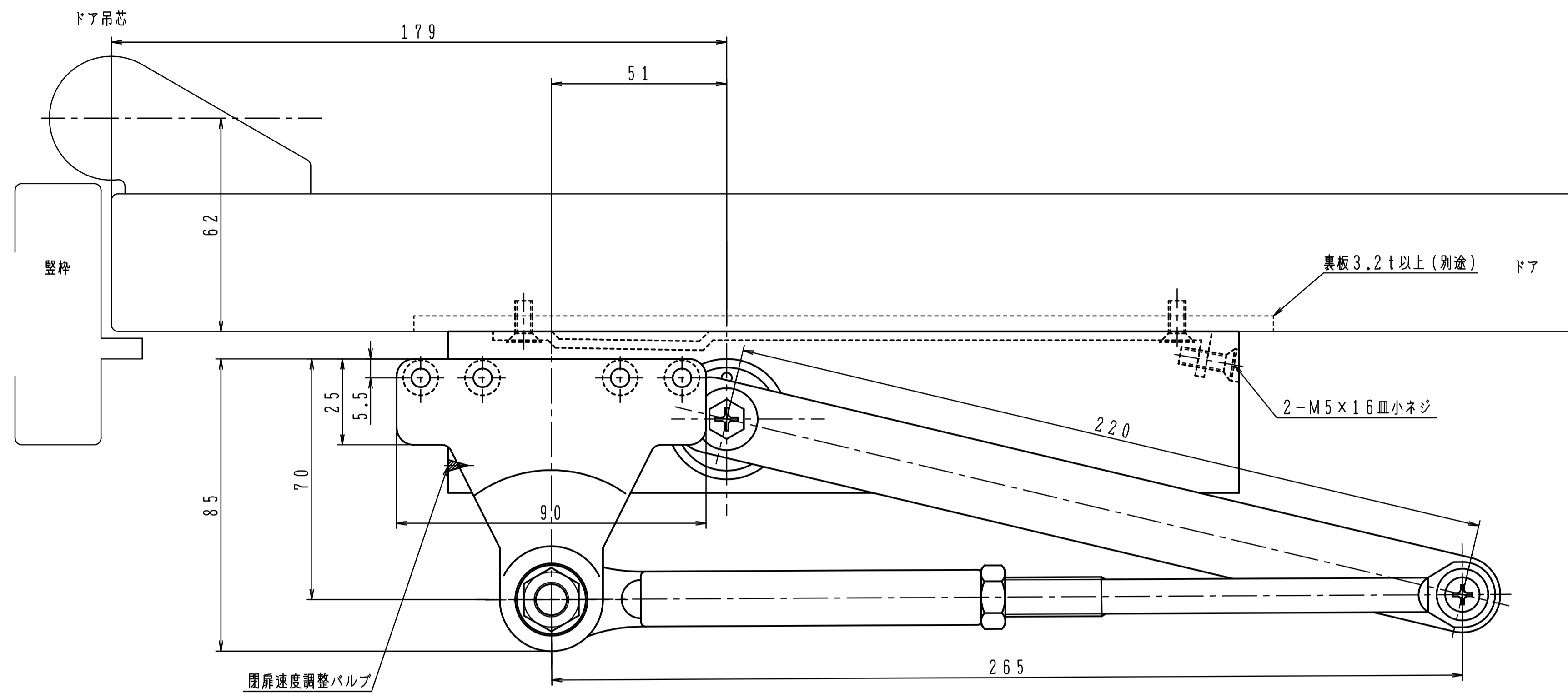
本図はストップ付、左開きを示す。  
 PS-7001(PS-7011)・PS-7002(PS-7012)は  
 木製用取付ネジを梱包しています。  
 木製枠用：2-5.1×25丸皿木ネジ  
 木製ドア用：4-5.1×25皿木ネジ

注)木製用取付ネジは木の種類によって  
 緩み等が発生する場合があります。

GRADE 1の取付位置・各種調整は従来品の7000シリーズと同じです。

180°開きでご使用の場合はW寸法「70以内」を守って下さい。

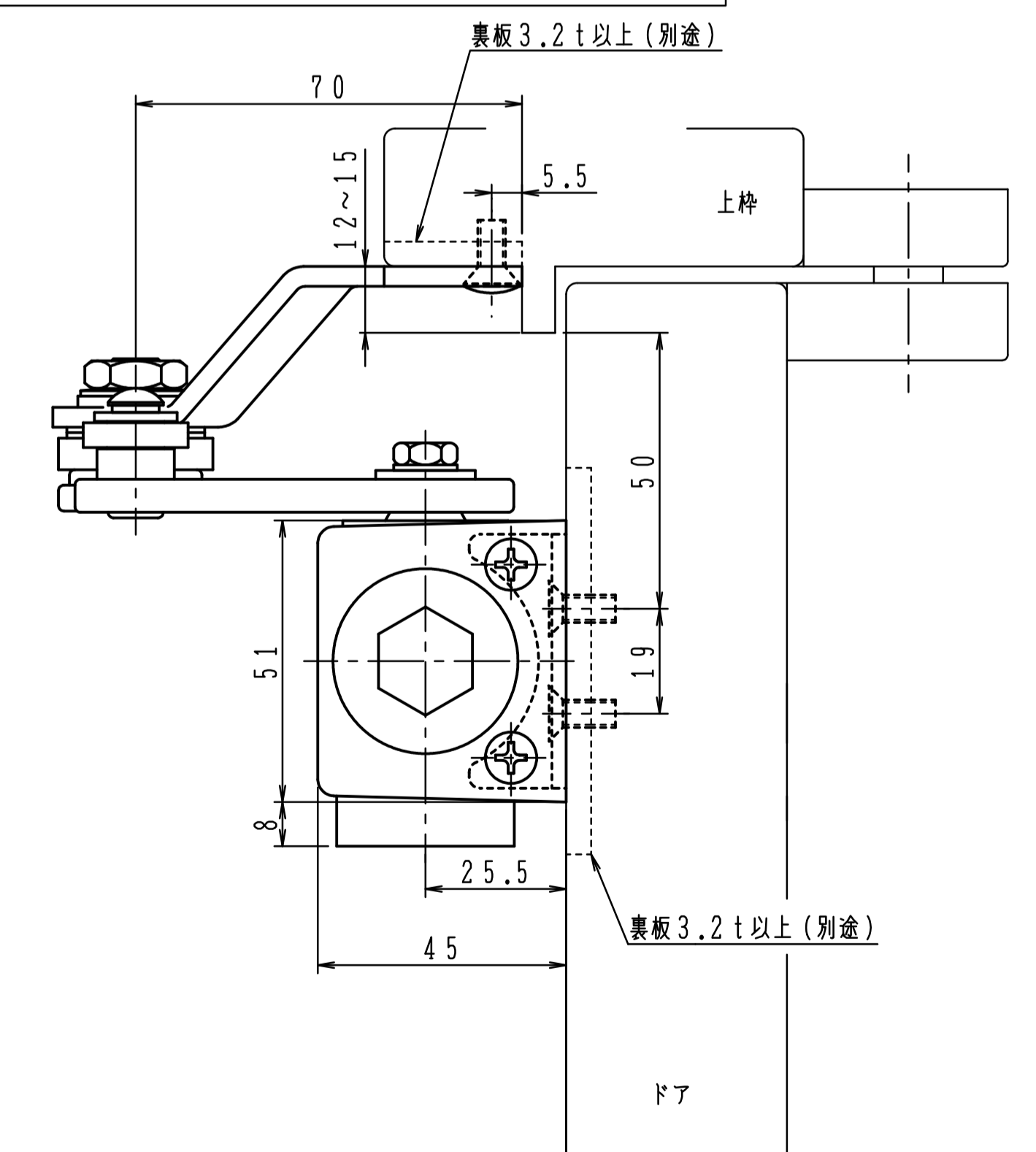
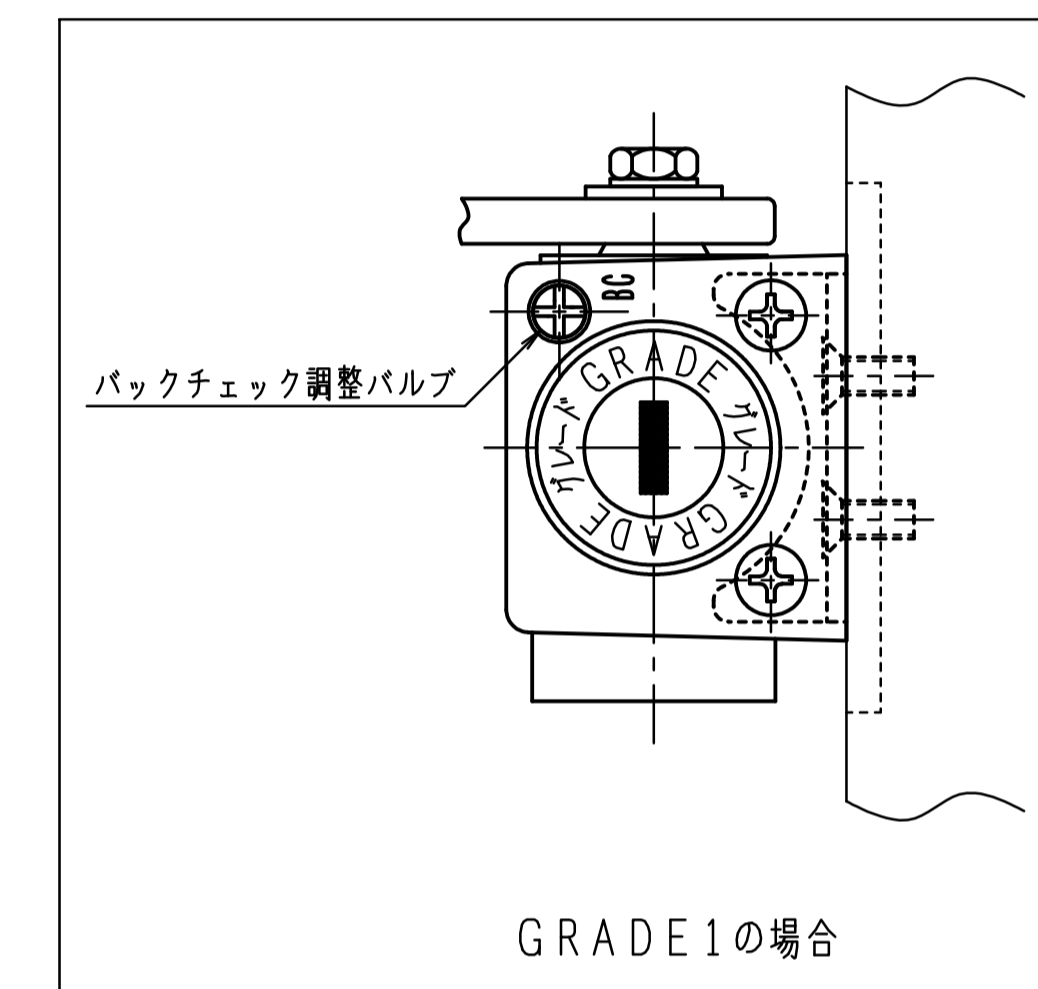




品番		適用ドア寸法 DW×DHmm	ドア重量 kg以下
PS-7001A	PS-7011A	800×1800	30
PS-7002A	PS-7012A	900×2100	45
PS-7003A	PS-7013A	950×2100	65

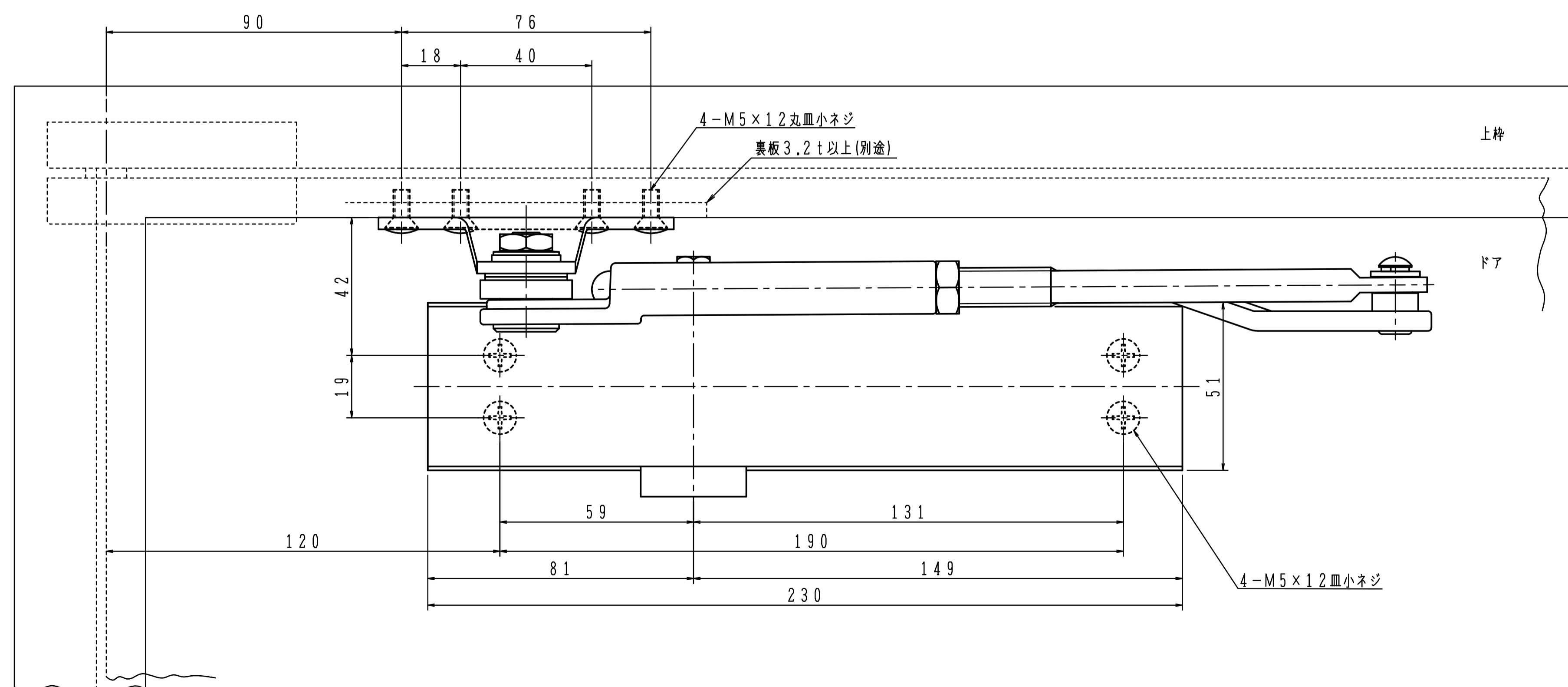
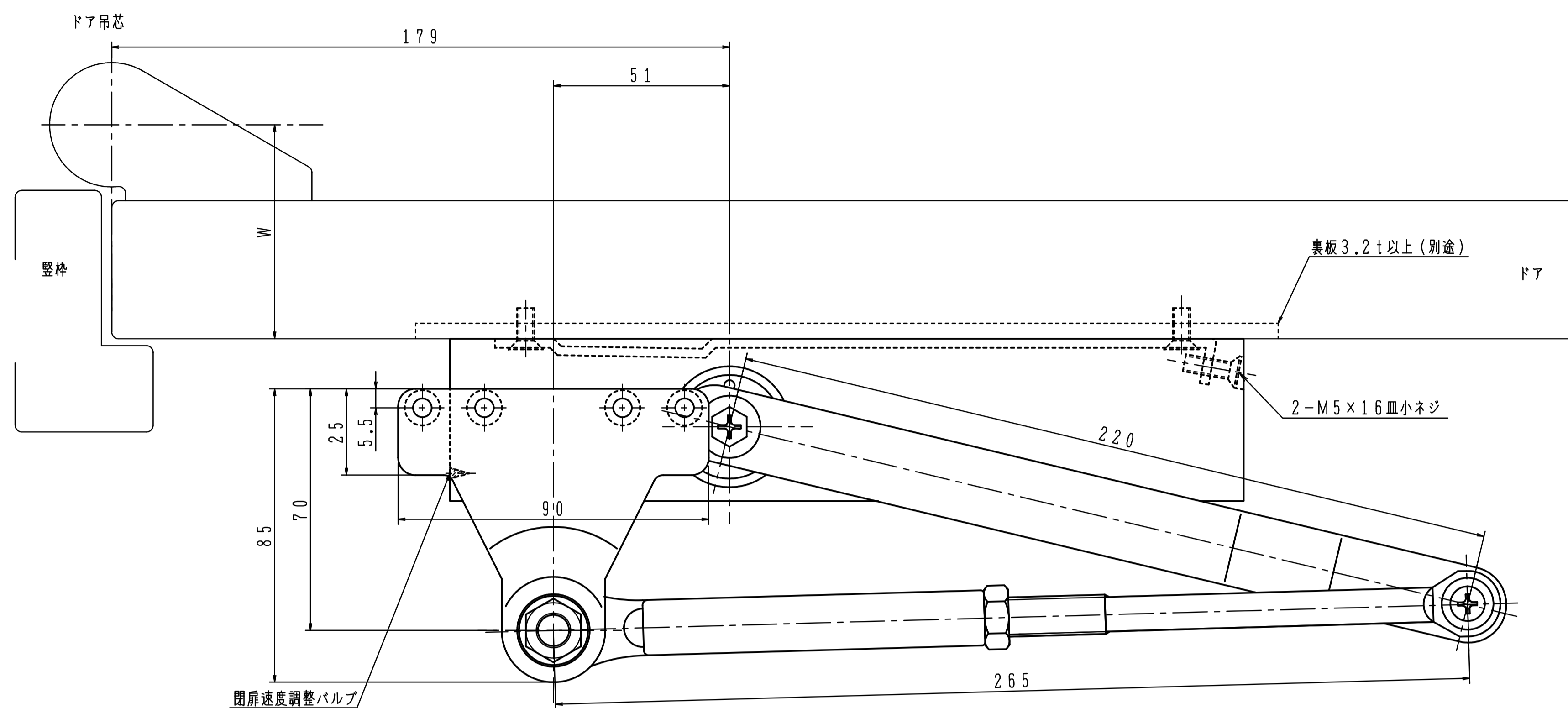
本図はストップ付、左開きを示す。  
 PS-7001A(PS-7011A)・PS-7002A(PS-7012A)は  
 木製用取付ネジを梱包しています。  
 木製枠用：2-5.1×25丸皿木ネジ  
 木製ドア用：4-5.1×25皿木ネジ

注)木製用取付ネジは木の種類によって  
 緩み等が発生する場合があります。



GRADE1の取付位置・各種調整は従来品の7000シリーズと同じです。

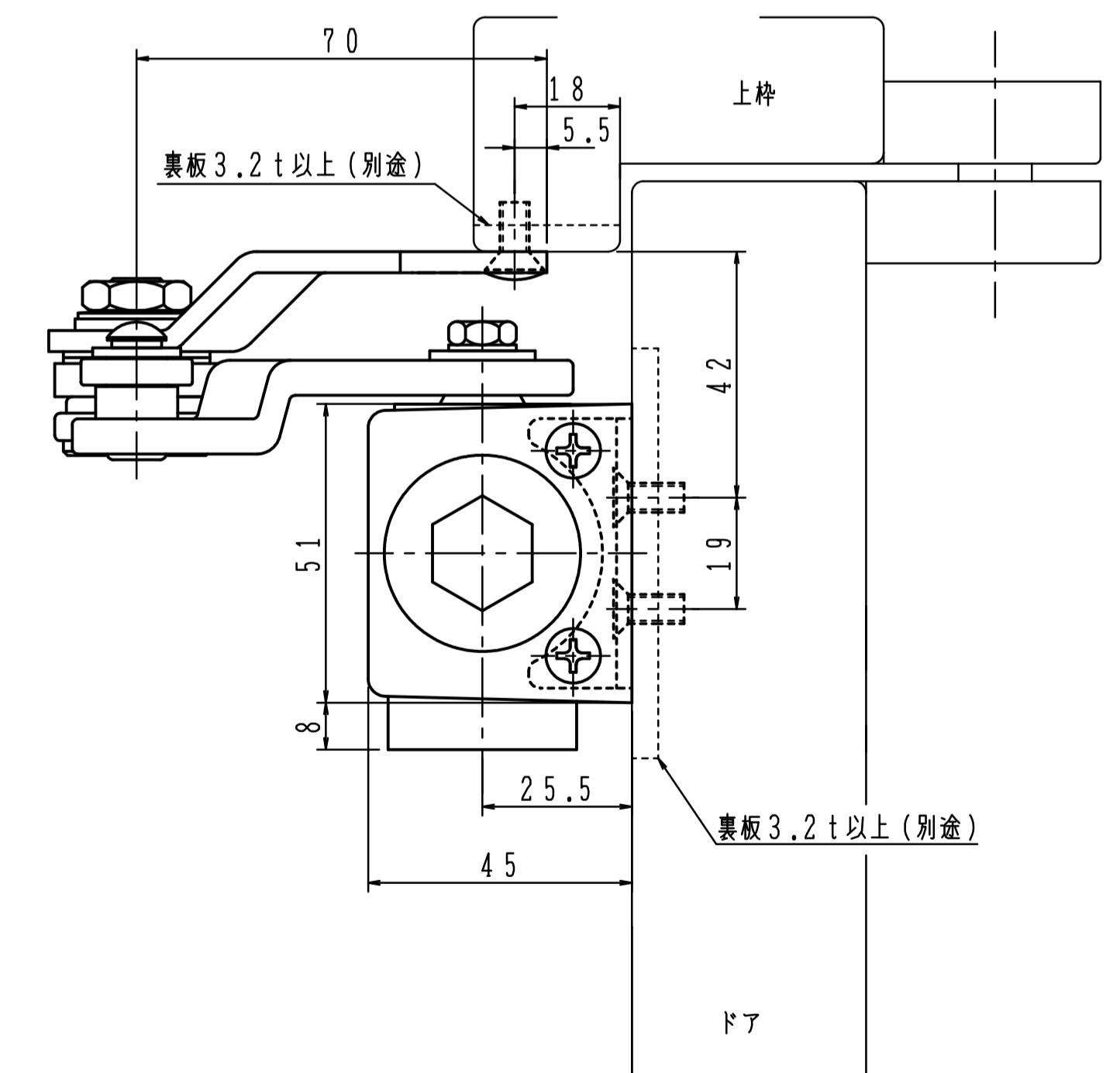
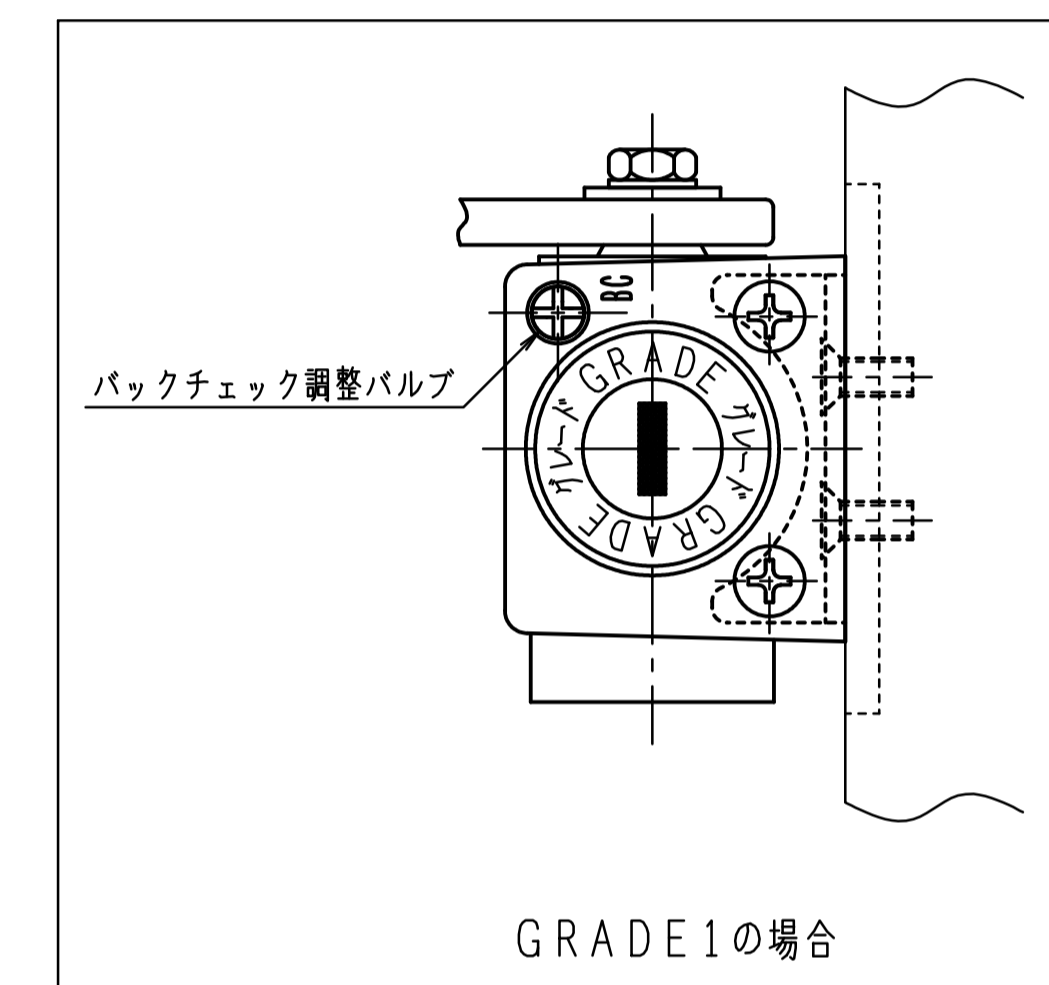
180°開きでご使用の場合はW寸法「70以内」を守って下さい。



品番		適用ドア寸法 DW×DHmm	ドア重量 kg以下
PS-7001K	PS-7011K	800×1800	30
PS-7002K	PS-7012K	900×2100	45
PS-7003K	PS-7013K	950×2100	65

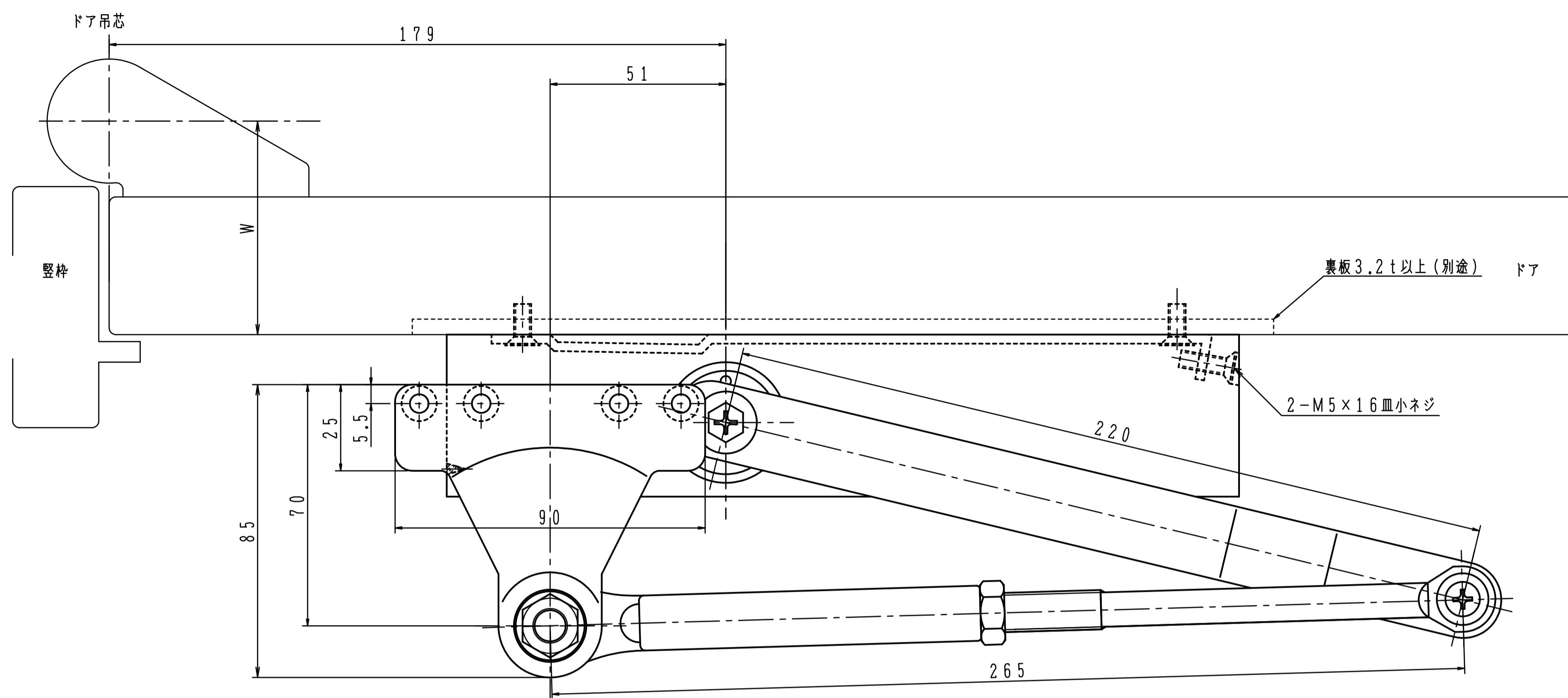
本図はストップ付、左開きを示す。  
 PS-7001K(PS-7011K)・PS-7002K(PS-7012K)は  
 木製用取付ネジを梱包しています。  
 木製枠用：2-5.1×25丸皿木ネジ  
 木製ドア用：4-5.1×25皿木ネジ

注)木製用取付ネジは木の種類によって  
 緩み等が発生する場合があります。



GRADE 1の取付位置・各種調整は従来品の7000シリーズと同じです。

180°開きでご使用の場合はW寸法「70以内」を守って下さい。

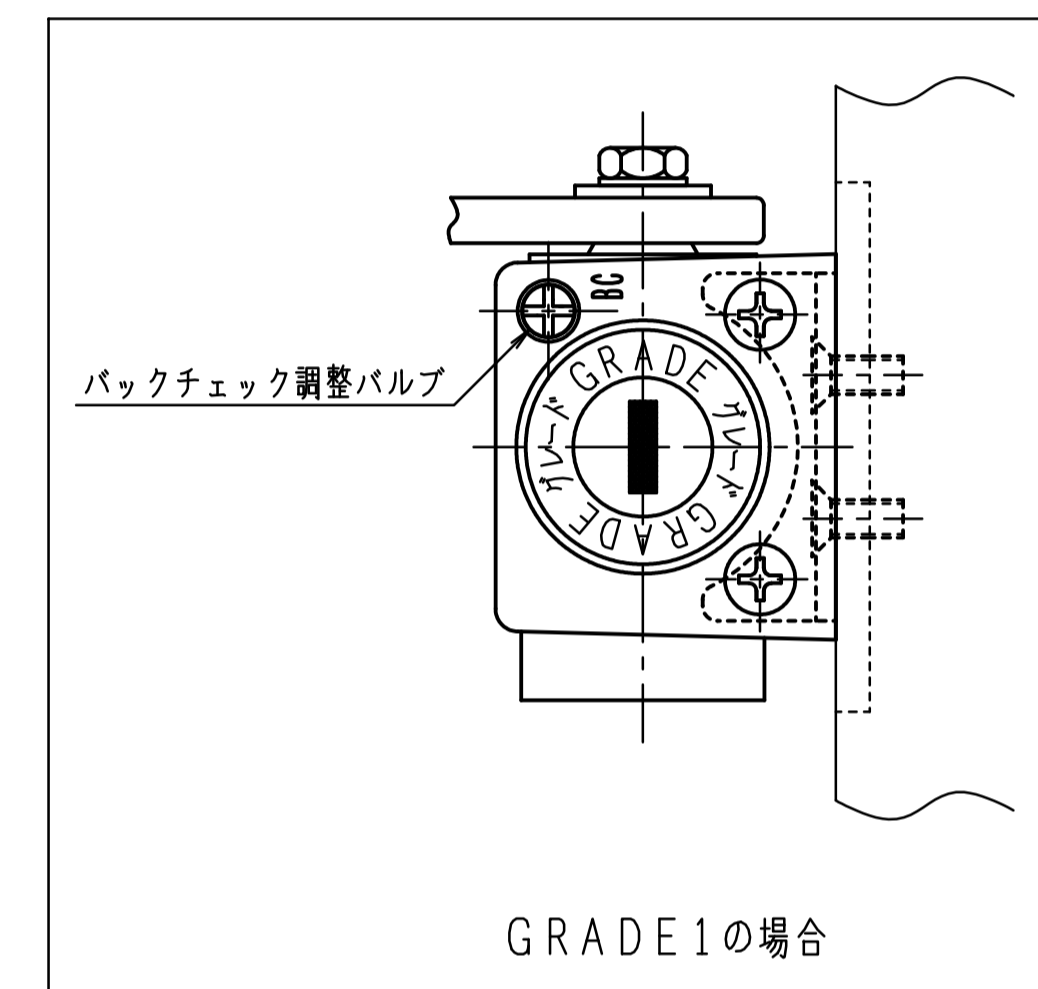


品番		適用ドア寸法 DW×DHmm	ドア重量 kg以下
PS-7001AK	PS-7011AK	800×1800	30
PS-7002AK	PS-7012AK	900×2100	45
PS-7003AK	PS-7013AK	950×2100	65

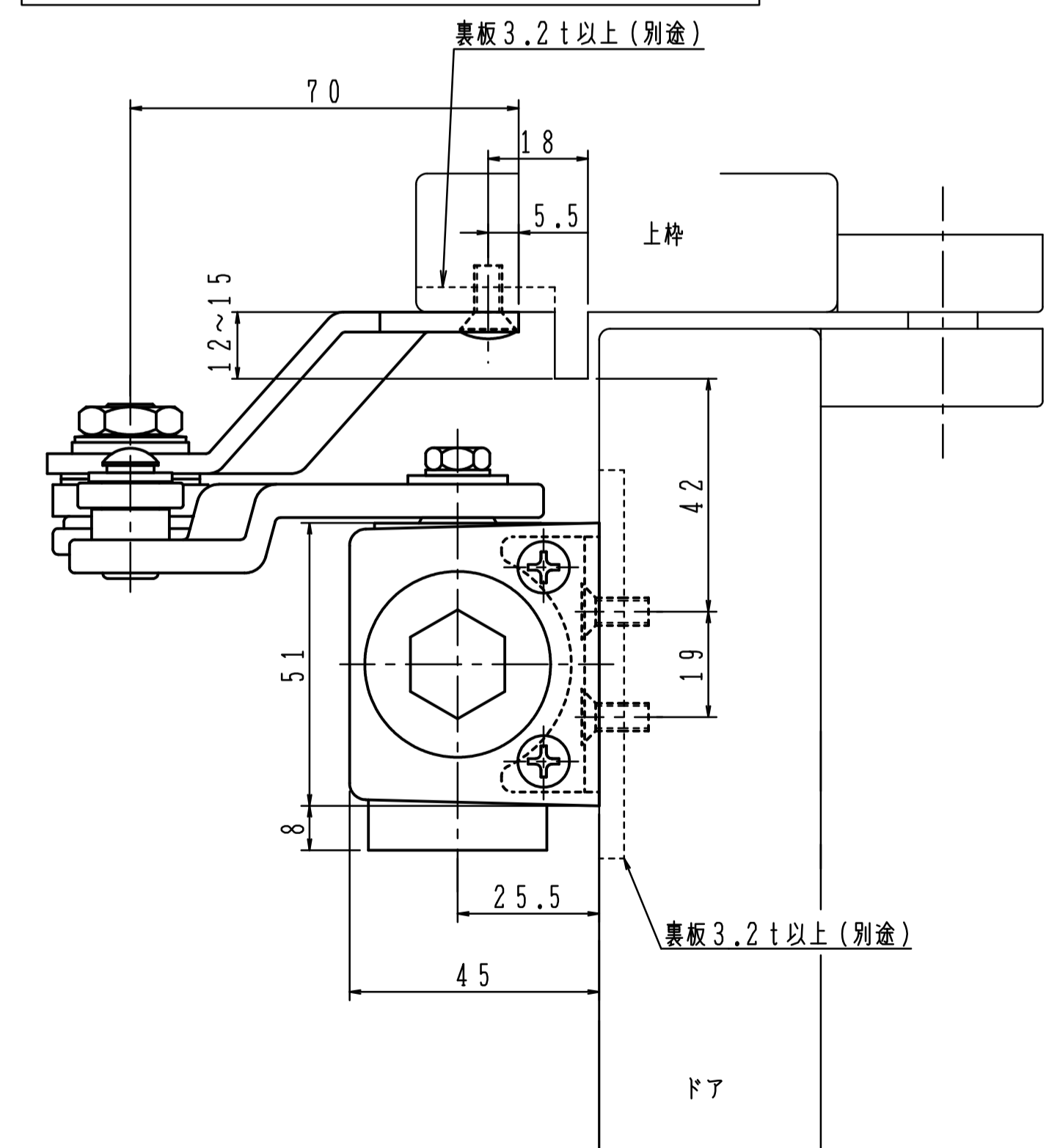
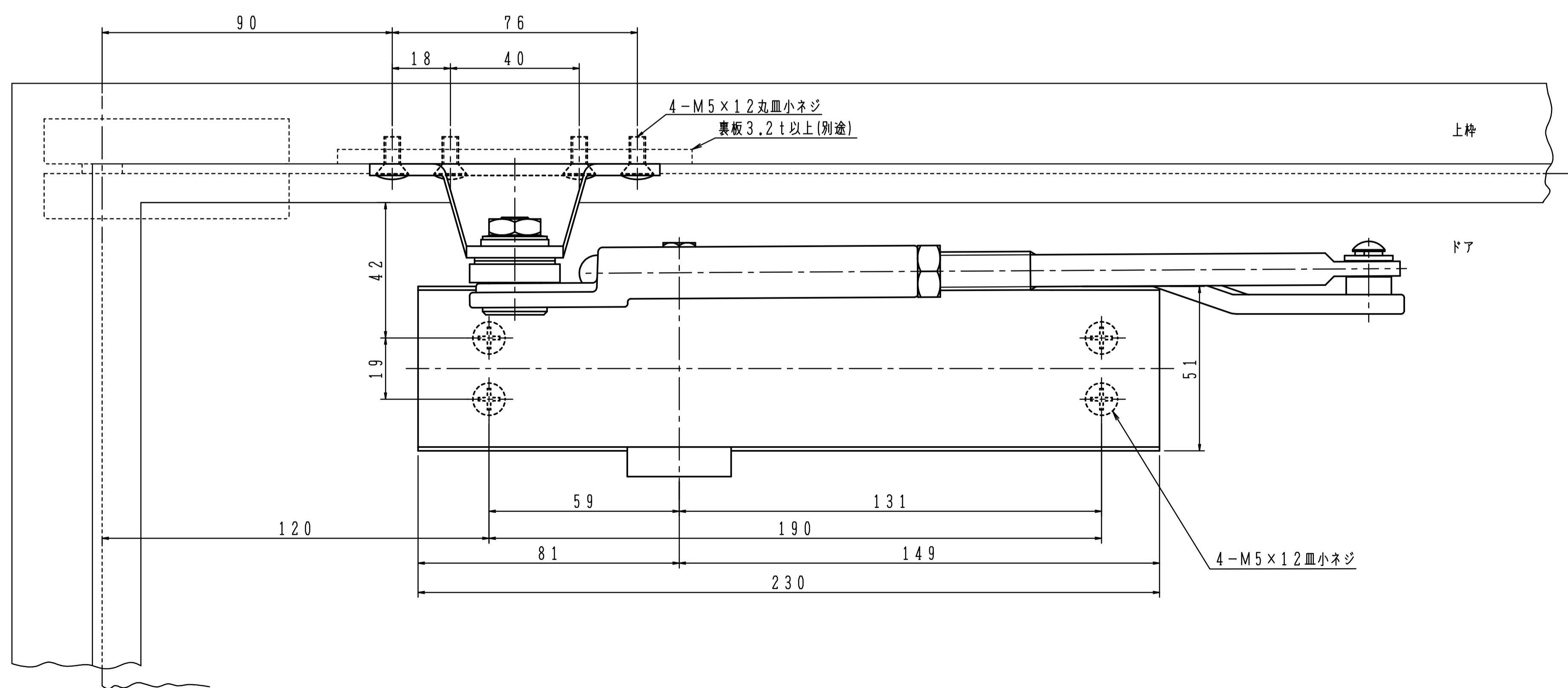
本図はストップ付、左開きを示す。

PS-7001AK(PS-7011AK)・PS-7002AK(PS-7012AK)は木製用取付ネジを梱包しています。  
 木製枠用：2-5.1×25丸皿木ネジ  
 木製ドア用：4-5.1×25皿木ネジ

注)木製用取付ネジは木の種類によって緩み等が発生する場合があります。

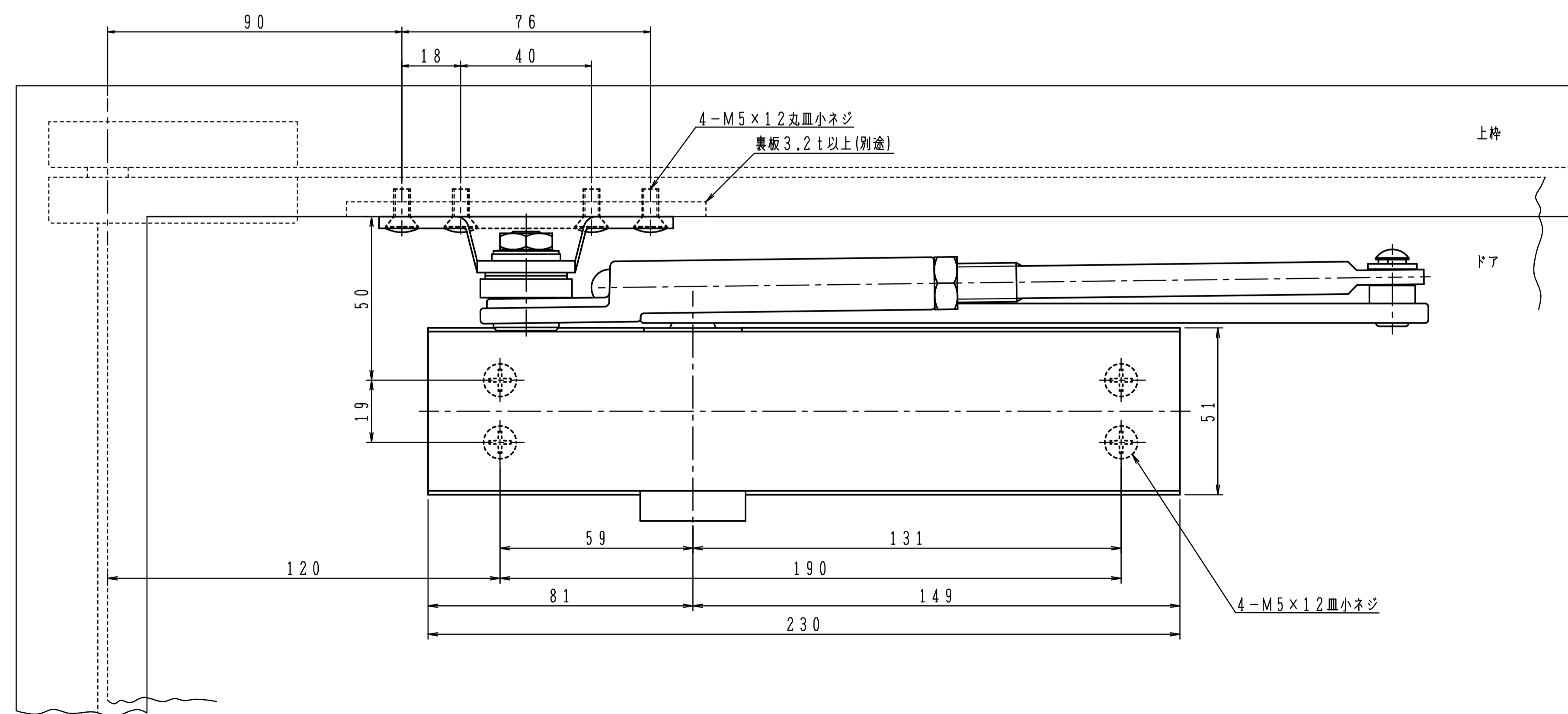
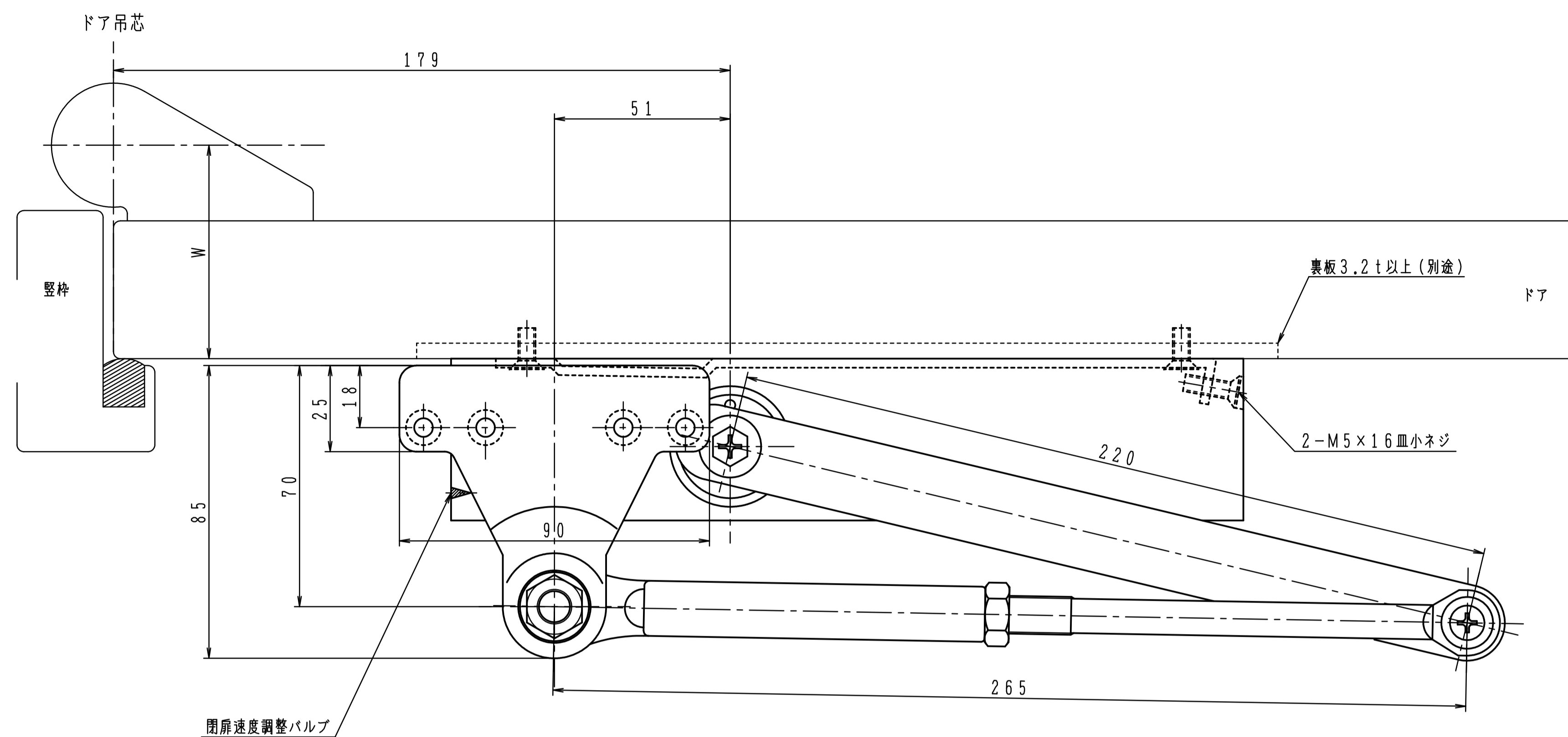


GRADE 1の場合



GRADE 1の取付位置・各種調整は従来品の7000シリーズと同じです。

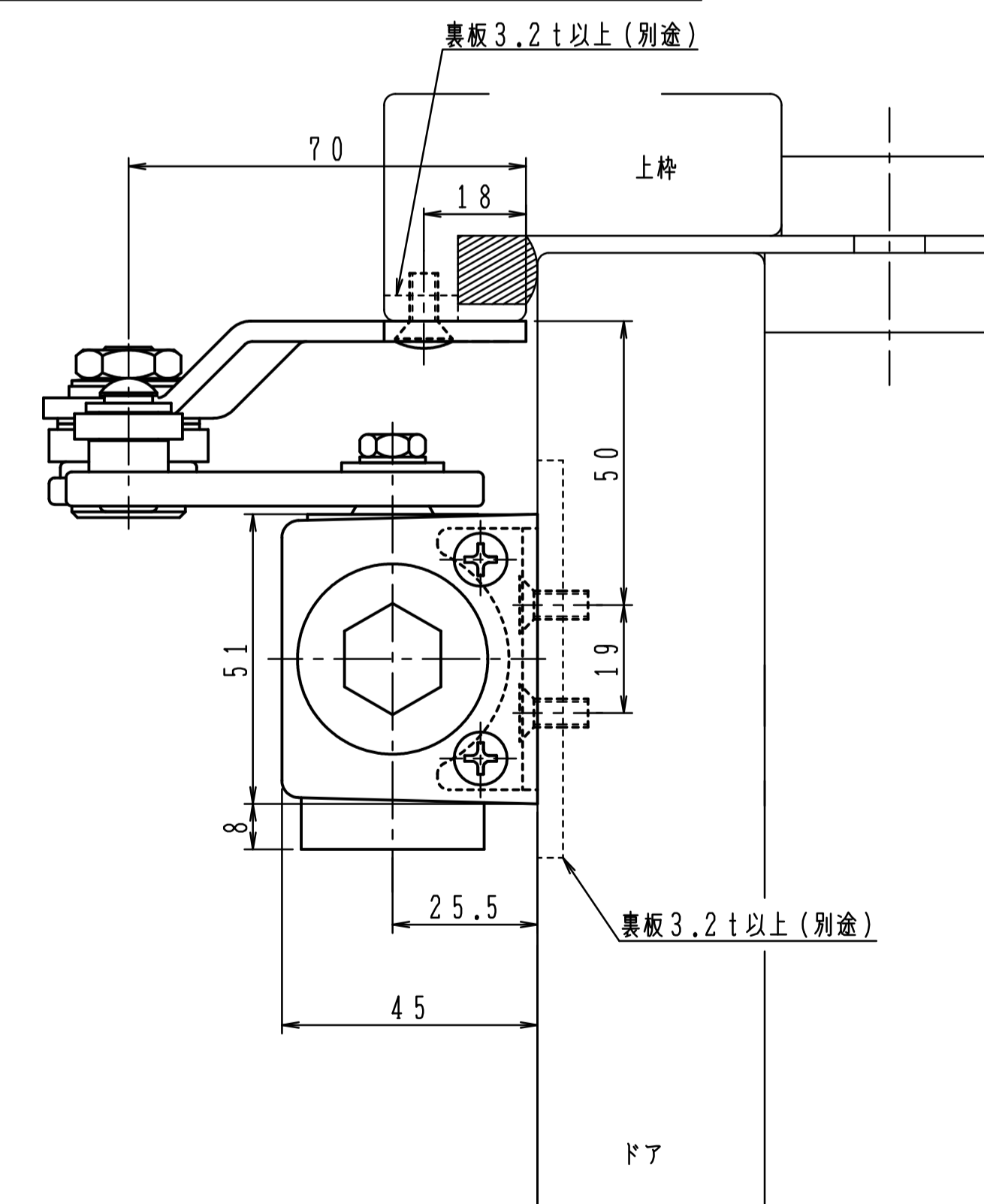
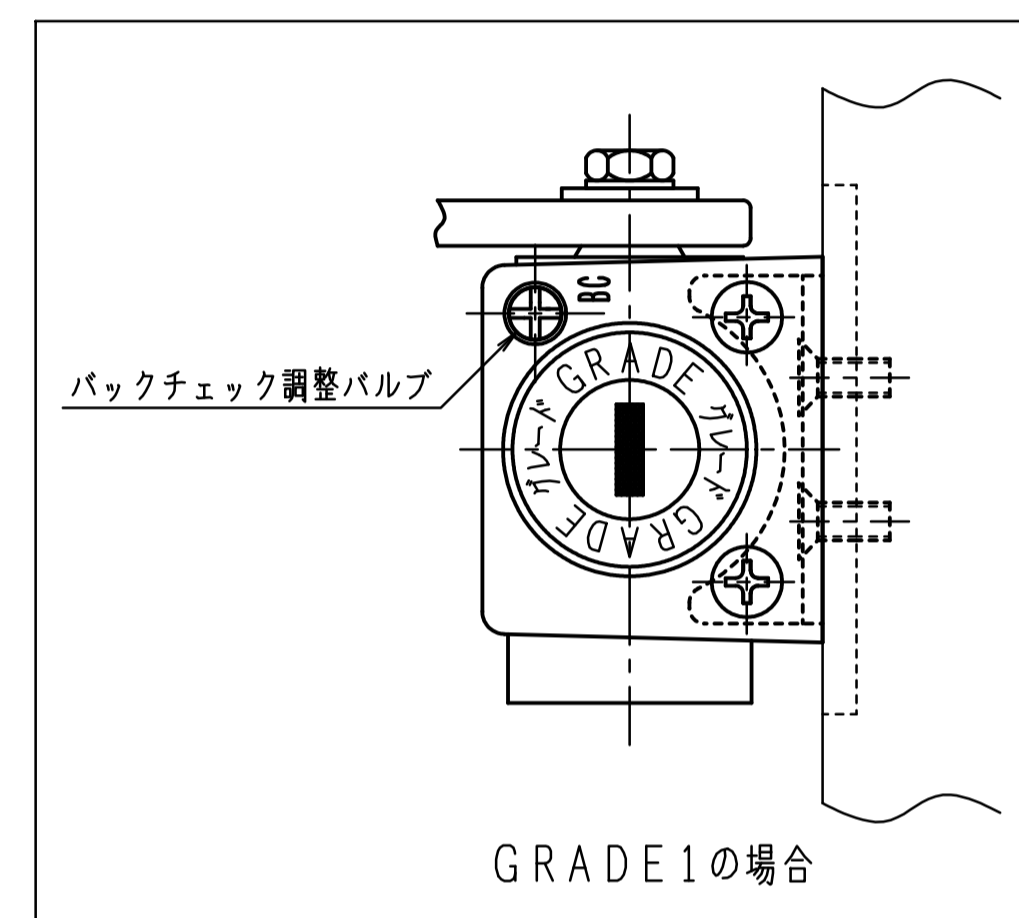
180°開きでご使用の場合はW寸法「70以内」を守って下さい。



品番	適用ドア寸法	ドア重量 kg以下
	DW×DHmm	
APS-7001	APS-7011 800×1800	30
APS-7002	APS-7012 900×2100	45
APS-7003	APS-7013 950×2100	65

本図はストップ付、左開きを示す。  
 APS-7001(7011)・APS-7002(7012)は  
 木製用取付ネジを梱包しています。  
 木製枠用：2-5.1×25丸皿木ネジ  
 木製ドア用：4-5.1×25皿木ネジ

注)木製用取付ネジは木の種類によって  
 緩み等が発生する場合があります。



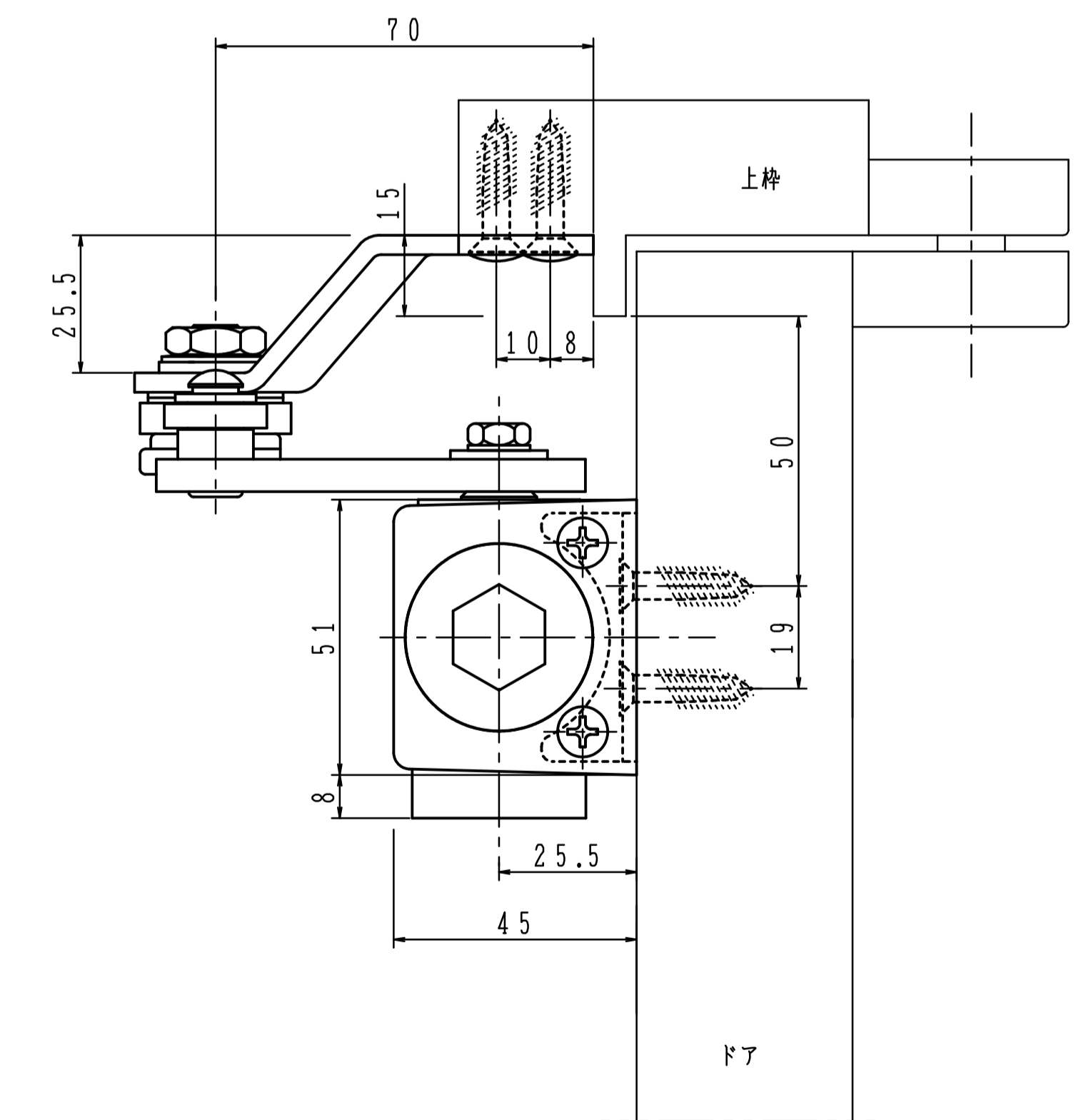
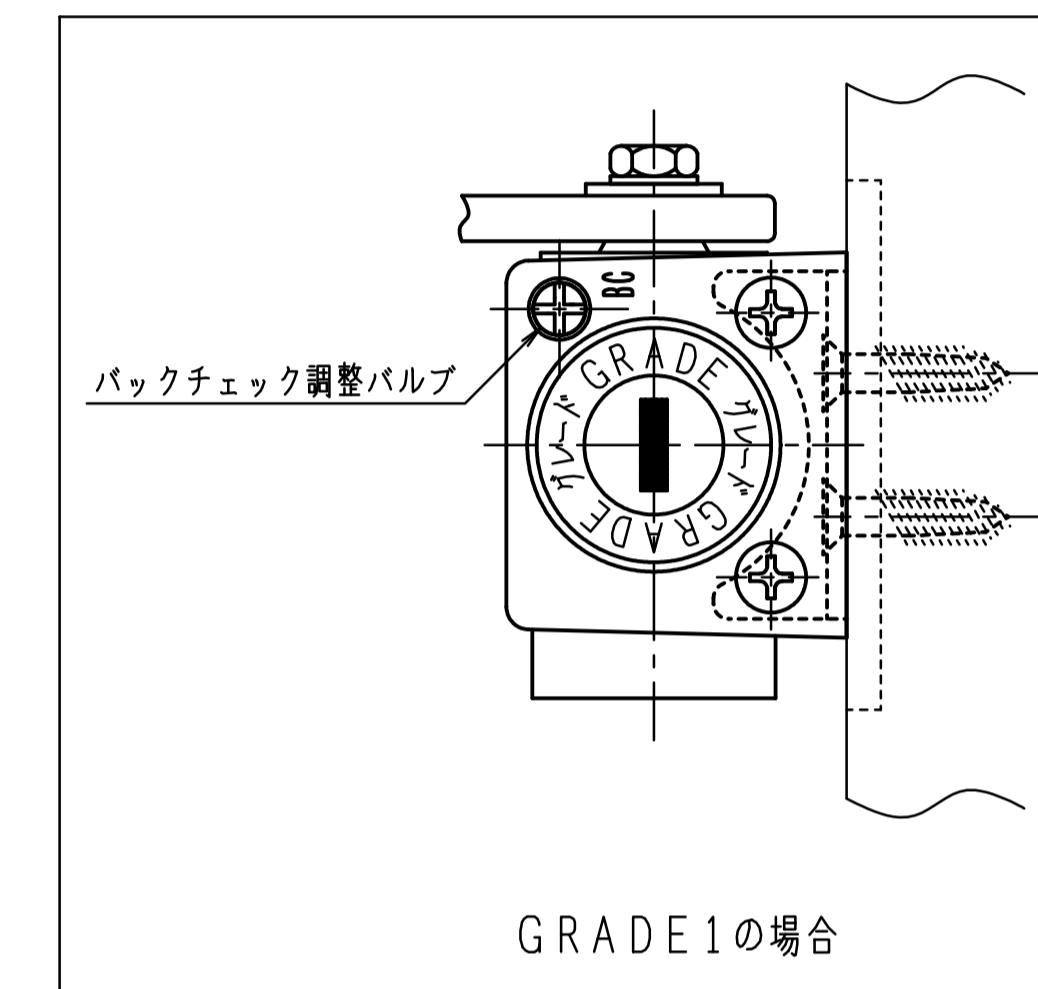
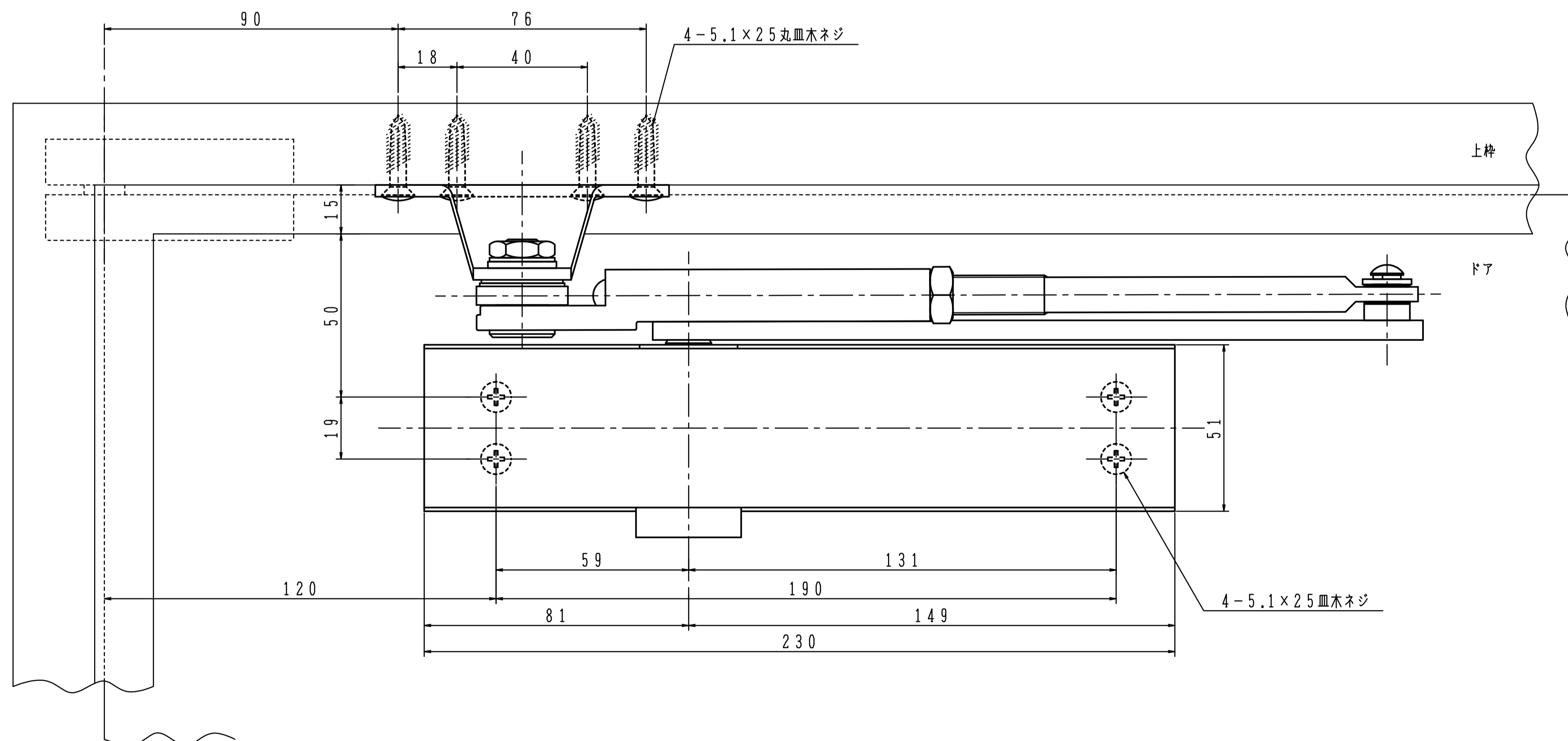
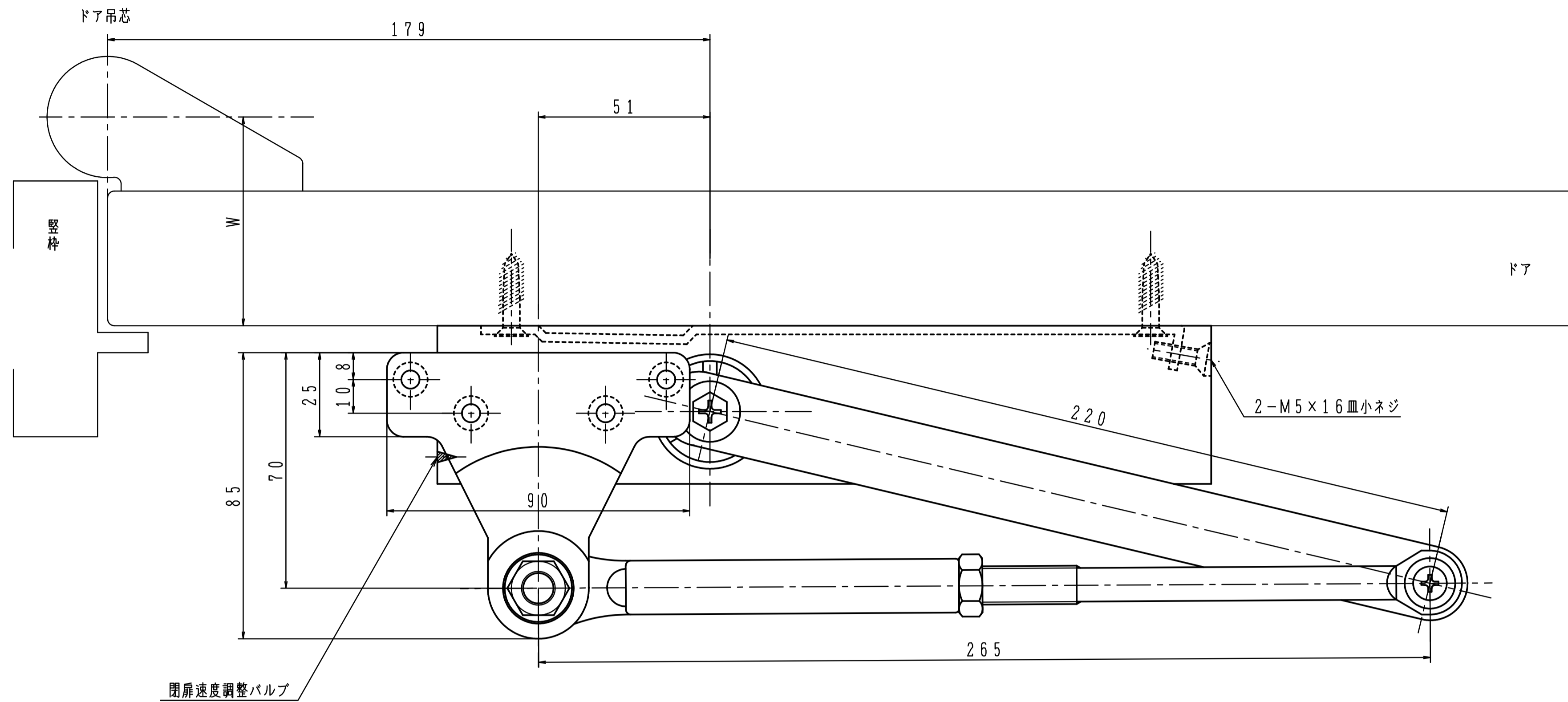
GRADE 1の取付位置・各種調整は従来品の7000シリーズと同じです。

180°開きでご使用の場合はW寸法「70以内」を守って下さい。

品番		適用ドア寸法 DW×DHmm	ドア重量 kg以下
PS-7001AW	PS-7011AW	800×1800	30
PS-7002AW	PS-7012AW	900×2100	45
PS-7003AW	PS-7013AW	950×2100	65

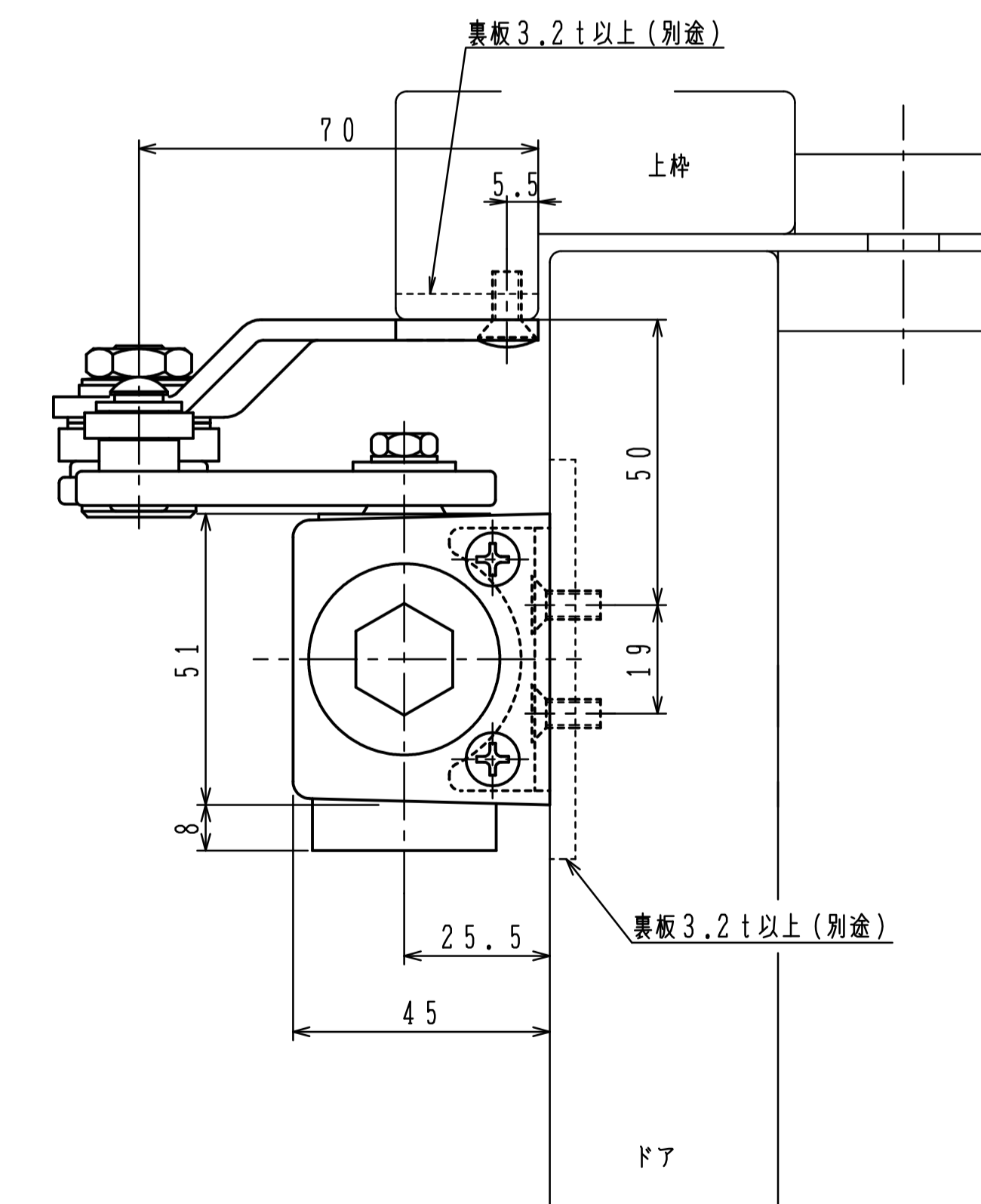
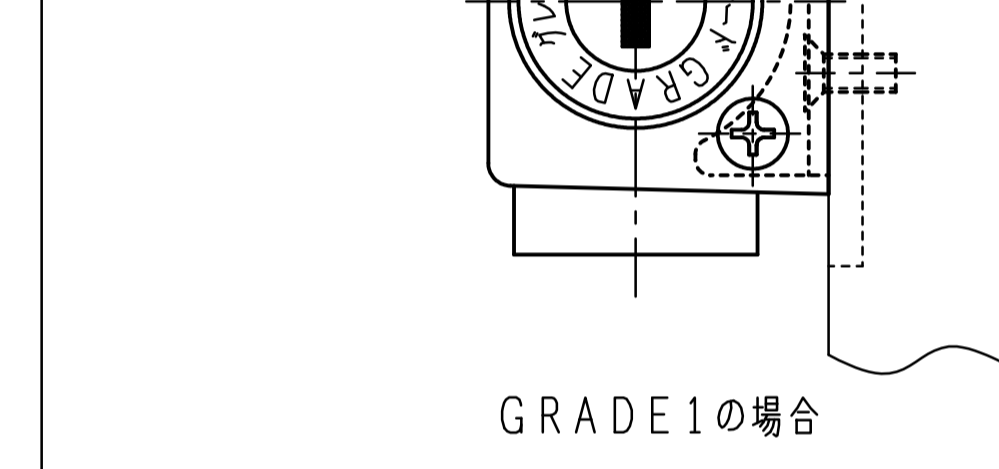
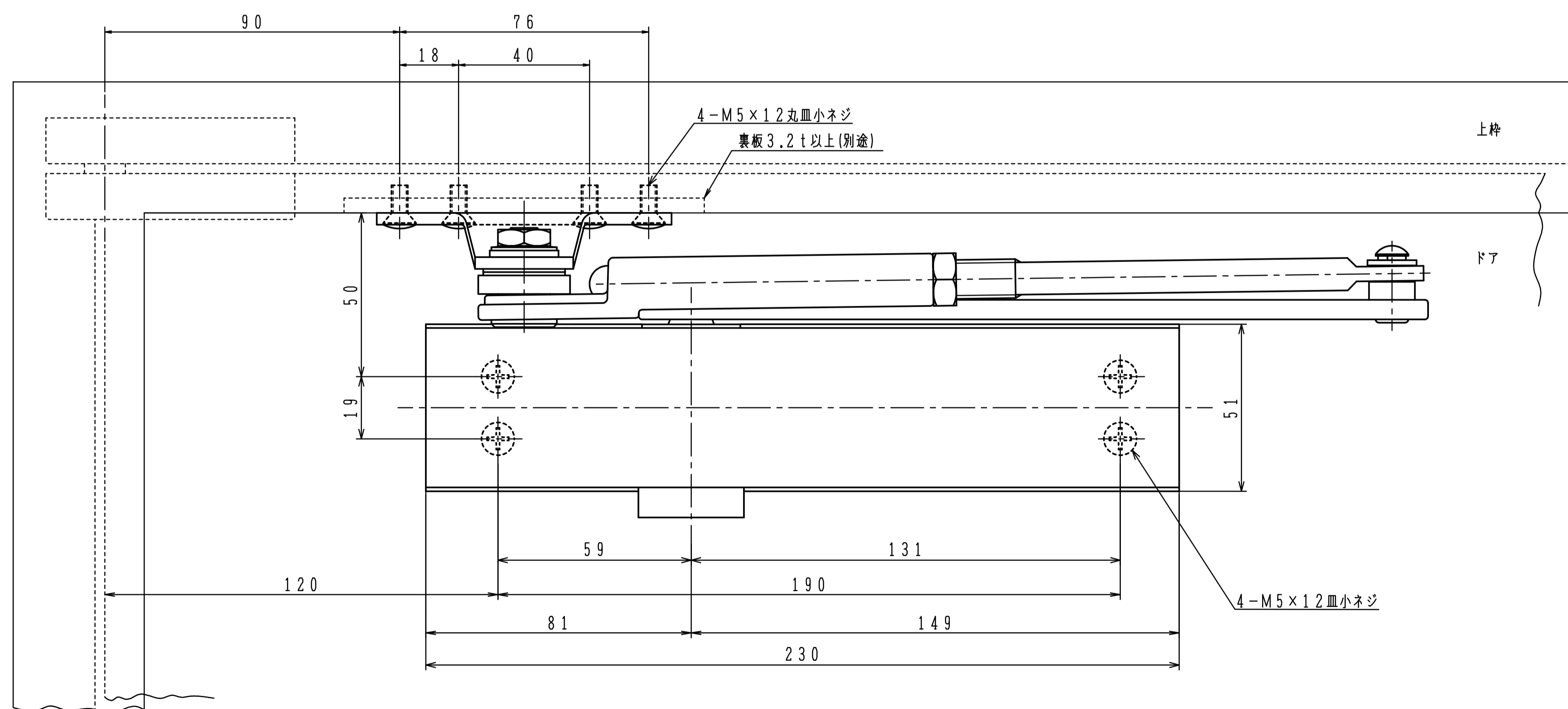
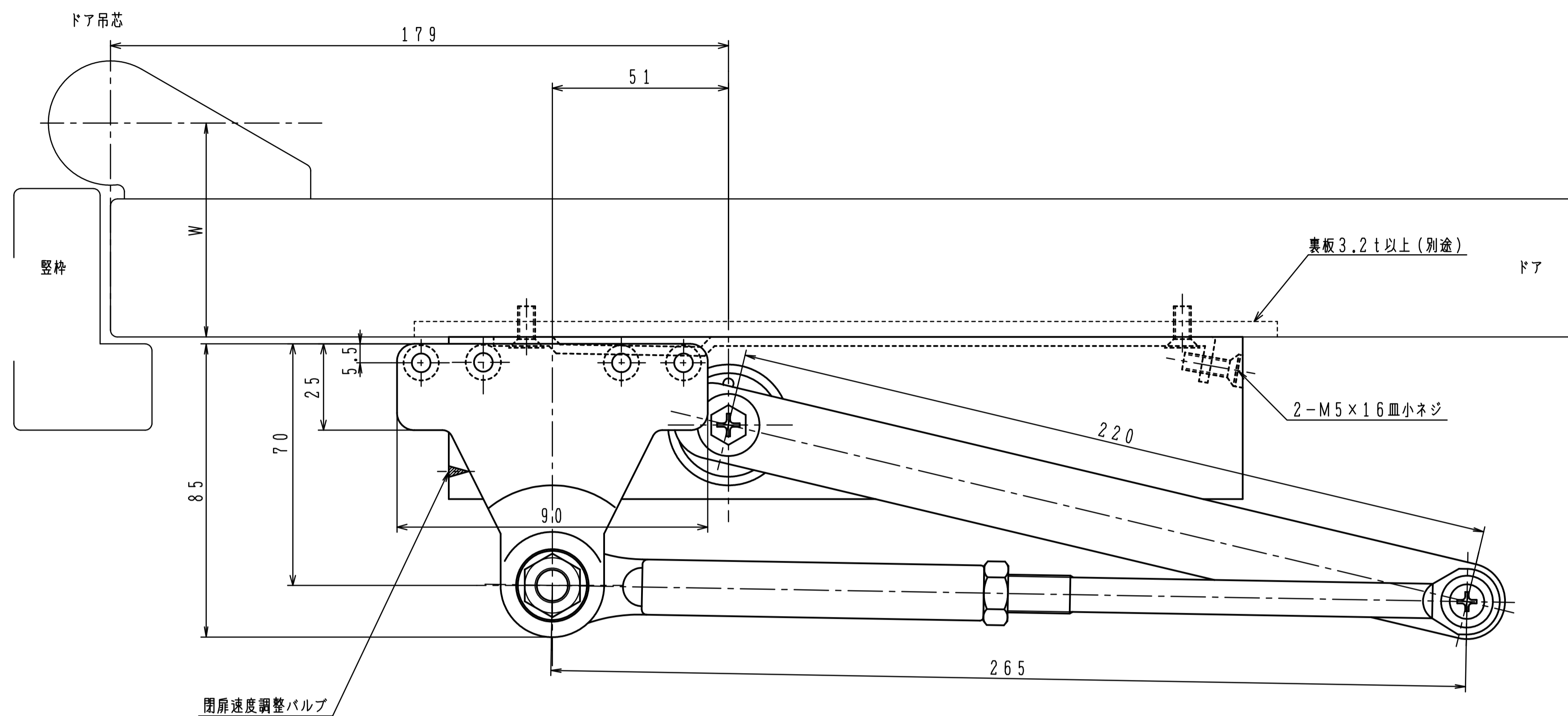
本図はストップ付、左開きを示す。  
 本製品は木製枠・木製ドア用です。  
 木製用取付ネジのみ梱包しています。

注) 木製用取付ネジは木の種類によって  
 緩み等が発生する場合があります。



GRADE 1の取付位置・各種調整は従来品の7000シリーズと同じです。

180°開きでご使用の場合はW寸法「70以内」を守って下さい。



品番		適用ドア寸法 DW×DHmm	ドア重量 kg以下
PTS-7001	PTS-7011	800×1800	30
PTS-7002	PTS-7012	900×2100	45
PTS-7003	PTS-7013	950×2100	65

本図はストップ付、左開きを示す。  
 PTS-7001(PTS-7011)・PTS-7002(PTS-7012)は  
 木製用取付ネジを梱包しています。  
 木製枠用：2-5.1×25丸皿木ネジ  
 木製ドア用：4-5.1×25皿木ネジ

注)木製用取付ネジは木の種類によって  
 緩み等が発生する場合があります。

GRADE 1の取付位置・各種調整は従来品の7000シリーズと同じです。

180°開きでご使用の場合はW寸法「70以内」を守って下さい。