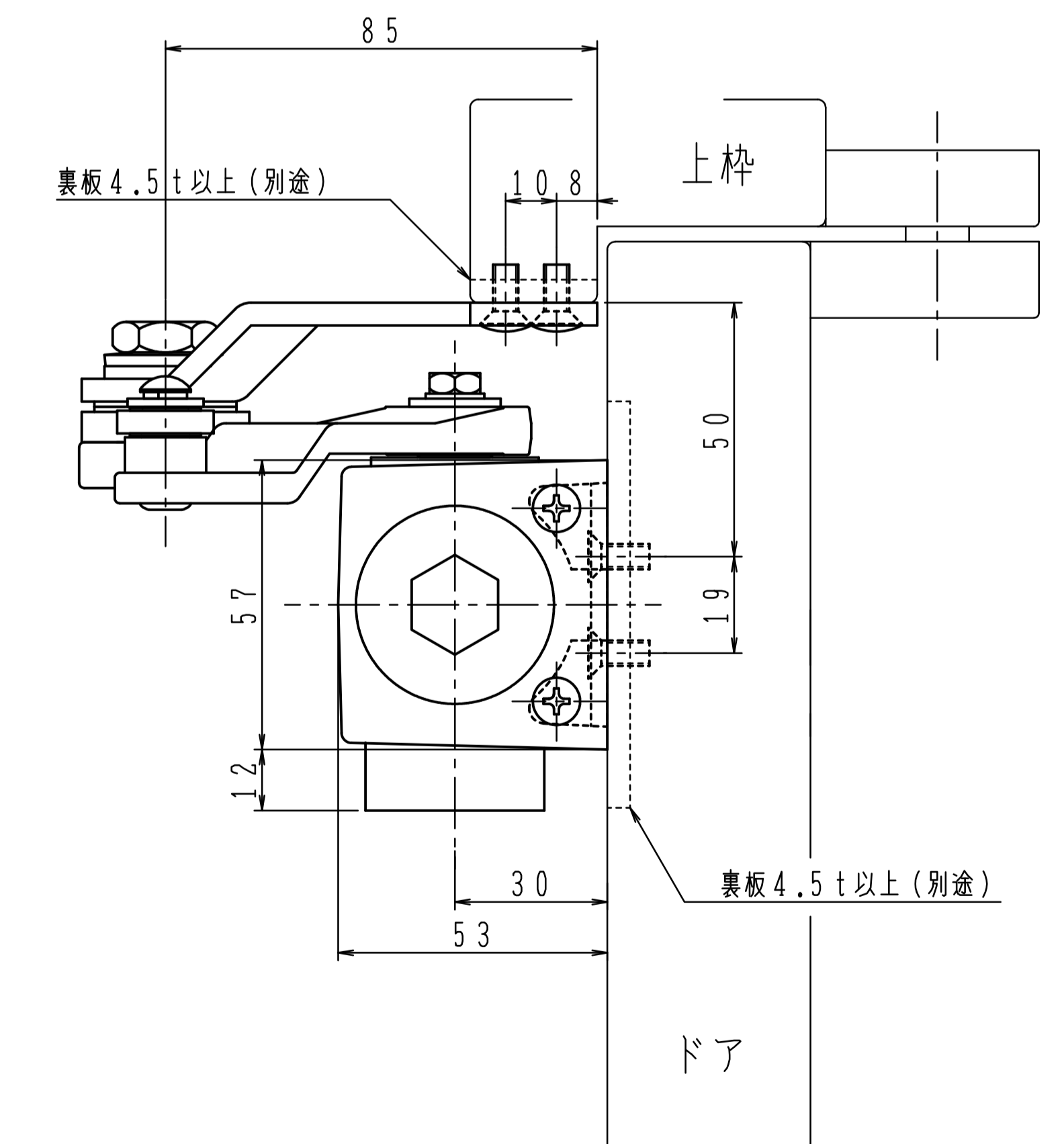
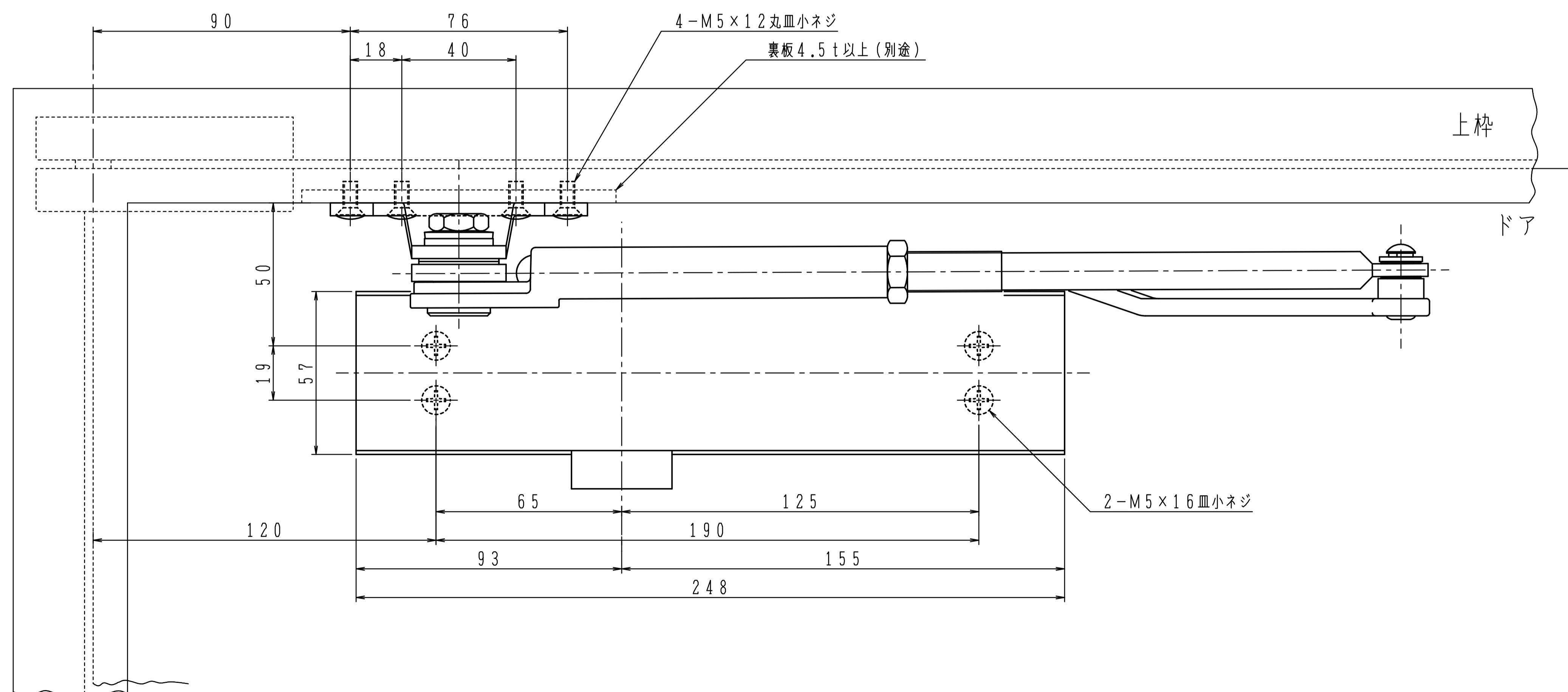
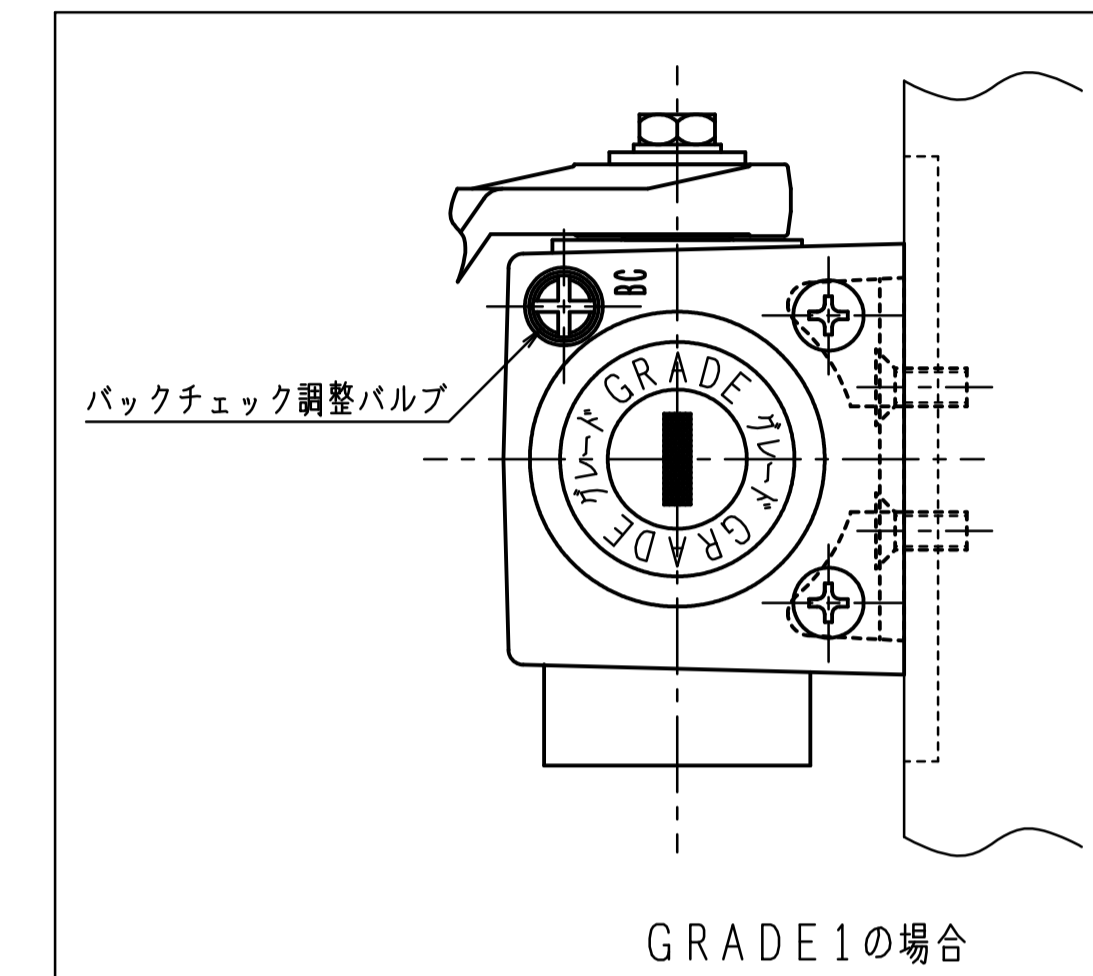
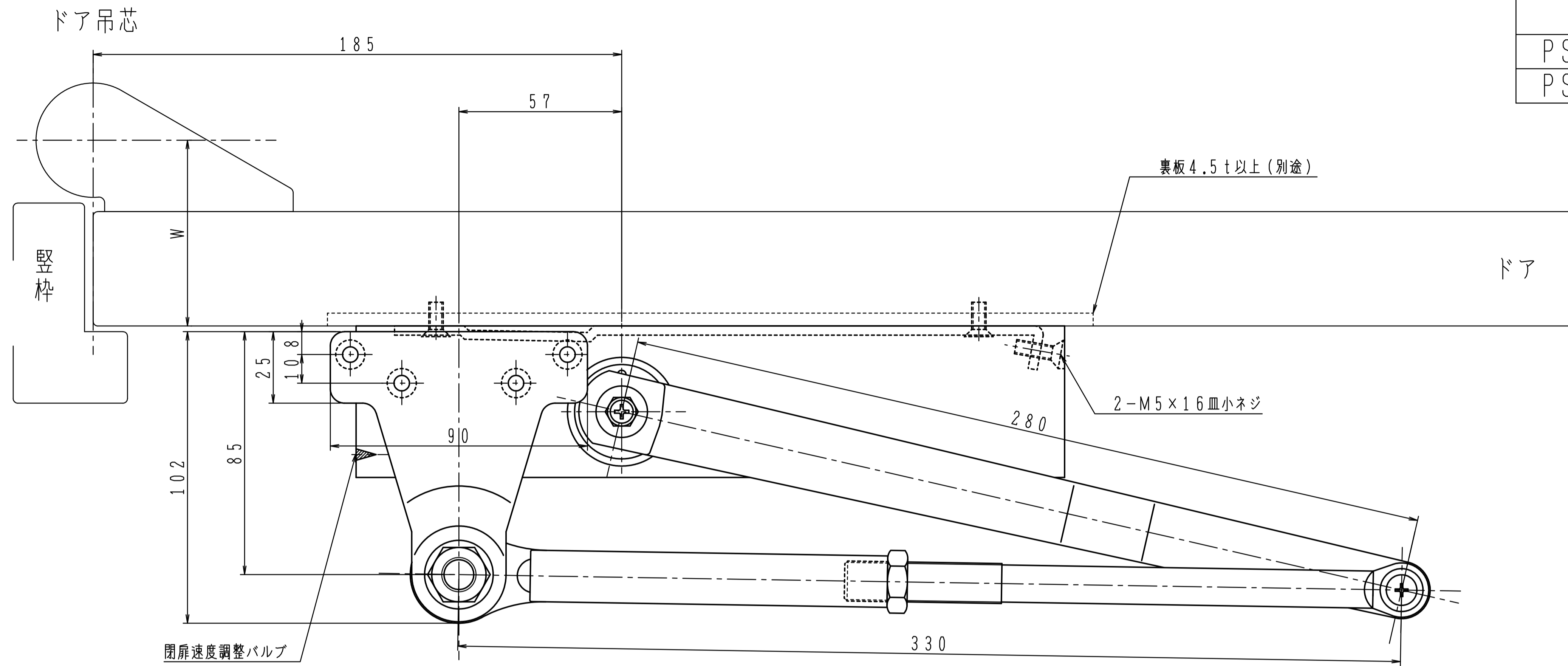


品番	適用ドア寸法	ドア重量 kg以下
	DW×DHmm	
PS-7004	PS-7014 1050×2400	85
PS-7005	PS-7015 1200×2400	120

本図はストップ付、左開きを示す。

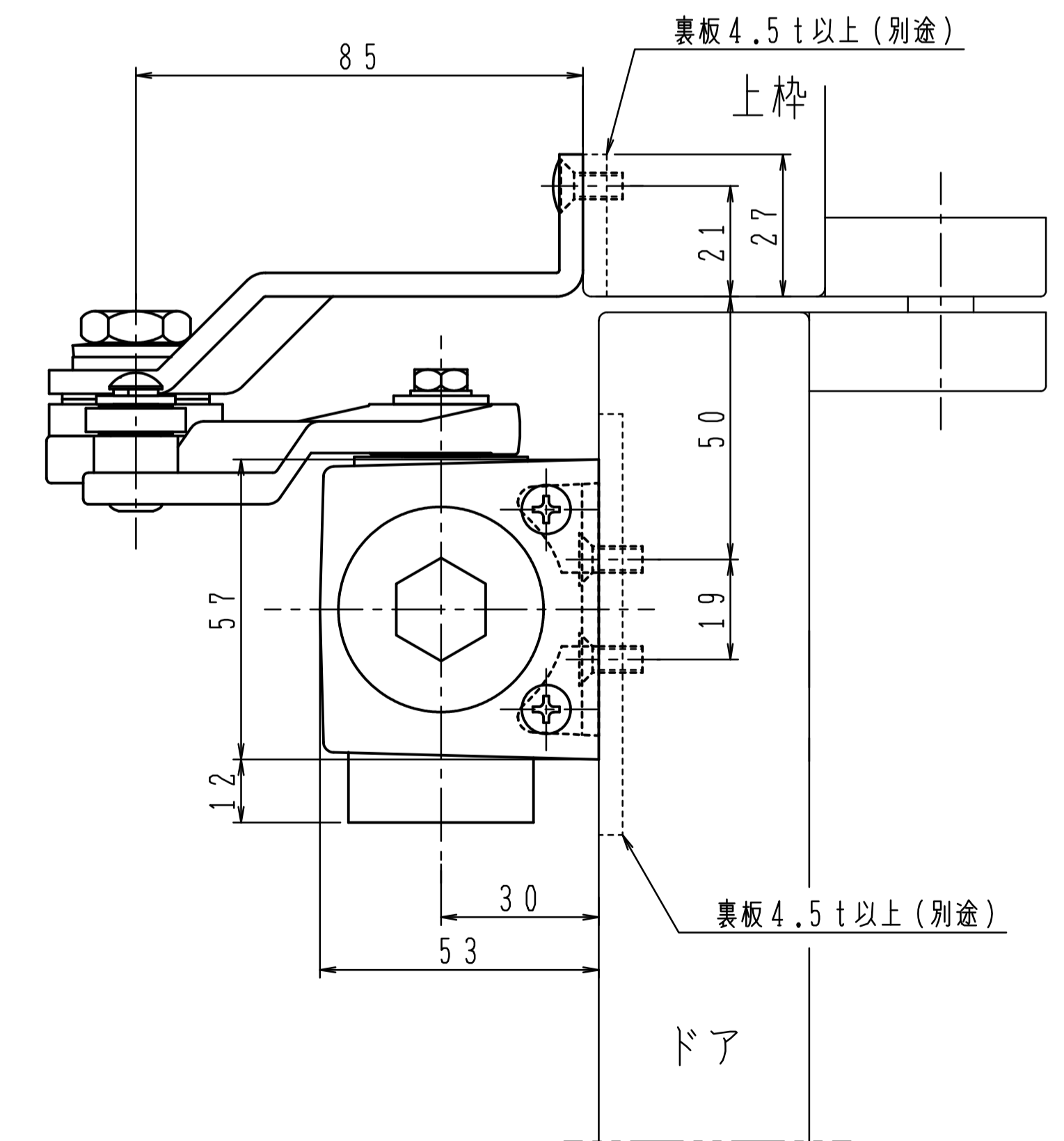
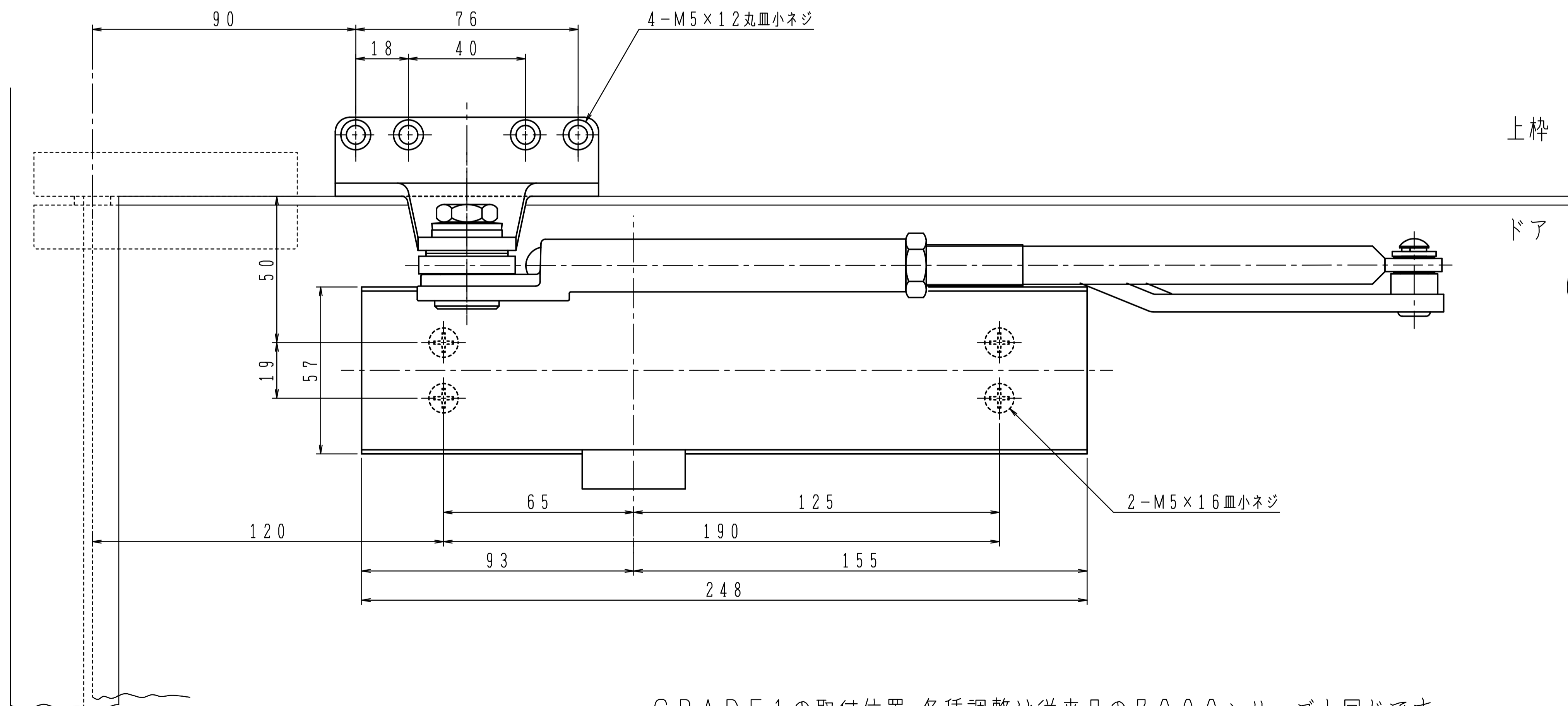
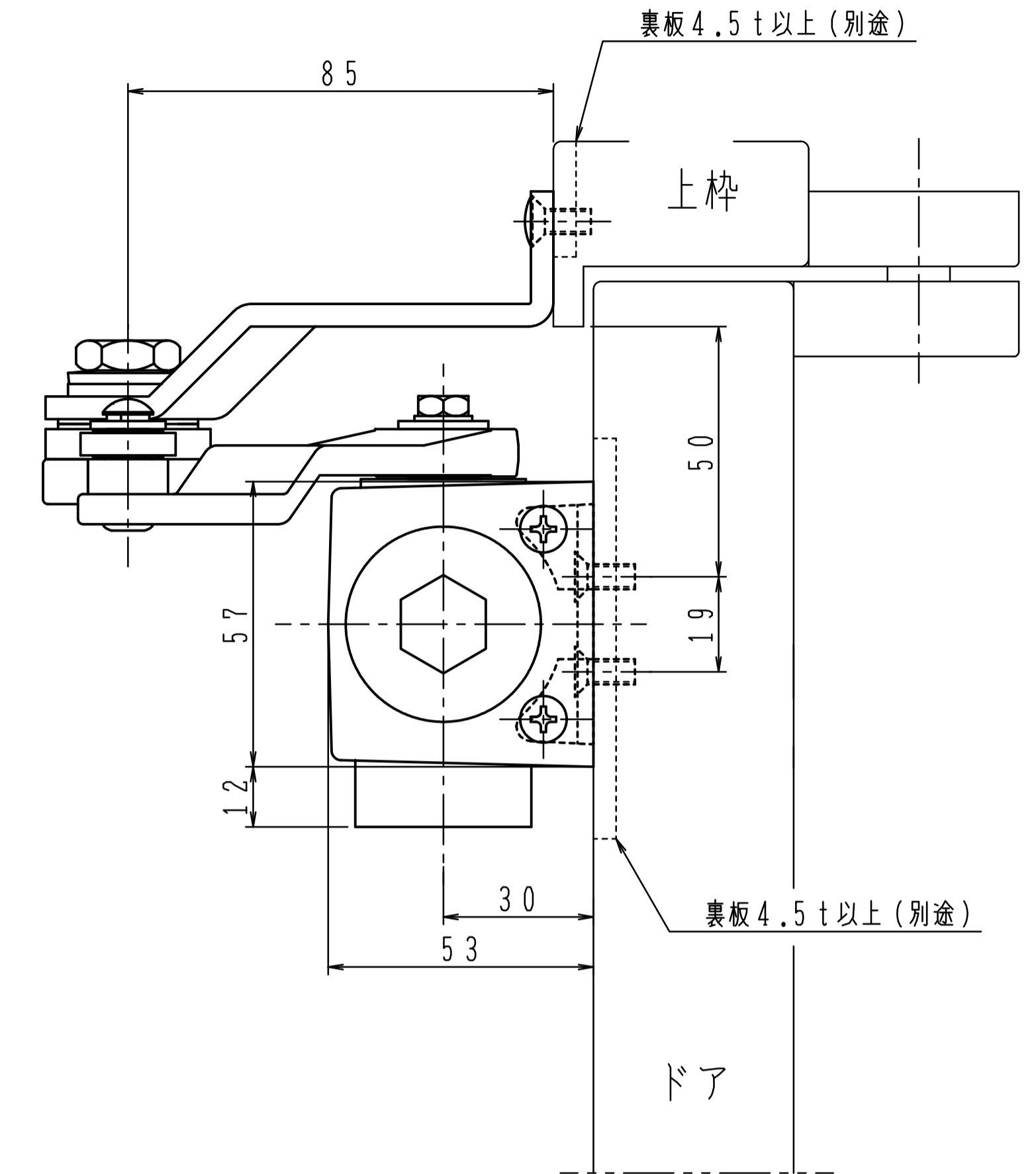
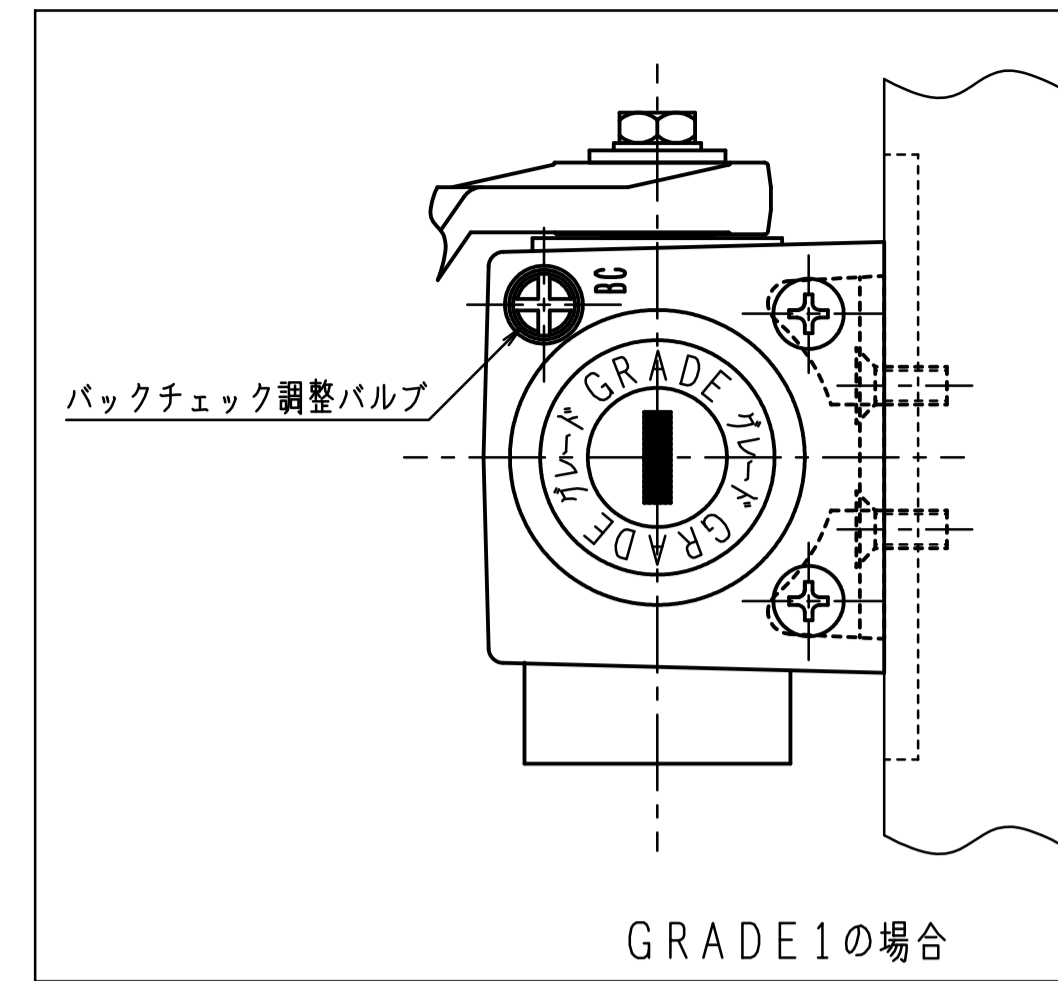
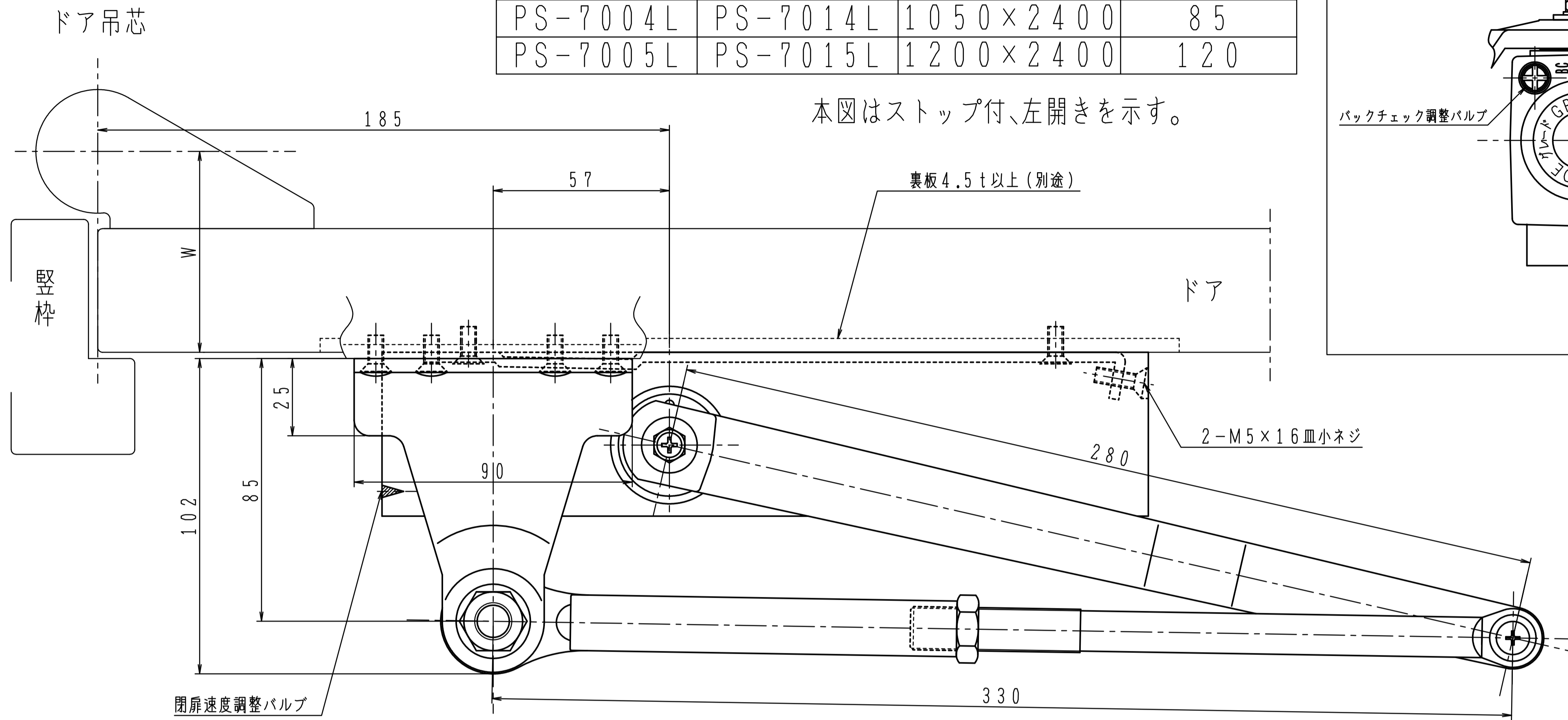


GRADE 1の取付位置・各種調整は従来品の7000シリーズと同じです。

180°開きでご使用の場合はW寸法(100以内)を守って下さい。

品番		適用ドア寸法 DW×DHmm	ドア重量 kg以下
PS-7004L	PS-7014L	1050×2400	85
PS-7005L	PS-7015L	1200×2400	120

本図はストップ付、左開きを示す。

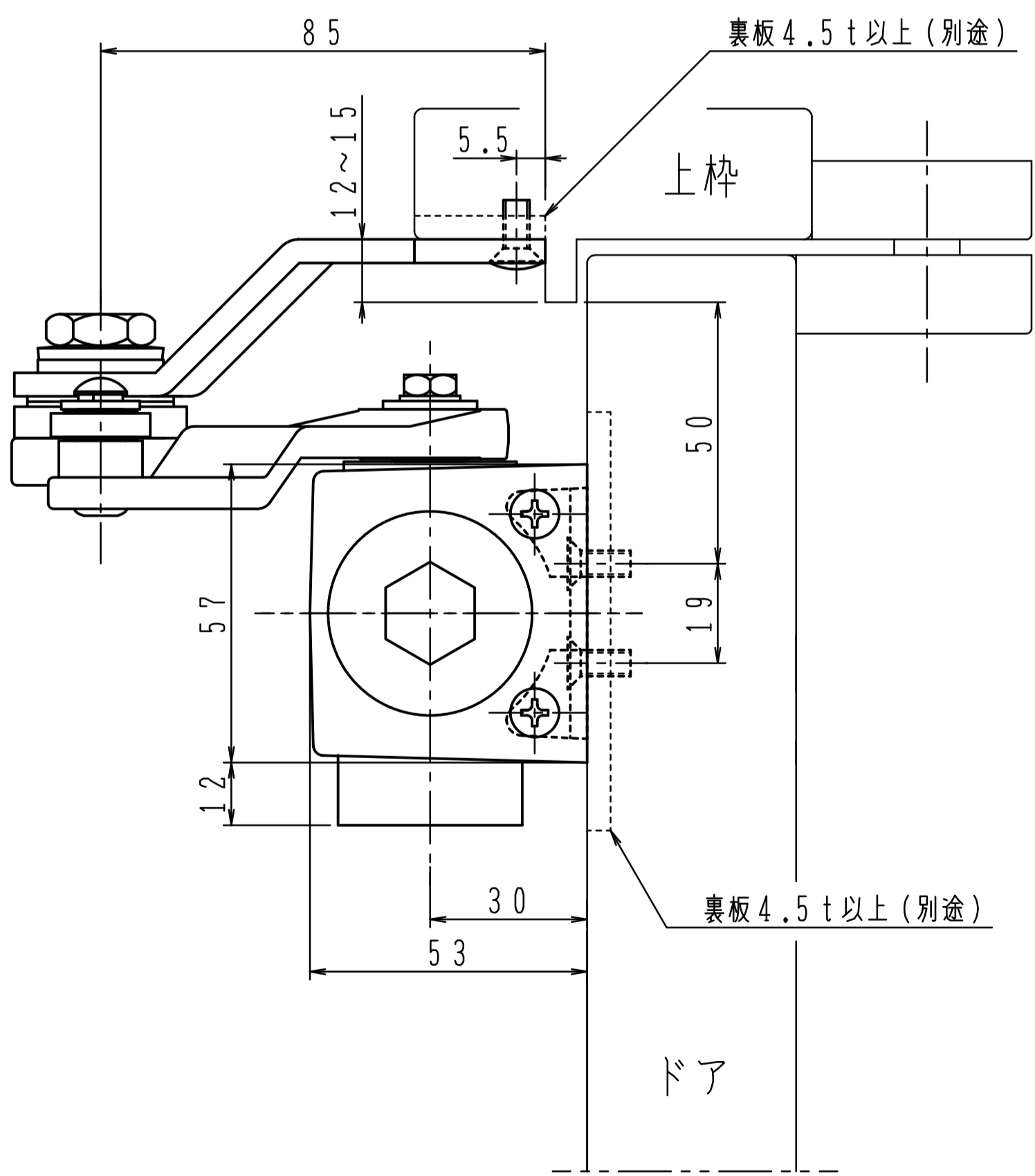
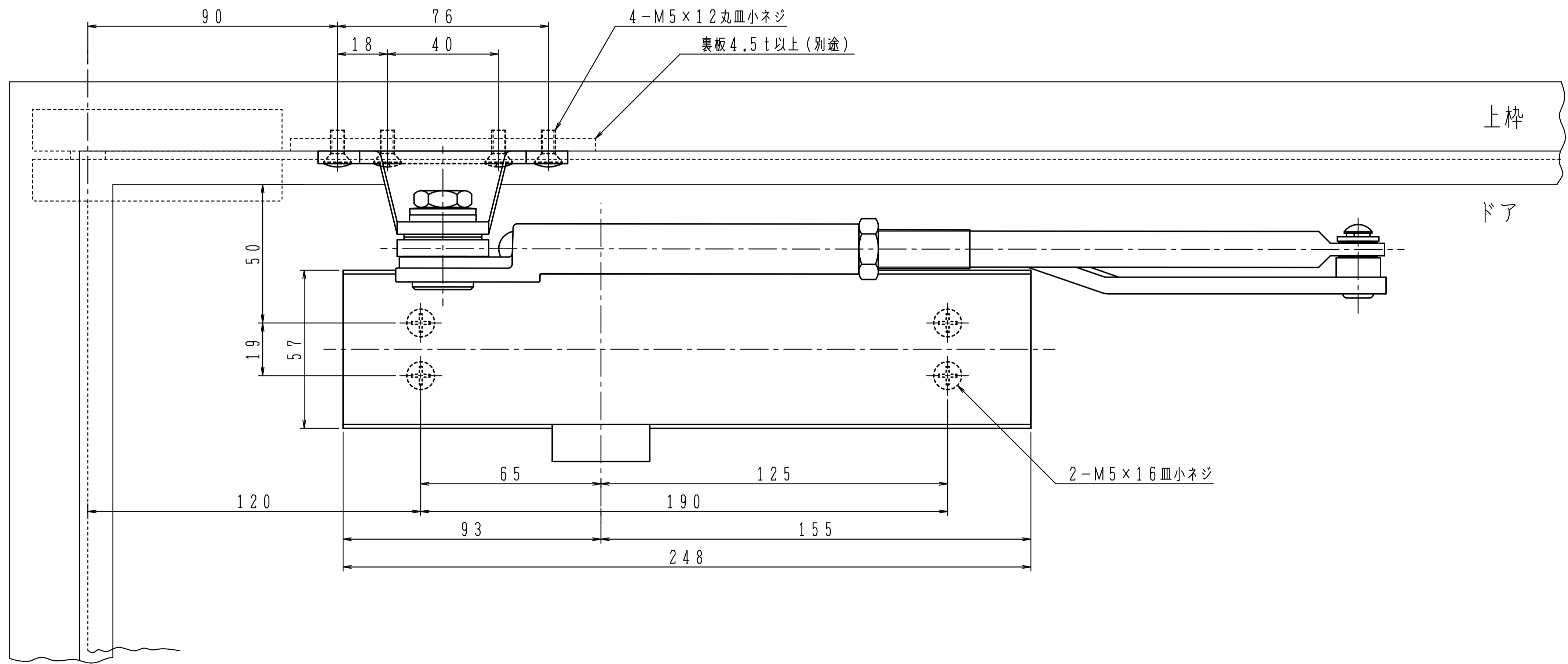
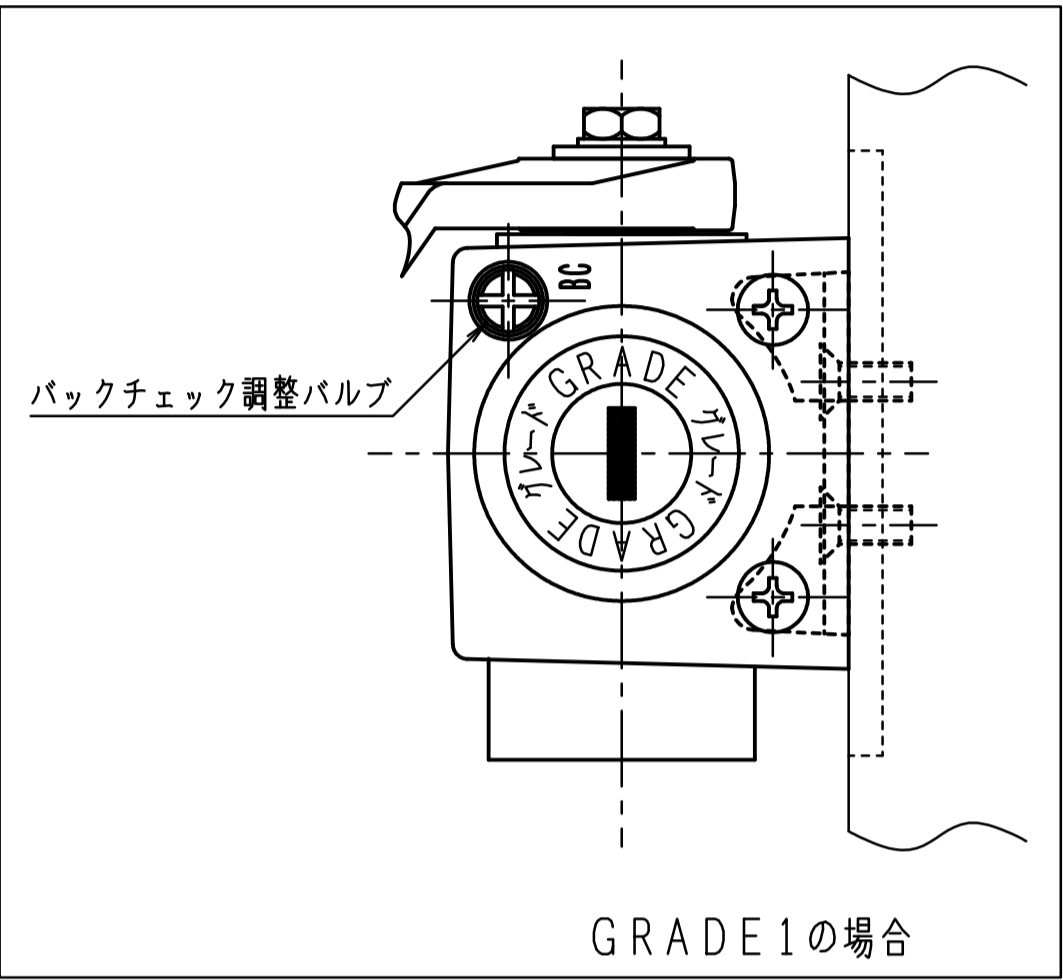
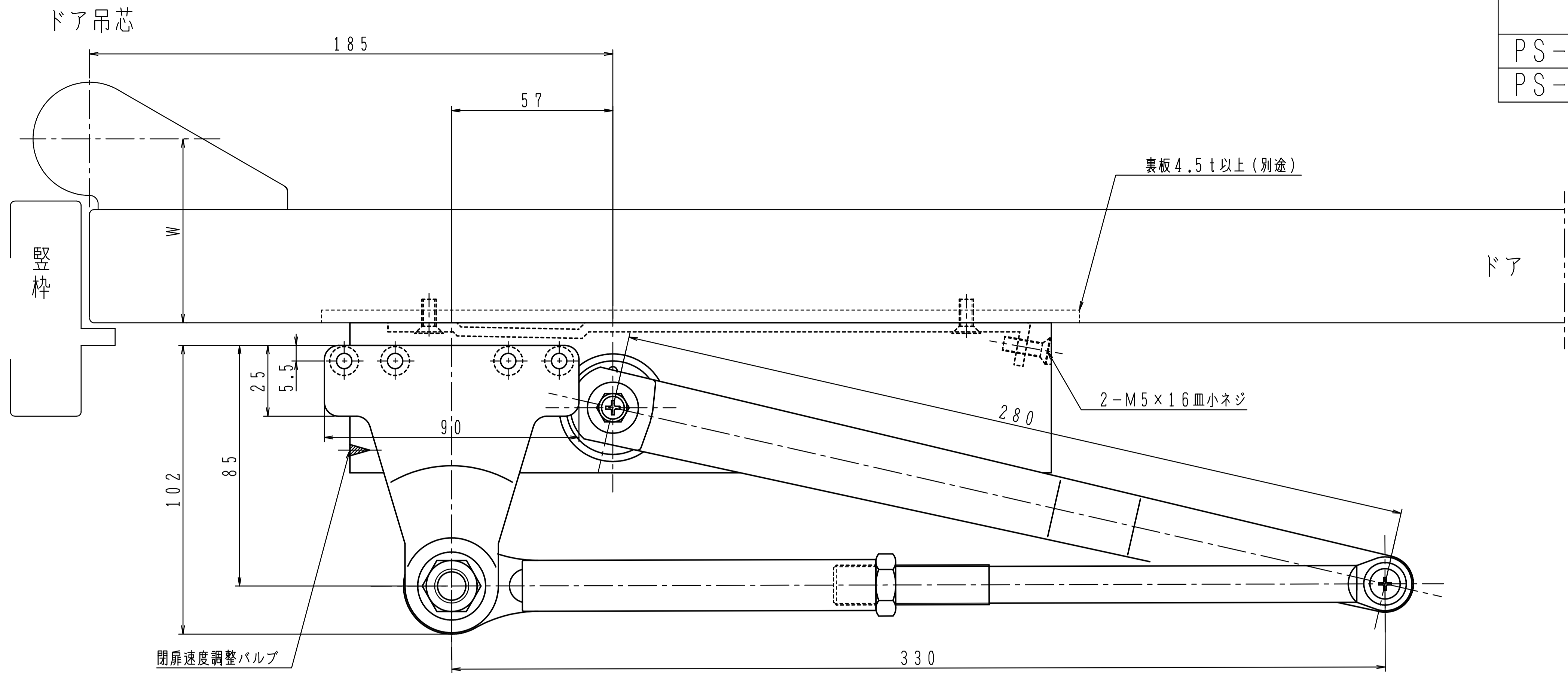


GRADE 1の取付位置・各種調整は従来品の7000シリーズと同じです。

180°開きでご使用の場合はW寸法(100以内)を守って下さい。

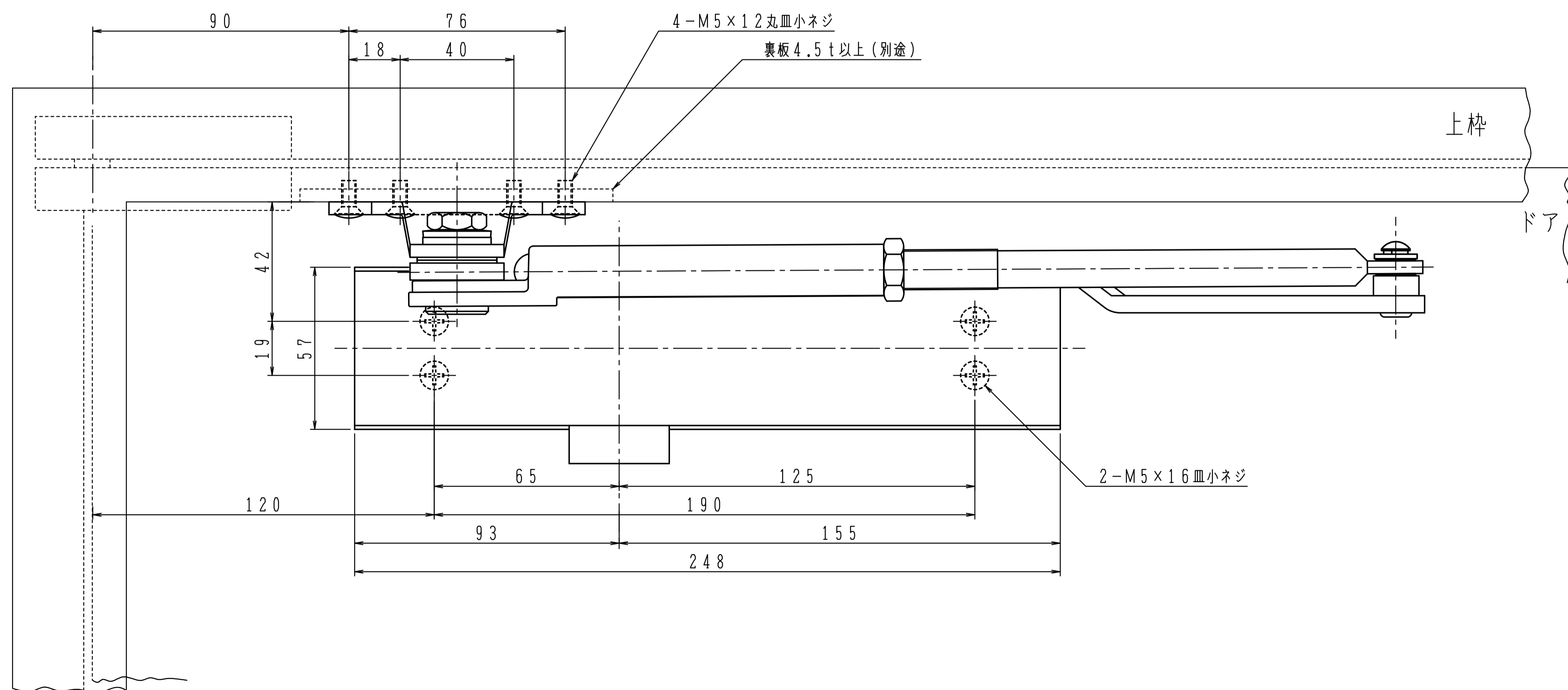
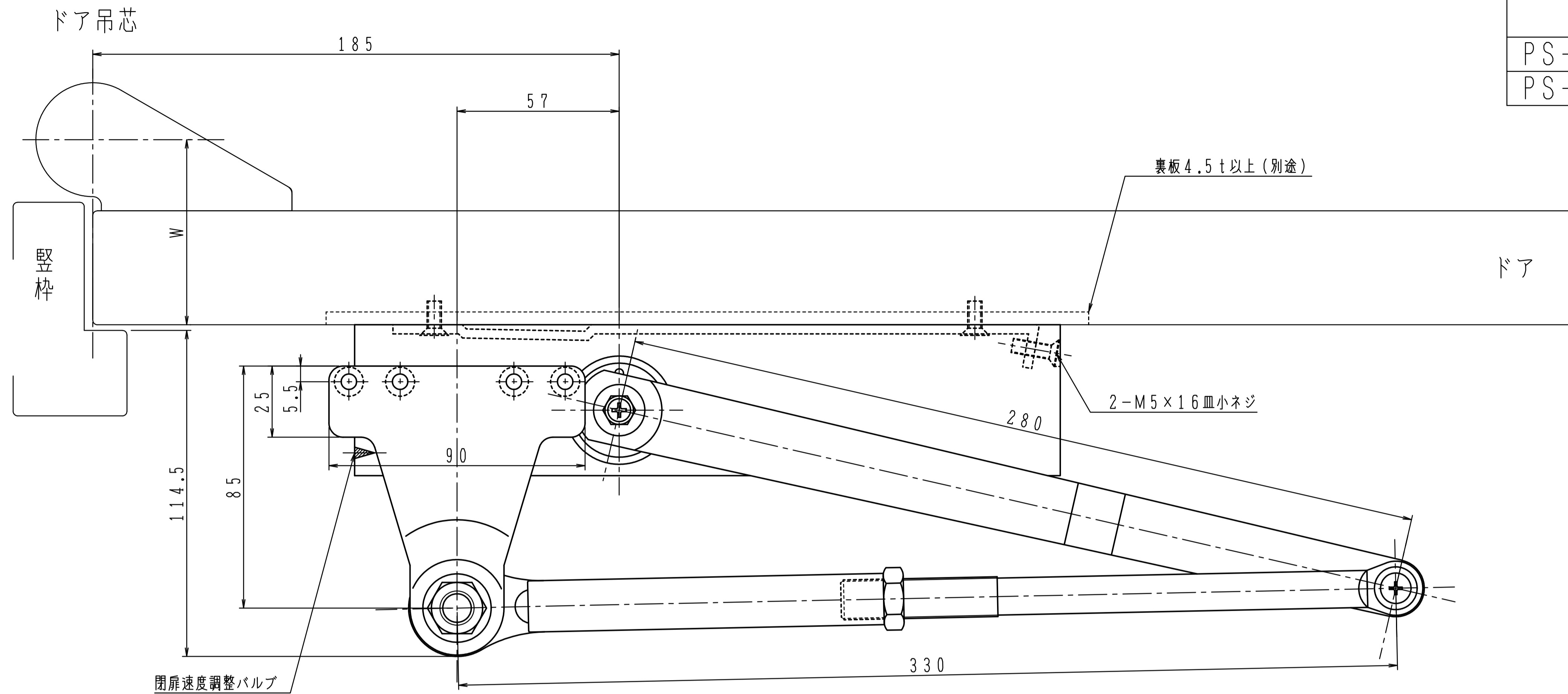
品番		適用ドア寸法 DW×DHmm	ドア重量 kg以下
PS-7004A	PS-7014A	1050×2400	85
PS-7005A	PS-7015A	1200×2400	120

本図はストップ付、左開きを示す。



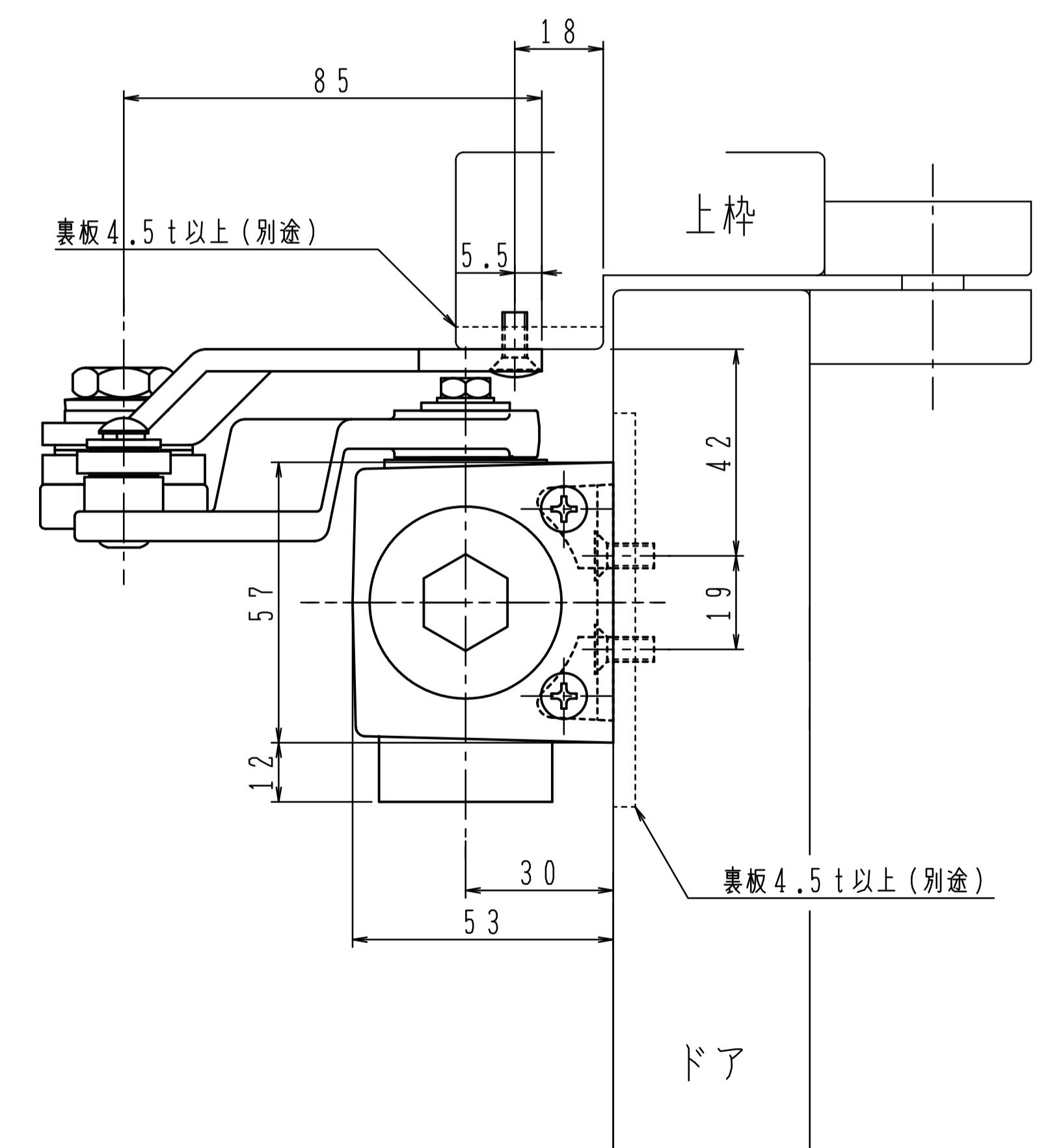
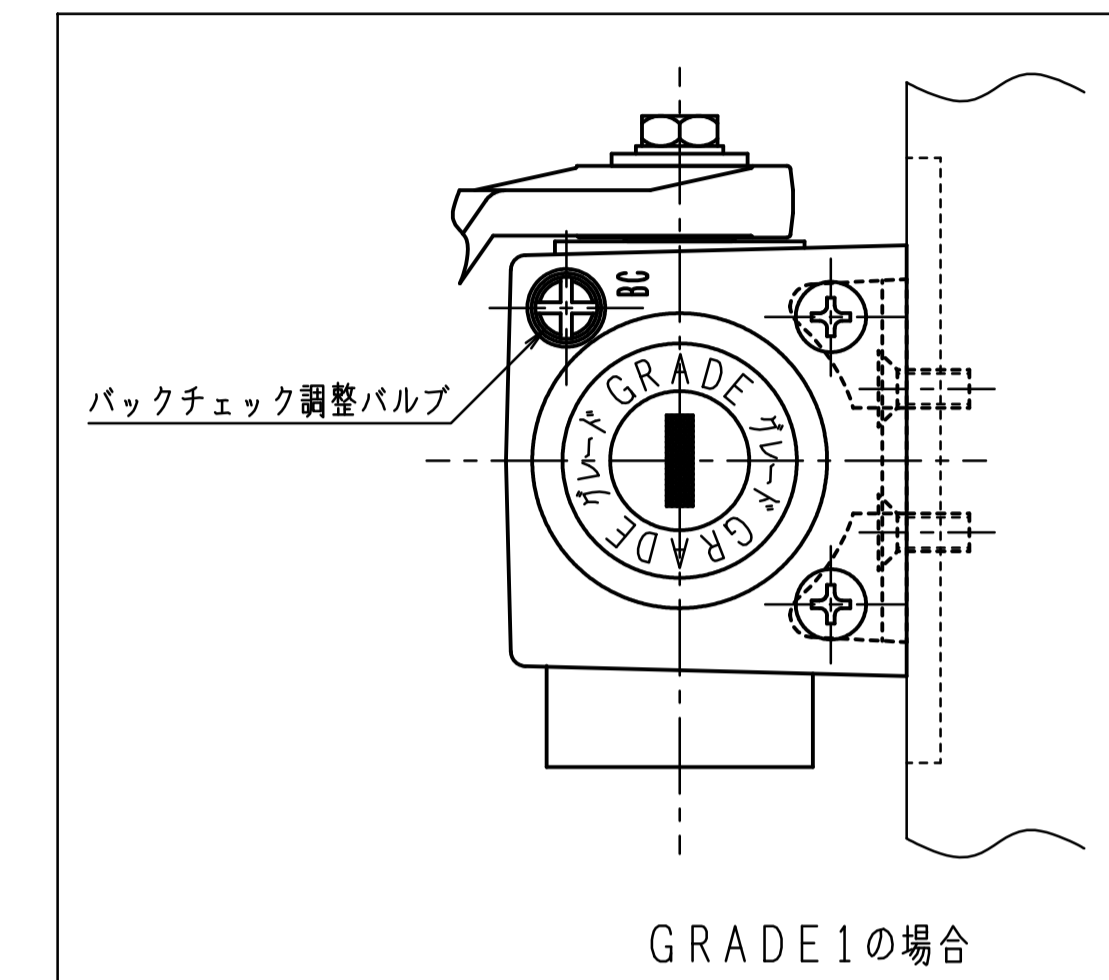
GRADE 1の取付位置・各種調整は従来品の7000シリーズと同じです。

180°開きでご使用の場合はW寸法(100以内)を守って下さい。



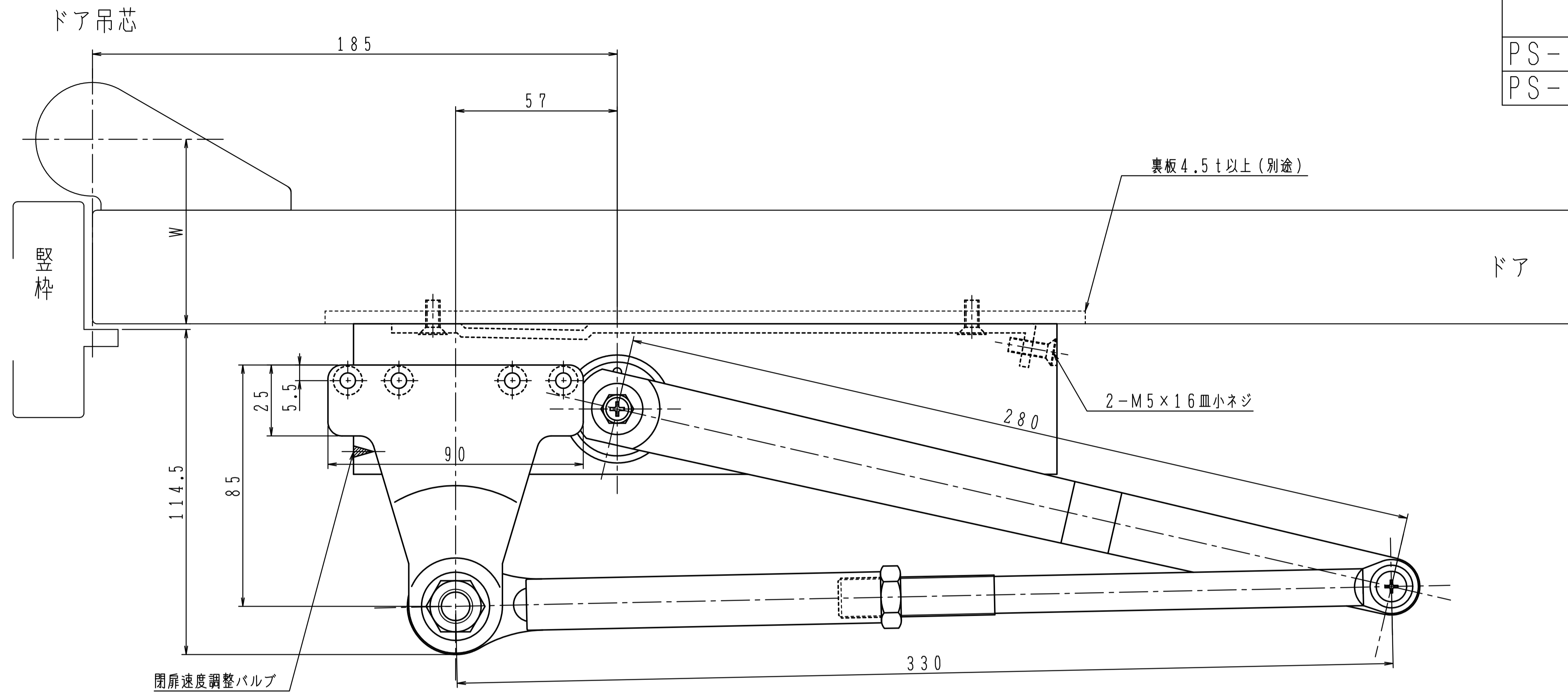
品番	適用ドア寸法 DW×DHmm	ドア重量 kg以下	
			GRADE1
PS-7004K	PS-7014K	1050×2400	85
PS-7005K	PS-7015K	1200×2400	120

本図はストップ付、左開きを示す。



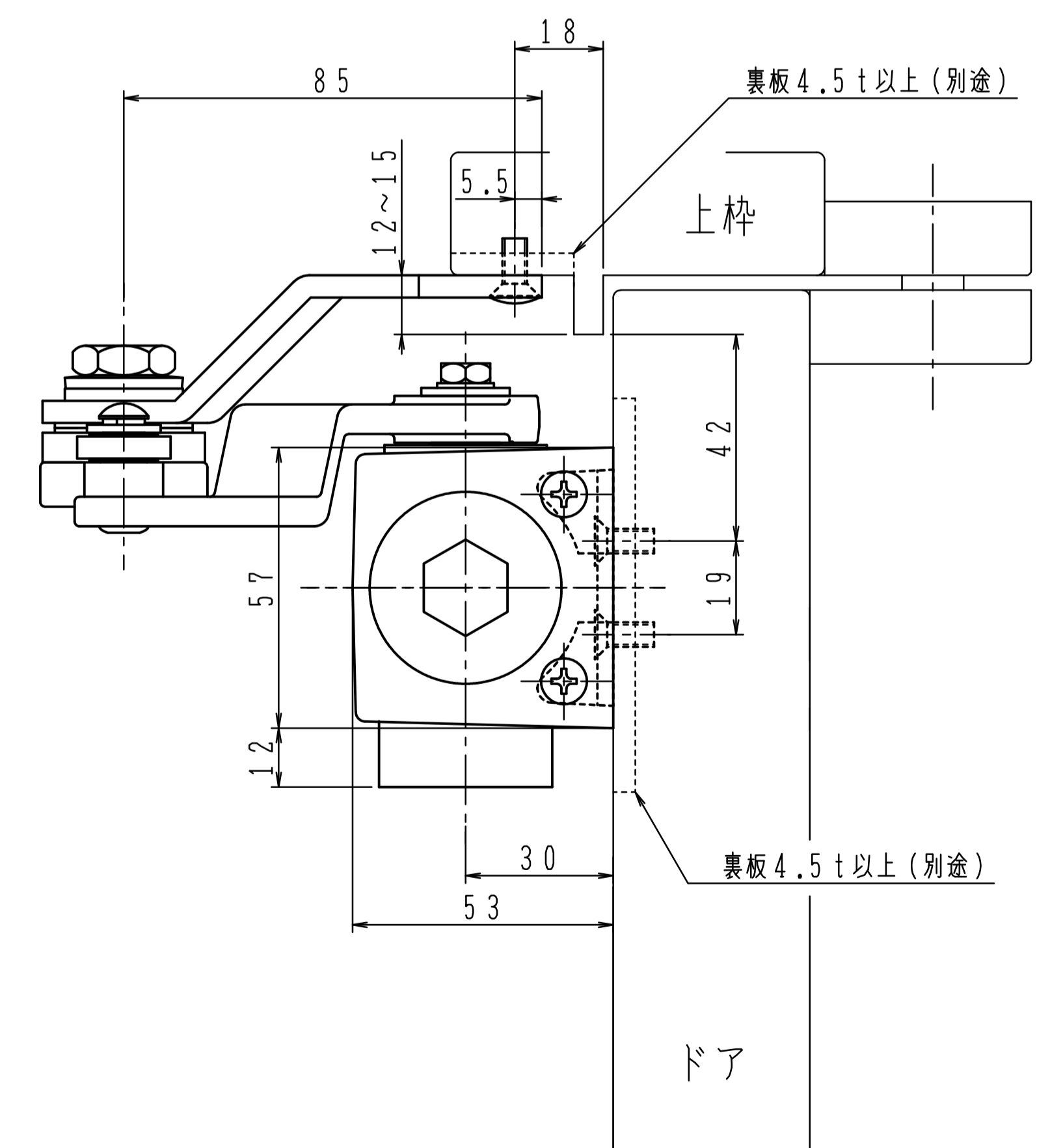
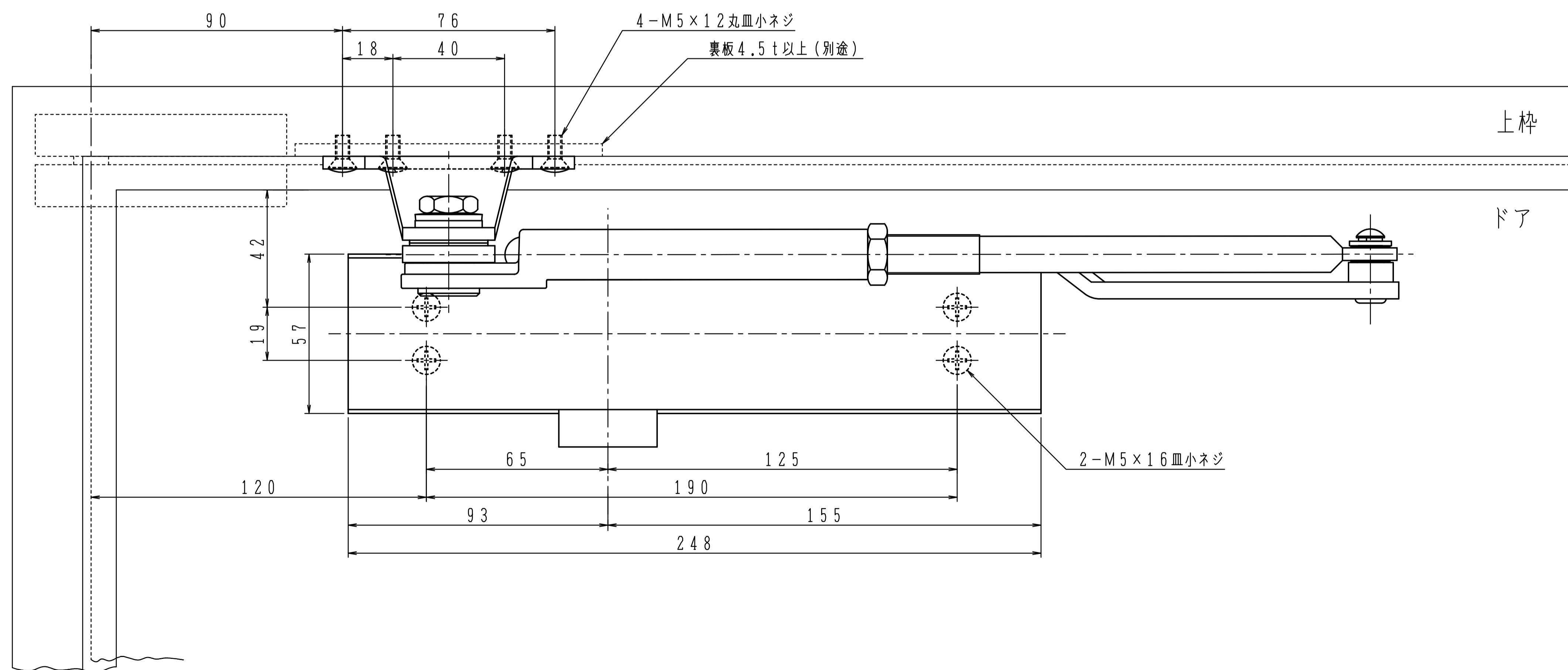
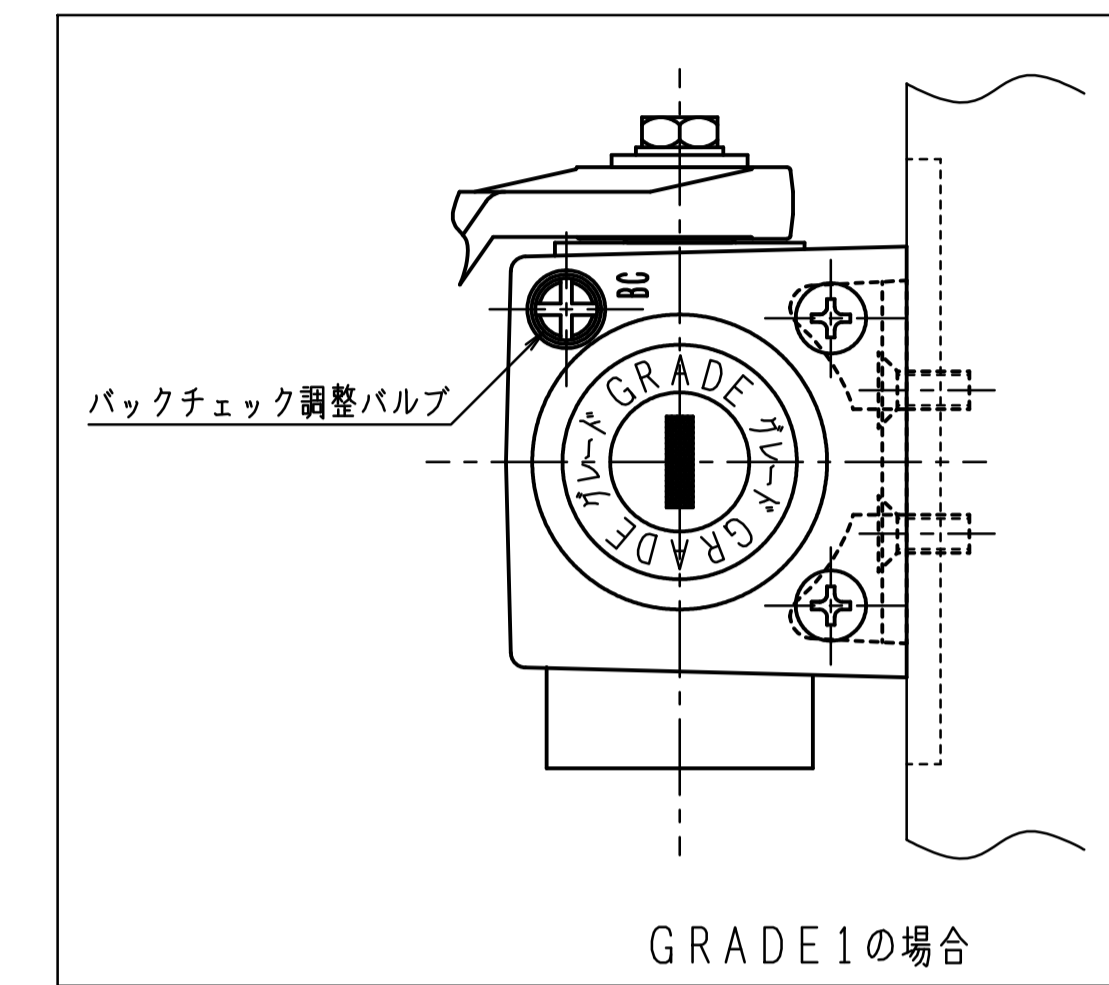
GRADE 1の取付位置・各種調整は従来品の7000シリーズと同じです。

180°開きでご使用の場合はW寸法(100以内)を守って下さい。



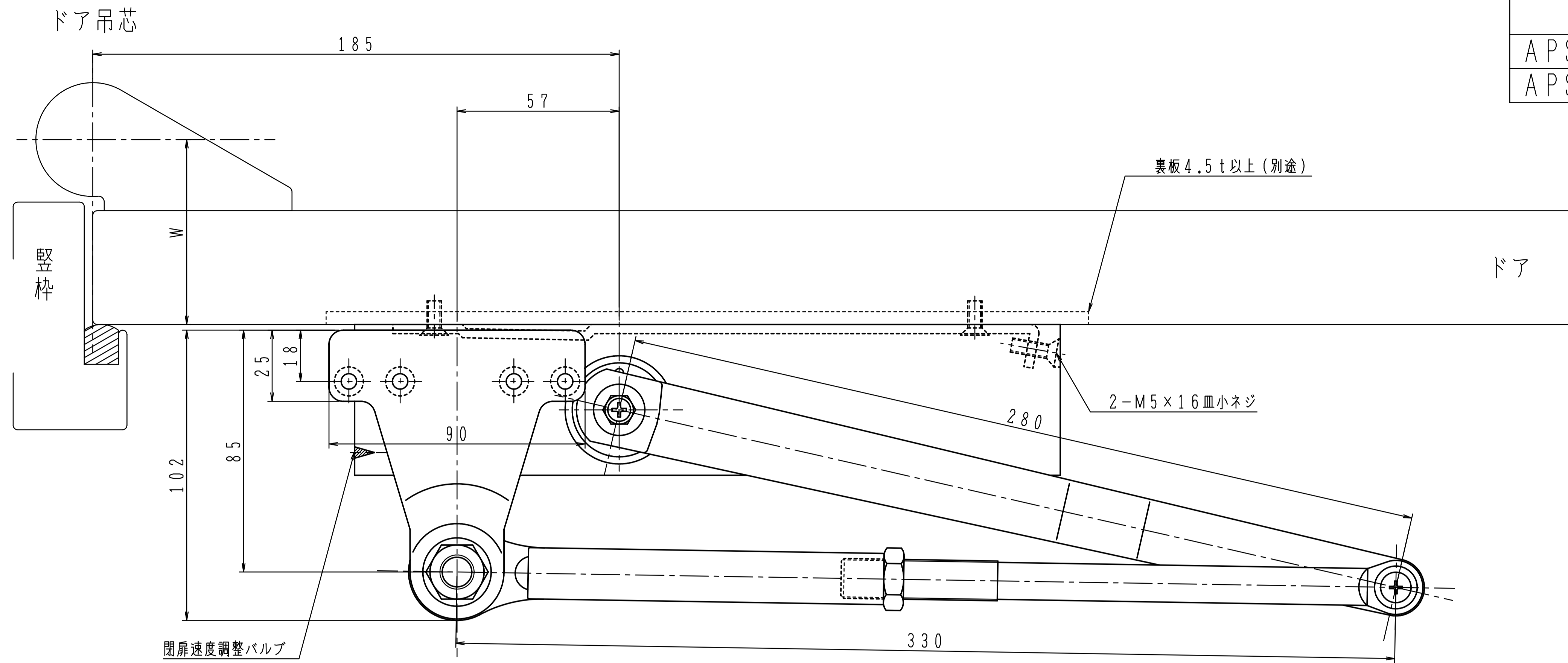
品番		適用ドア寸法 DW×DHmm	ドア重量 kg以下
PS-7004AK	PS-7014AK	1050×2400	85
PS-7005AK	PS-7015AK	1200×2400	120

本図はストップ付、左開きを示す。



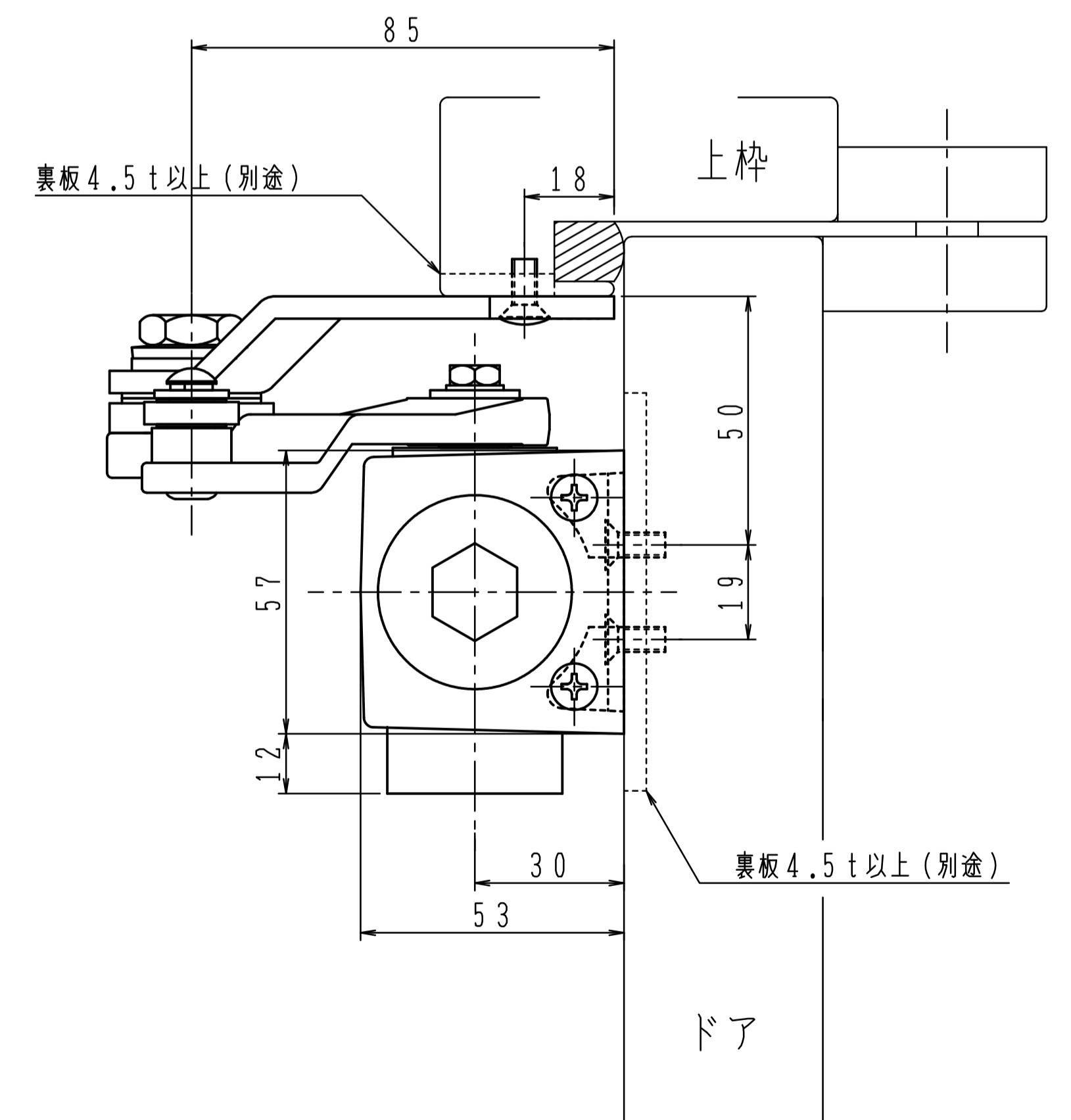
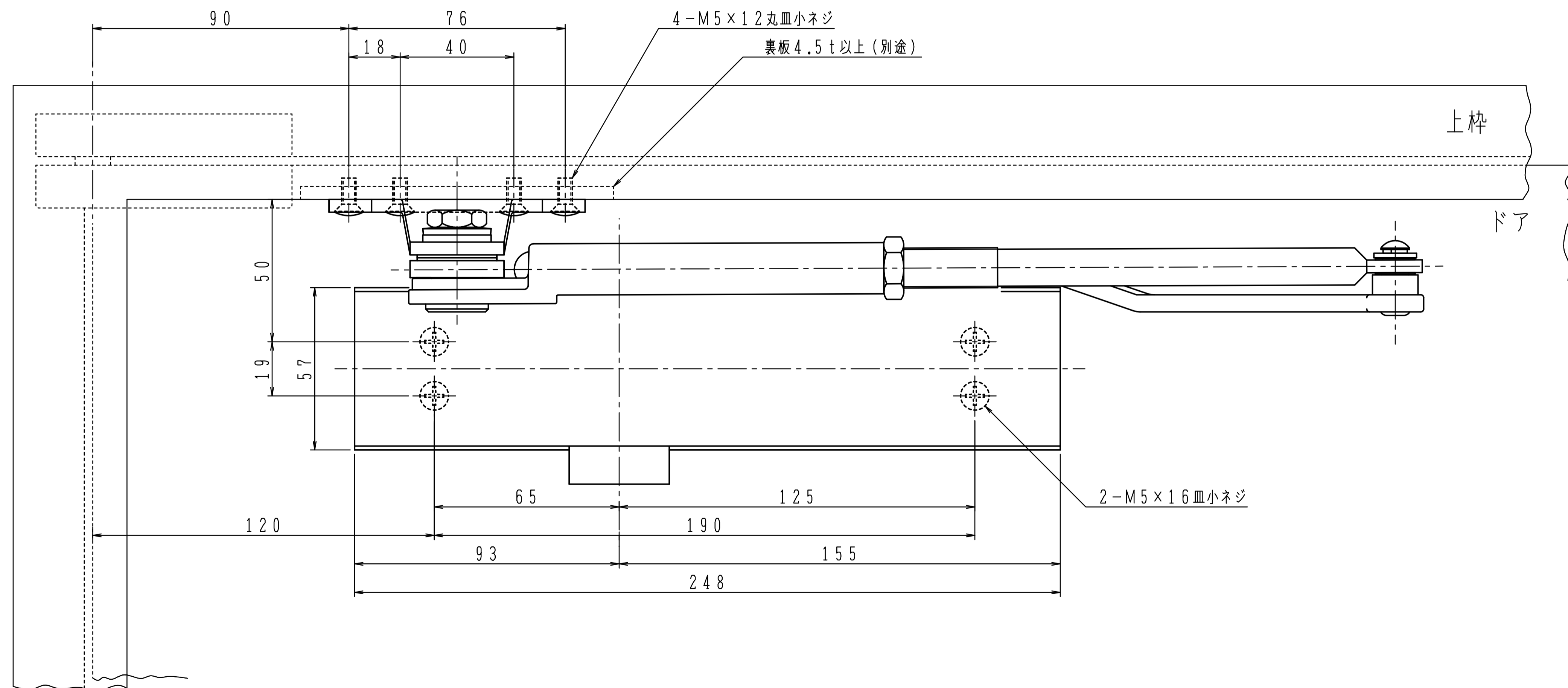
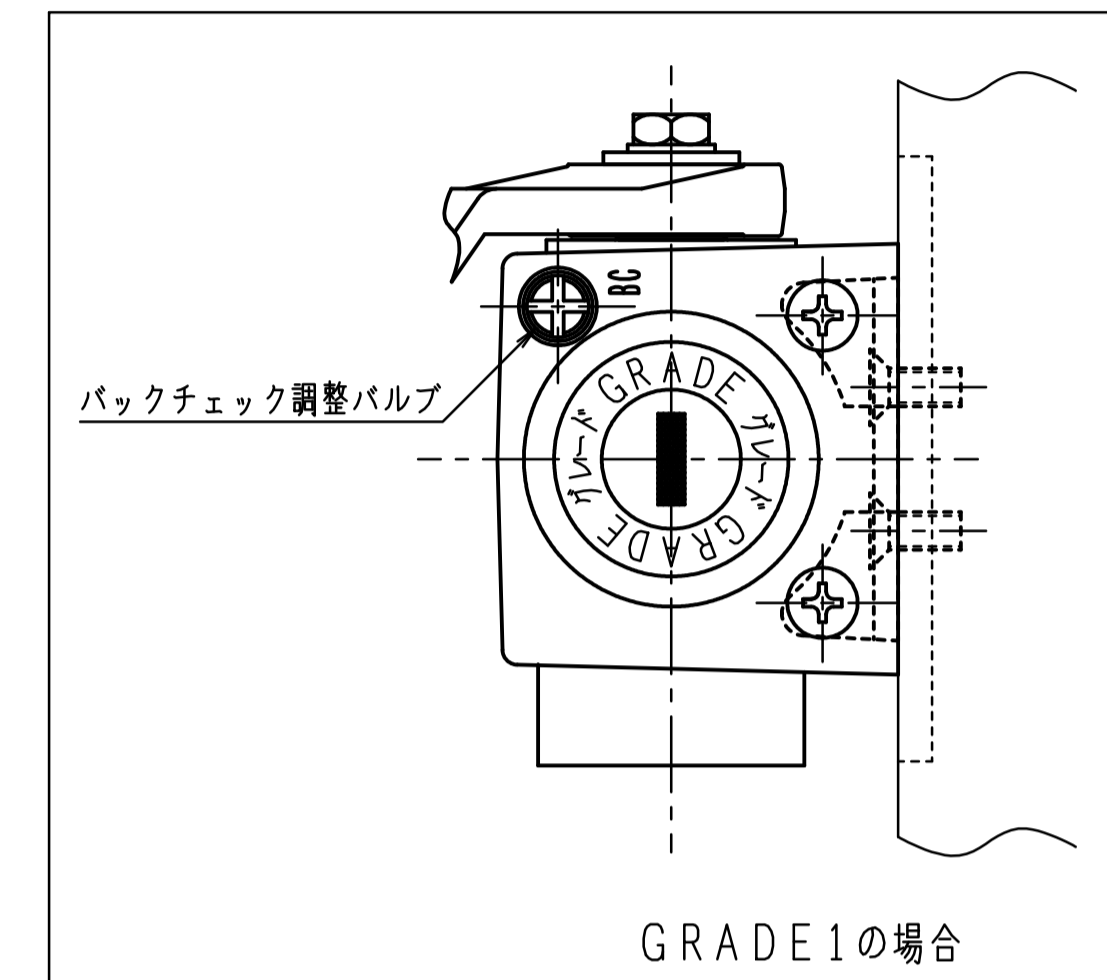
GRADE 1の取付位置・各種調整は従来品の7000シリーズと同じです。

180°開きでご使用の場合はW寸法(100以内)を守って下さい。



品番	適用ドア寸法		ドア重量 kg以下
	GRADE1	DW×DHmm	
APS-7004	APS-7014	1050×2400	85
APS-7005	APS-7015	1200×2400	120

本図はストップ付、左開きを示す。

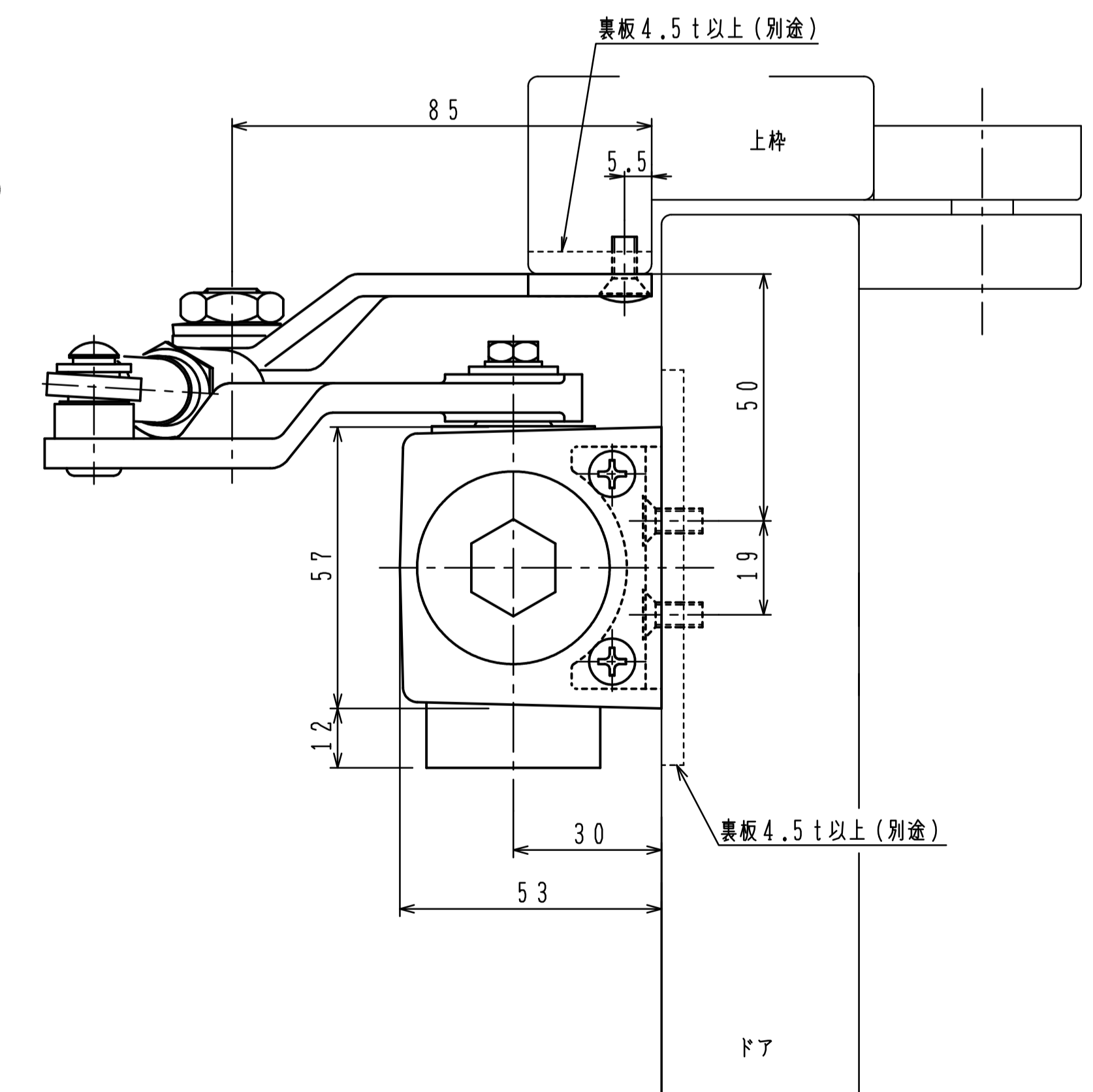
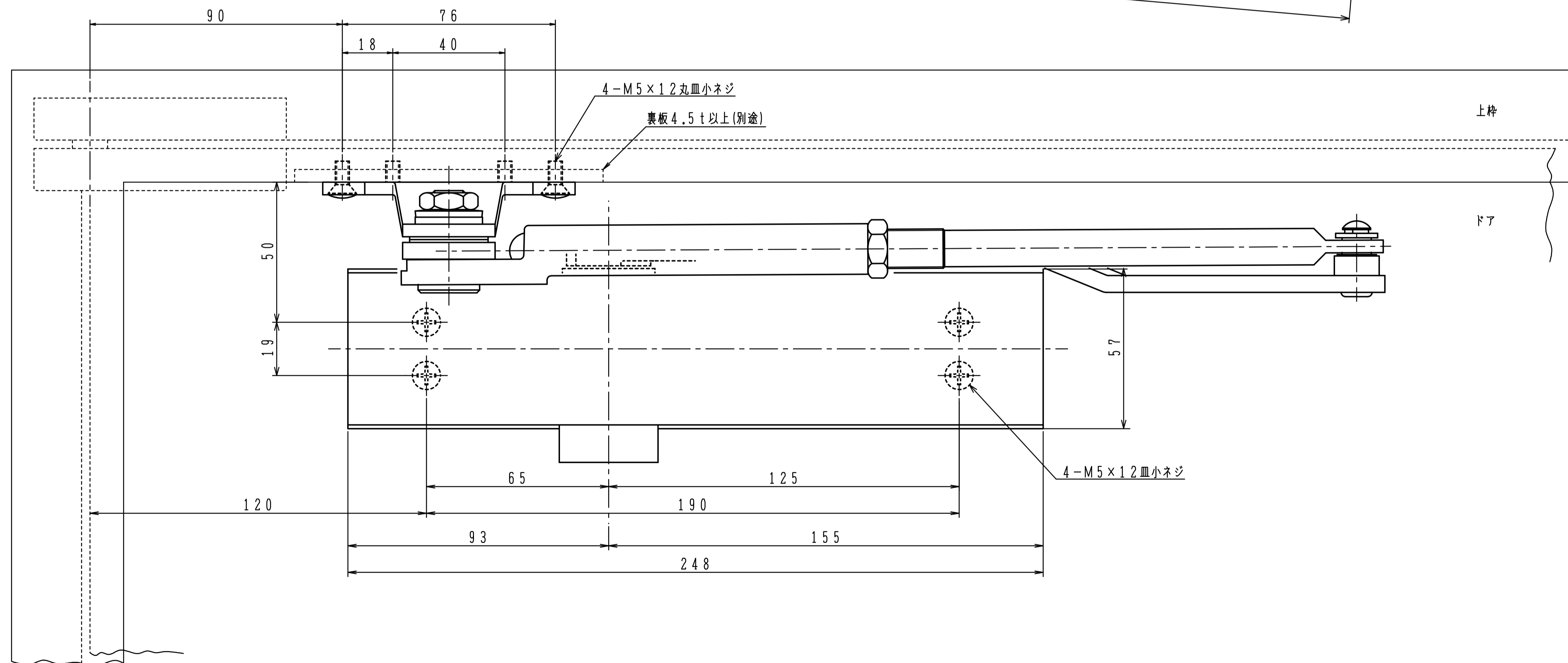
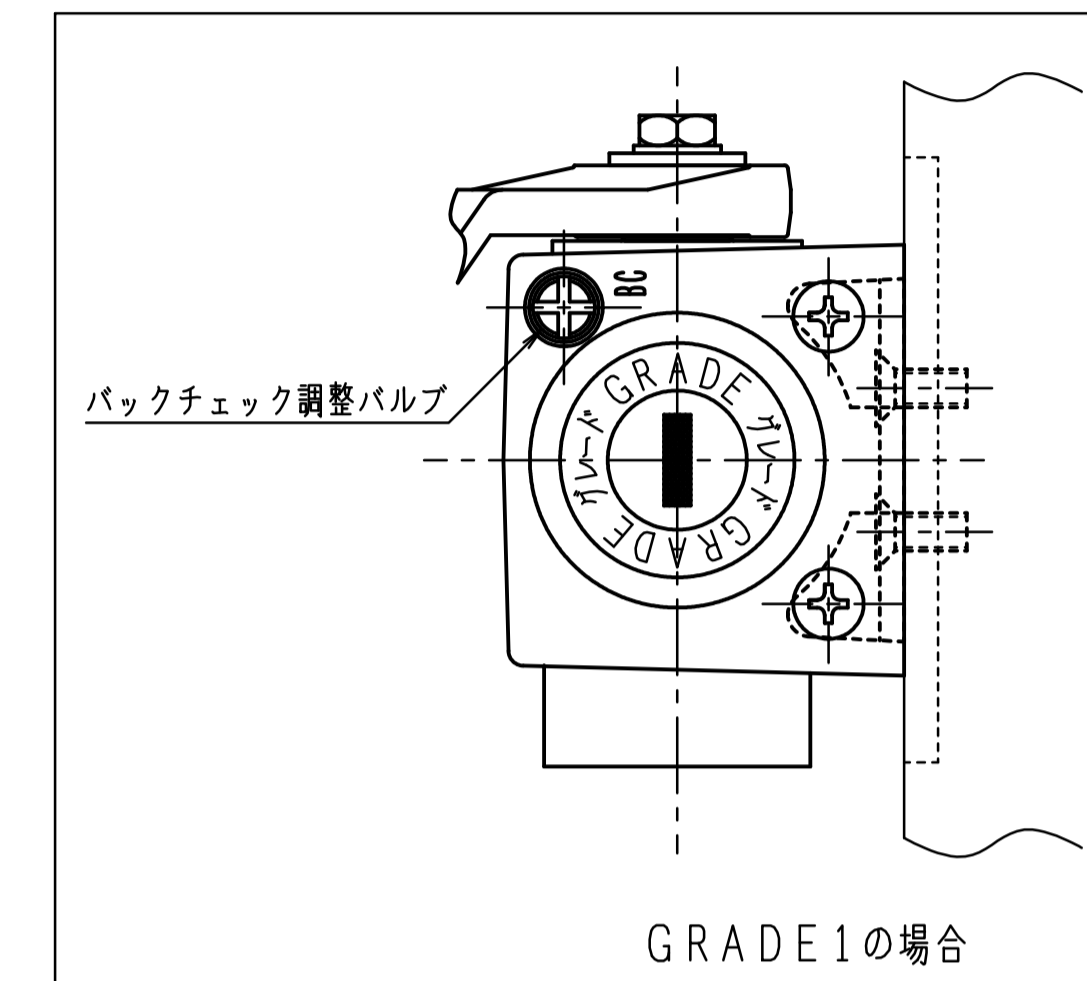
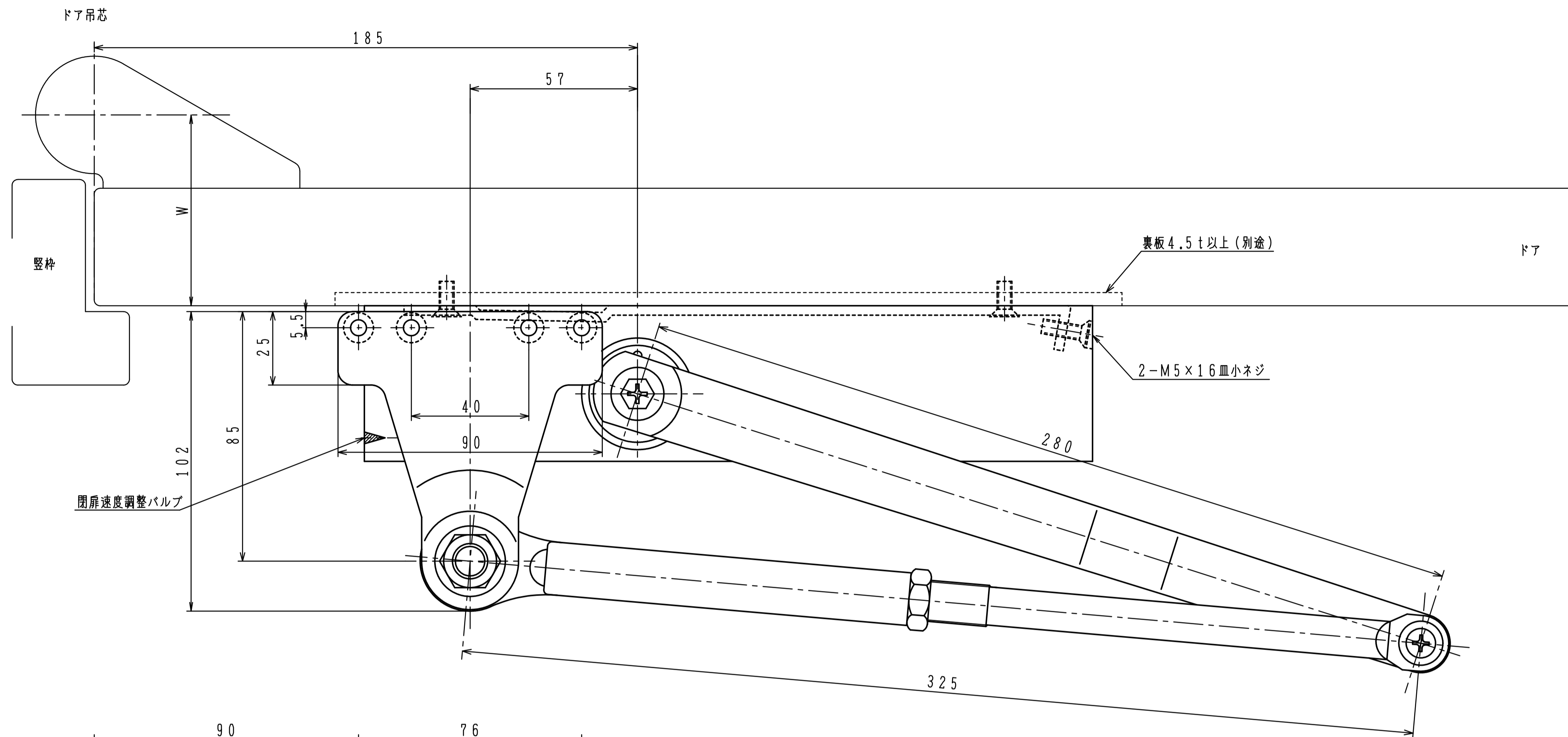


GRADE1の取付位置・各種調整は従来品の7000シリーズと同じです。

180°開きでご使用の場合はW寸法(100以内)を守って下さい。

品番	適用ドア寸法	ドア重量 kg以下
	GRADE1 DW×DHmm	
PTS-7004	PTS-7014 1050×2400	85
PTS-7005	PTS-7015 1200×2400	120

本図はストップ付、左開きを示す。



GRADE 1の取付位置・各種調整は従来品の7000シリーズと同じです。

180°開きでご使用の場合はW寸法(100以内)を守って下さい。