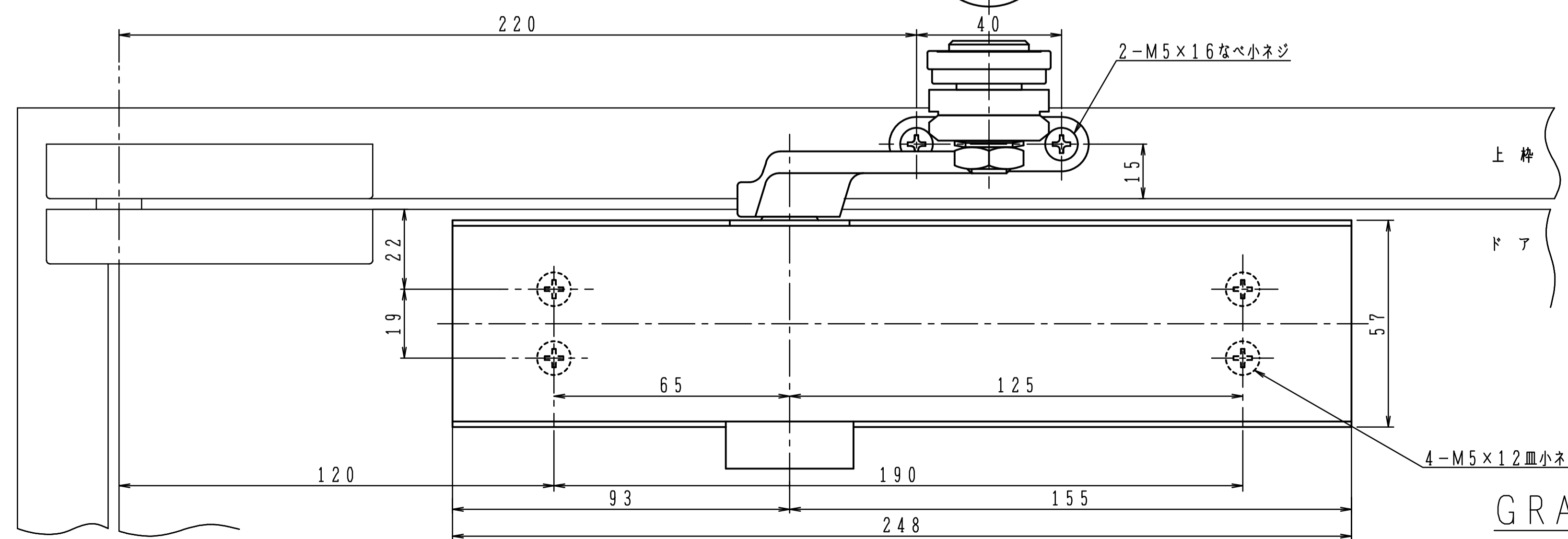
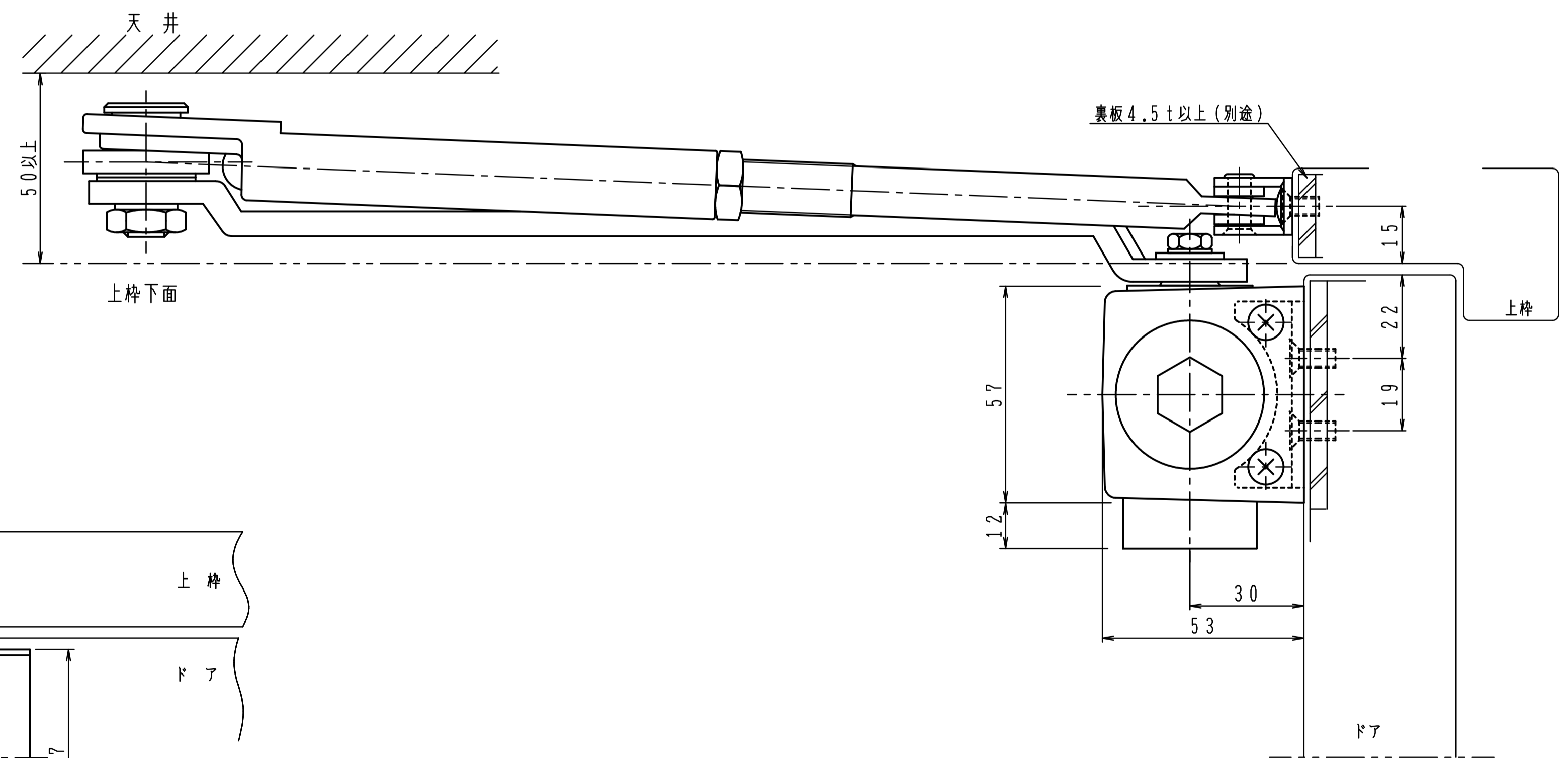
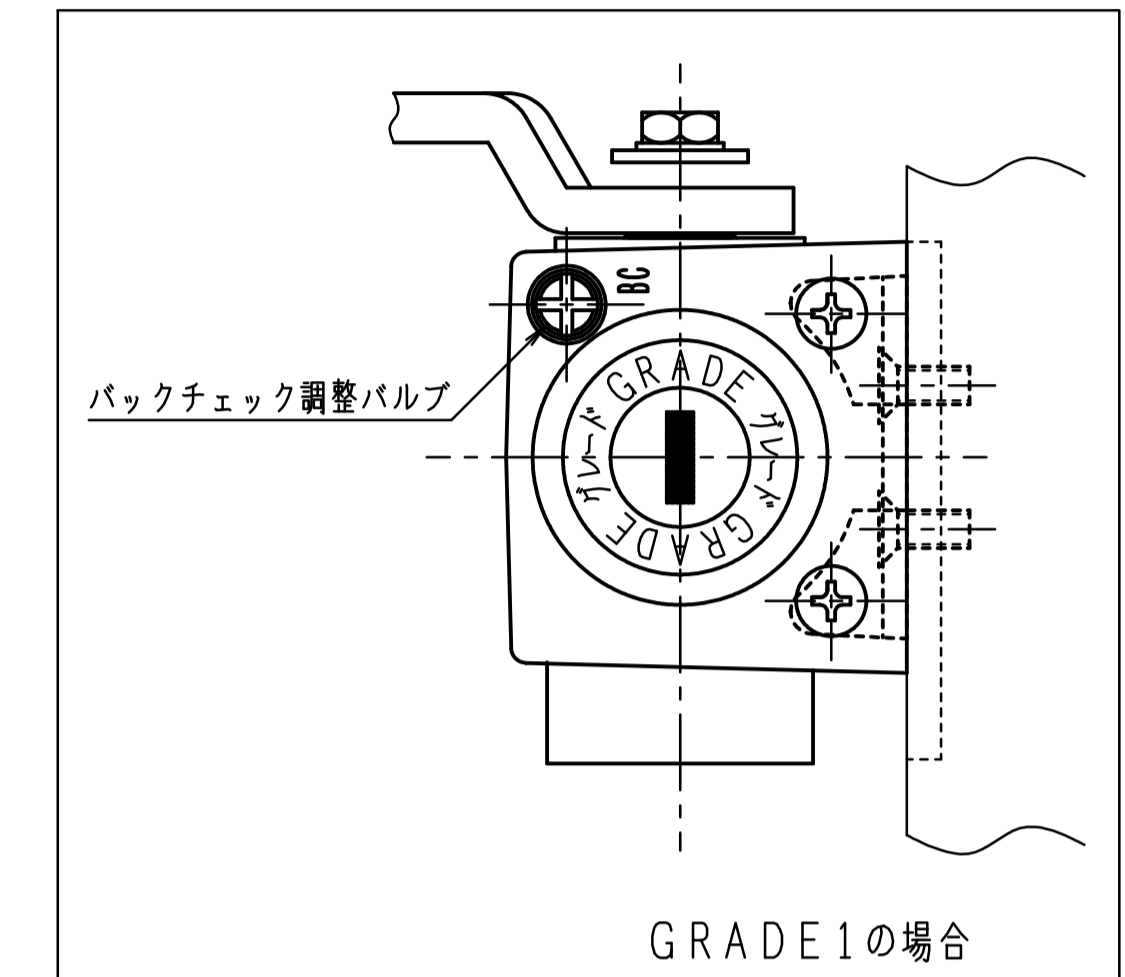


品番	適用ドア寸法 DW×DHmm		ドア重量 kg 以下
	GRADE 1		
S-7004	S-7014	1050×2400	85
S-7005	S-7015	1200×2400	120

本図はストップ付、右開きを示す。  
ストップ角度は120°まで。



GRADE 1の取付位置・各種調整は従来品の7000シリーズと同じです。